

MASTERPLAT MASTERPLAT TP

N. matricola • Serial number • Seriennummer
N.d'identification • Matricula n.

**MACCHINA A PIATTAFORMA ROTANTE PER
L'AVVOLGIMENTO CON FILM PLASTICI
ESTENSIBILI**

**ROTATING PLATFORM MACHINE FOR PLASTIC
STRETCH FILM WRAPPING**

**MASCHINE MIT DREHPLATTFORM ZUR
UMWICKLUNG MIT KUNSTSTOFF-ST
RETCHFOLIEN**

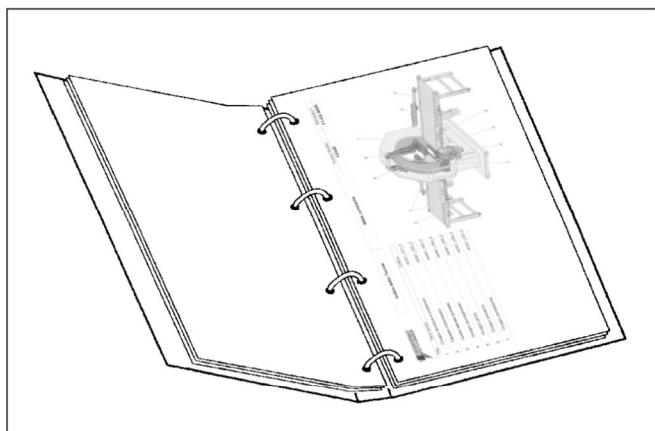
**MACHINE À PLATE-FORME ROTATIVE POUR
L'EMBALLAGE PAR FILM PLASTIQUE EXTENSIBLE**

**MÁQUINA CON PLATAFORMA ROTATIVA PARA LA
ENVOLTURA CON PELÍCULAS PLÁSTICAS
EXTENSIBLES**

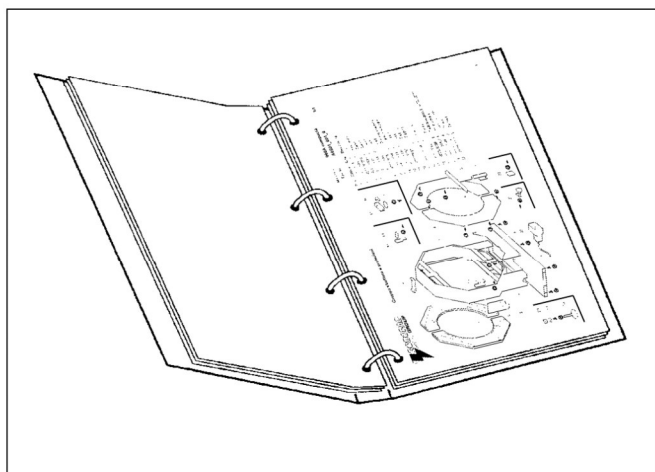
- ① CATALOGO RICAMBI
- Ⓜ SPARE PARTS LIST
- Ⓧ ERSATZTEILKATALOG
- Ⓨ CATALOGUE DES PIECES DETACHEES
- Ⓩ CATALOGO RECAMBIOS



I	Come consultare il catalogo delle parti di ricambio
GB	How to consult the spare parts catalogue
D	Benutzung des Ersatzteilkatalogs
F	Comment consulter le catalogue des pièces détachées
E	Cómo consultar el catálogo de las piezas de repuesto



- I** Tramite l'indice figurativo, posto all'inizio del catalogo, si individua il numero di tavola relativa alla parte della macchina che interessa.
- GB** Use the illustration index at the beginning of the catalogue to identify the number of the table of the concerned machine part.
- D** Mittels des Bildindex am Anfang des Katalogs kann die Nummer der Tafel herausgefunden werden, die zu dem gesuchten Maschinenteil gehört.
- F** Grâce à l'index figuratif, placé au début du catalogue, on identifie le numéro de planche correspondant à la pièce de la machine intéressée.
- E** Con el índice figurativo, colocado al comienzo del catálogo, se identifica el número de tabla referida a la pieza de la máquina que interesa.



- I** Su ogni tavola, ad ogni particolare è attribuito un numero di riferimento. Nella tabella, ad ogni riferimento corrispondono tutti i dati necessari per l'ordinazione.
- GB** A reference number is assigned to each part in each table. Each reference in the table includes all the information required for ordering.
- D** Auf jeder Tafel ist jedem Einzelposten eine Referenznummer zugewiesen. In der Tabelle findet man zu jeder Bezugsnummer entsprechend alle zur Bestellung nötigen Daten.
- D** Sur chaque planche, à chaque pièce est attribuée un numéro de référence. Sur la planche, à chaque référence correspondent toutes les données nécessaires pour la commande.
- E** En cada tabla, a cada pieza se le atribuye un número de referencia. En la tabla, a cada referencia le corresponden todos los datos necesarios para el pedido.

I	NORME PER LE ORDINAZIONI
GB	ORDERING INSTRUCTIONS
D	NORMEN FÜR DIE BESTELLUNGEN
F	NORMES POUR LES COMMANDES
E	NORMAS PARA LOS PEDIDOS

Targhetta di identificazione macchina
Machine identification plate

MODELLO **A**
 MATRICOLA **B**
 DATA **C**
 ALIMENTAZIONE V
 FREQUENZA Hz
 N. FASI
 ASSORBIMENTO A
 POTENZA TOT. kW
 CONSUMO ARIA N/min
 PRESSIONE MAX bar
 PESO kg


- I** Le ordinazioni delle parti di ricambio devono essere corredate dalle seguenti indicazioni:
1. Modello macchina (**A**)
 2. Matricola (**B**)
 3. Anno di produzione (**C**)
 4. Numero della tavola
 5. Numero di riferimento del particolare
 6. Numero di codice del particolare
 7. Quantità richiesta
 8. Modo di spedizione

- GB** Spare part orders must include the following information:
1. Machine model (**A**)
 2. Serial number (**B**)
 3. Year of manufacture (**C**)
 4. Table number
 5. Part reference number
 6. Part code number
 7. Required quantity
 8. Delivery method

Informazioni
 Per i componenti colorati specificare il colore desiderato.
Nota: Effettuare la richiesta dei ricambi compilando l'apposita scheda in ogni sua parte.

Information
 For coloured components, indicated the required colour
Note: Fully complete the specific form when ordering spare parts.


**Identifikationsplakette der Maschine
Plaquette d'identification machine
Placa de identificación de la máquina**


	
MODELLO	<input type="text"/>
MATRICOLA	<input type="text"/>
DATA	<input type="text"/>
ALIMENTAZIONE	<input type="text"/> V
FREQUENZA	<input type="text"/> Hz
N. FASI	<input type="text"/>
ASSORBIMENTO	<input type="text"/> A
POTENZA TOT.	<input type="text"/> kW
CONSUMO ARIA	<input type="text"/> N/min
PRESSIONE MAX	<input type="text"/> bar
PESO	<input type="text"/> kg


- D** Die Bestellungen von Ersatzteilen müssen nach folgenden Angaben erstellt werden.
1. Maschinenmodell (A)
 2. Seriennummer(B)
 3. Baujahr (C)
 4. Tafelnummer
 5. Referenznummer des Einzelteils
 6. Codenummer des Einzelteils
 7. Gewünschte Menge
 8. Versandart

- F** Les commandes de pièces détachées doivent être accompagnées des indications suivantes:
1. Modèle machine (A)
 2. Matricule (B)
 3. Année de production (C)
 4. Numéro de la planche
 5. Numéro de référence de la pièce
 6. Numéro de code de la pièce
 7. Quantité requise
 8. Moyen d'expédition

- E** Los pedidos de las piezas de repuesto deben ir acompañados de las siguientes indicaciones:
1. Modelo máquina (A)
 2. Número de matrícula(B)
 3. Año de producción(C)
 4. Número de la tabla
 5. Número de referencia de la pieza
 6. Número de código de la pieza
 7. Cantidad solicitada
 8. Modo de envío

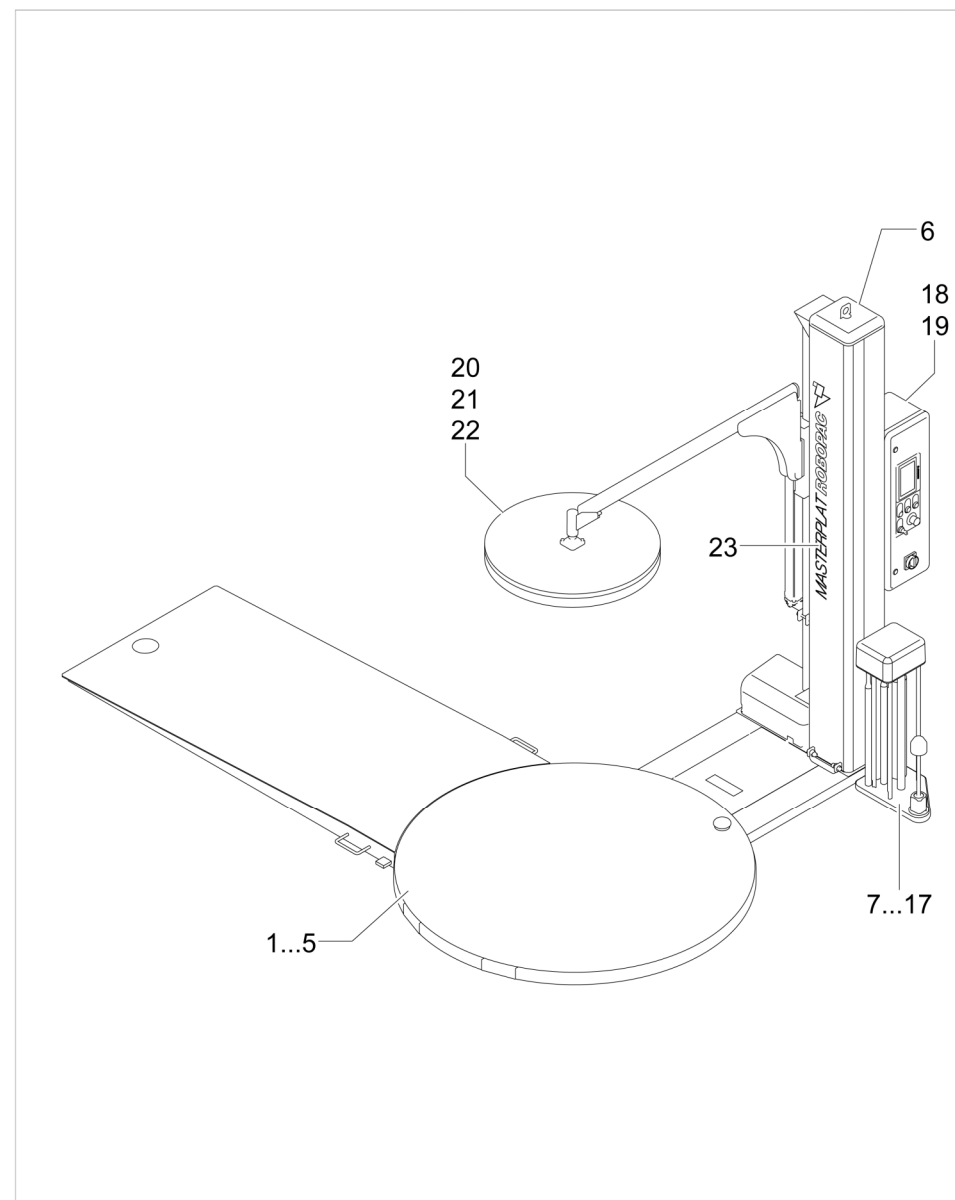
 **Informationen**
Bei farbigen Komponenten bitte die gewünschte Farbe angeben.
Anmerkung: Die Anforderung der Ersatzteile durch Ausfüllen des entsprechenden Blattes in jedem seiner Teile ausführen.

 **Informations**
Pour les composants colorés spécifier la couleur souhaitée.
Note: Effectuer la demande de pièces détachées en compilant entièrement la fiche correspondante.

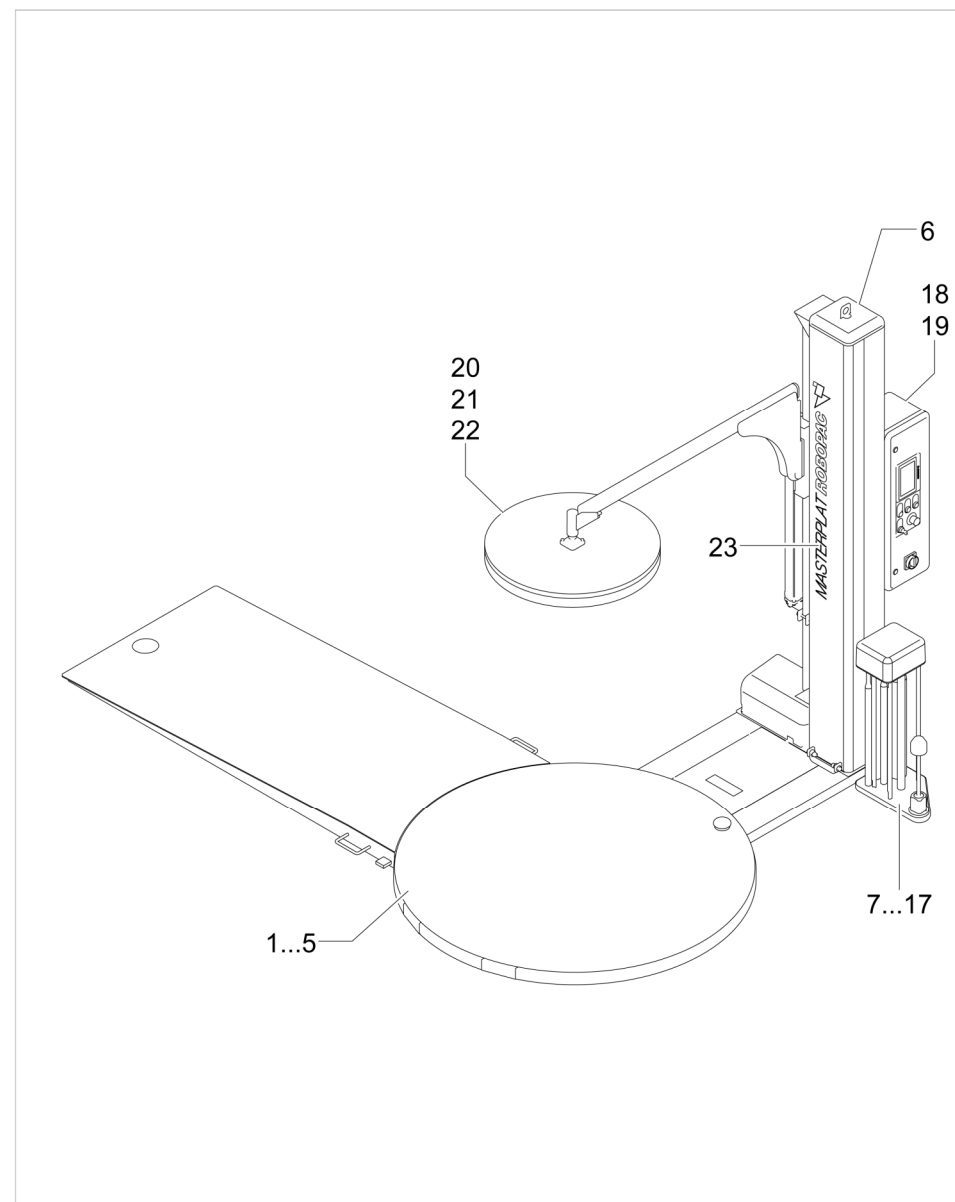
 **Información**
Para los componentes coloreados especificar el color deseado
Nota: Efectuar el pedido de repuestos completando toda la ficha.



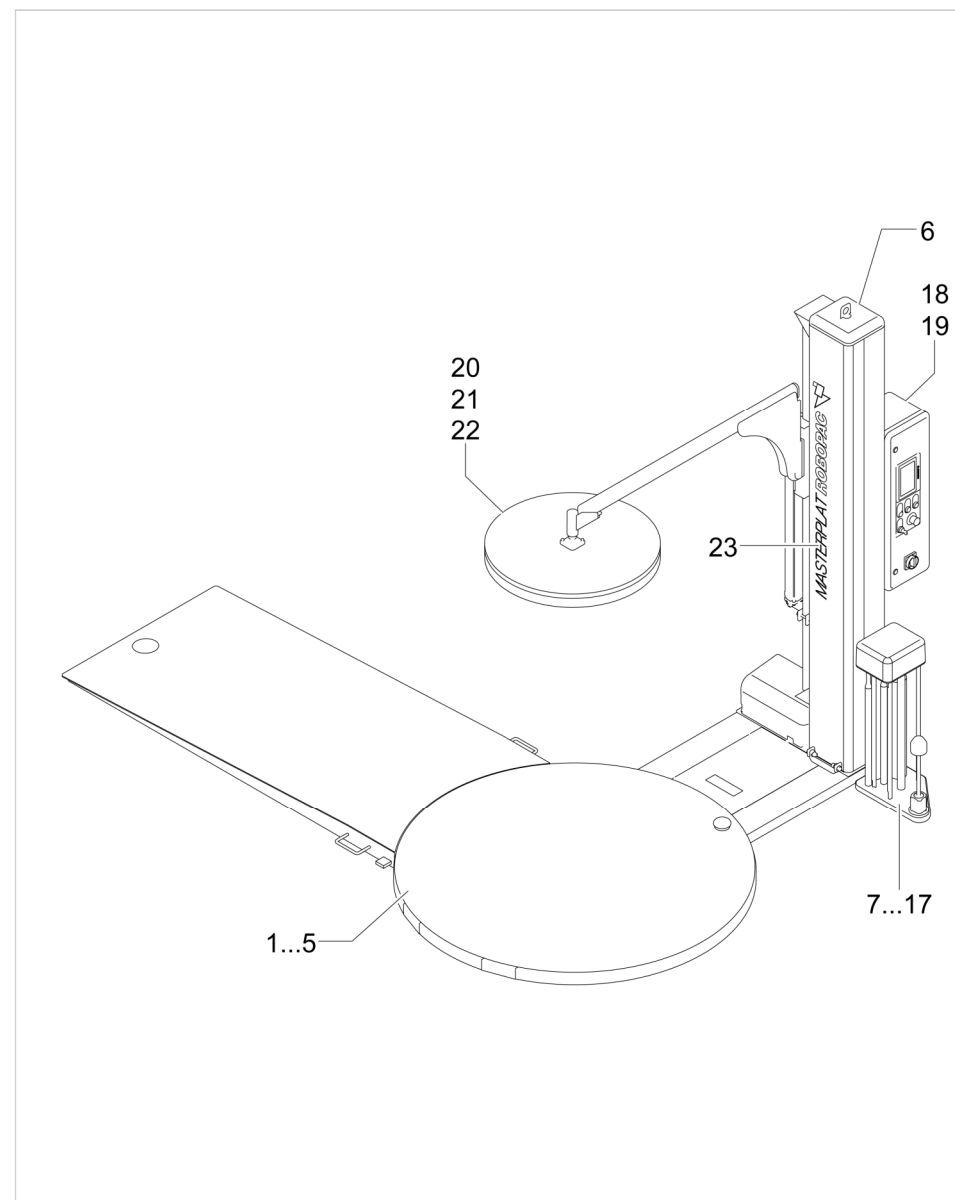
Rif.	Tavola Planche Tafel	Titolo tavola Titre planche Título tabla	Table heading Titel der Tafel	
1	A1513_001	Basamento Schabotte Base	Base Solle	pag.: 11
2	A1513_002	Basamento Schabotte Base	Base Solle	pag.: 13
3	A1513_003.1	Basamento Schabotte Base	Base Solle	pag.: 14
4	A1513_004.1	Basamento Schabotte Base	Base Solle	pag.: 16
5	A1513_005	Rampa Rampe Rampas XL-XXL	Ramp Rampe	pag.: 17
6	A1513_006	Albero di scorrimento Schubwelle Árbol de deslizamiento H:2200-2400-2800-3100	Slide guide mast Arbre de coulissement	pag.: 18
7	A1513_007	Supporto (Carrello portabobina) Lager (Spulenhaltewage) Soporte (Carro portabobina)	Support (Reel holding carriage) Support (Chariot porte-bobine)	pag.: 20
8	A1513_008	Carrello portabobina Spulenhaltewage Carro portabobina FRD	Reel holding carriage Chariot porte-bobine	pag.: 21
9	A1513_009	Carrello portabobina Spulenhaltewage Carro portabobina FRD	Reel holding carriage Chariot porte-bobine	pag.: 23



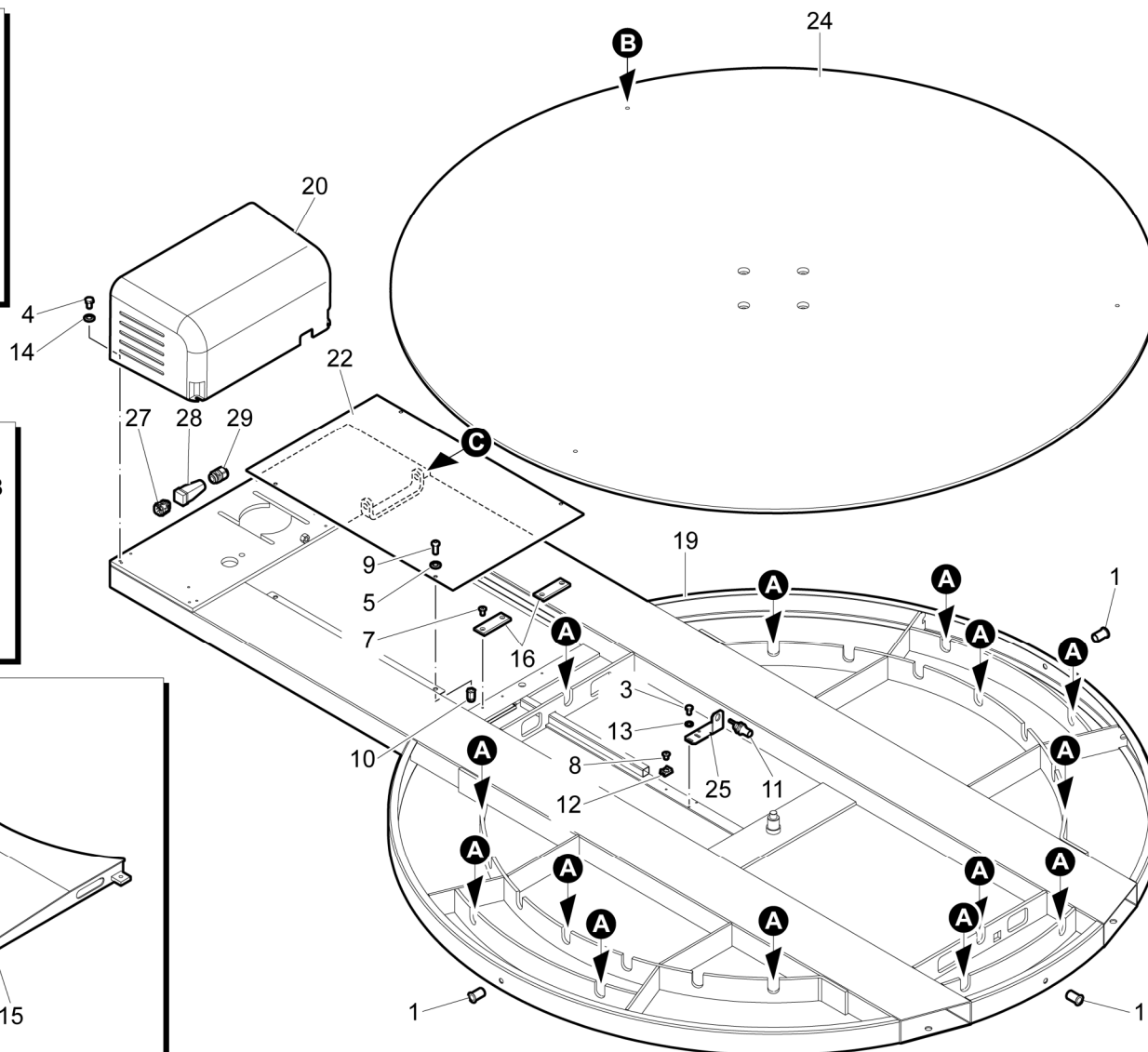
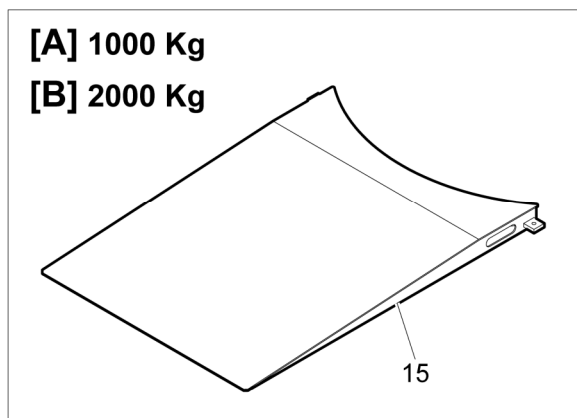
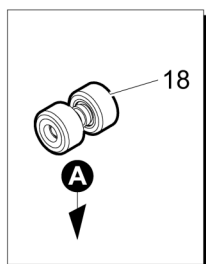
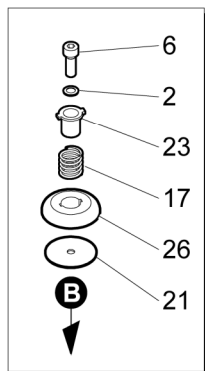
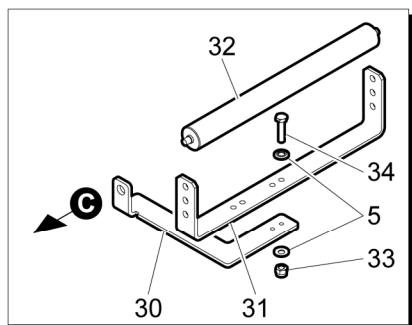
Rif.	Tavola Planche Tafel	Titolo tavola Titre planche Título tabla	Table heading Titel der Tafel	
10	A1513_010	Carrello portabobina Spulenhaltewage Carro portabobina FRD	Reel holding carriage Chariot porte-bobine	pag.: 25
11	A1513_011	Accessorio per rete Zubehör für Netz Accessorio para red FRD	Mesh accessory Accessoire pour réseau	pag.: 26
12	A1513_012	Bobina Spule Bobina CORELESS D=76	Reel Bobine	pag.: 27
13	A1513_013	Bobina Spule Bobina CORELESS D=50	Reel Bobine	pag.: 28
14	A1513_014	Carrello portabobina Spulenhaltewage Carro portabobina PGS	Reel holding carriage Chariot porte-bobine	pag.: 29
15	A1513_015	Carrello portabobina Spulenhaltewage Carro portabobina PGS	Reel holding carriage Chariot porte-bobine	pag.: 30
16	A1513_016	Carrello portabobina Spulenhaltewage Carro portabobina PGS	Reel holding carriage Chariot porte-bobine	pag.: 32
17	A1513_017	Protezione (Carrello portabobina) Schutz (Spulenhaltewage) Proteccion (Carro portabobina) USA	Guard (Reel holding carriage) Protection (Chariot porte-bobine)	pag.: 34
18	A1513_018	Quadro elettrico Elektr. tafel Quadro electrico	Electrical board Tableau électrique	pag.: 35



Rif.	Tavola Planche Tabla	Table Tafel	Titolo tavola Titre planche Título tabla	Table heading Titel der Tafel	
19	A1513_019		Quadro elettrico Elektr. tafel Quadro electrico USA	Electrical board Tableau électrique	pag.: 36
20	A1513_020		Pressore pneumatico (Slitta) Pneumatik-Niederhalter (Schlitten) Presor neumático (Corredera) H:2200-2400-2800-3100	Pneumatic pressure platen (Slide) Presseur pneumatique (Glisserie)	pag.: 37
21	A1513_021.1		Pressore pneumatico (Braccio) Pneumatik-Niederhalter (Arm) Presor neumático (Brazo) H:2200-2400-2800-3100	Pneumatic pressure platen (Arm) Presseur pneumatique (Bras)	pag.: 39
22	A1513_022		Impianto pneumatico Pneumatische anlage Instalacion neumatica	Pneumatic system Circuit pneumatique	pag.: 40
23	A1513_023		Kit targhette Schild Kit placas	Plate kit Kit de plaquettes	pag.: 41

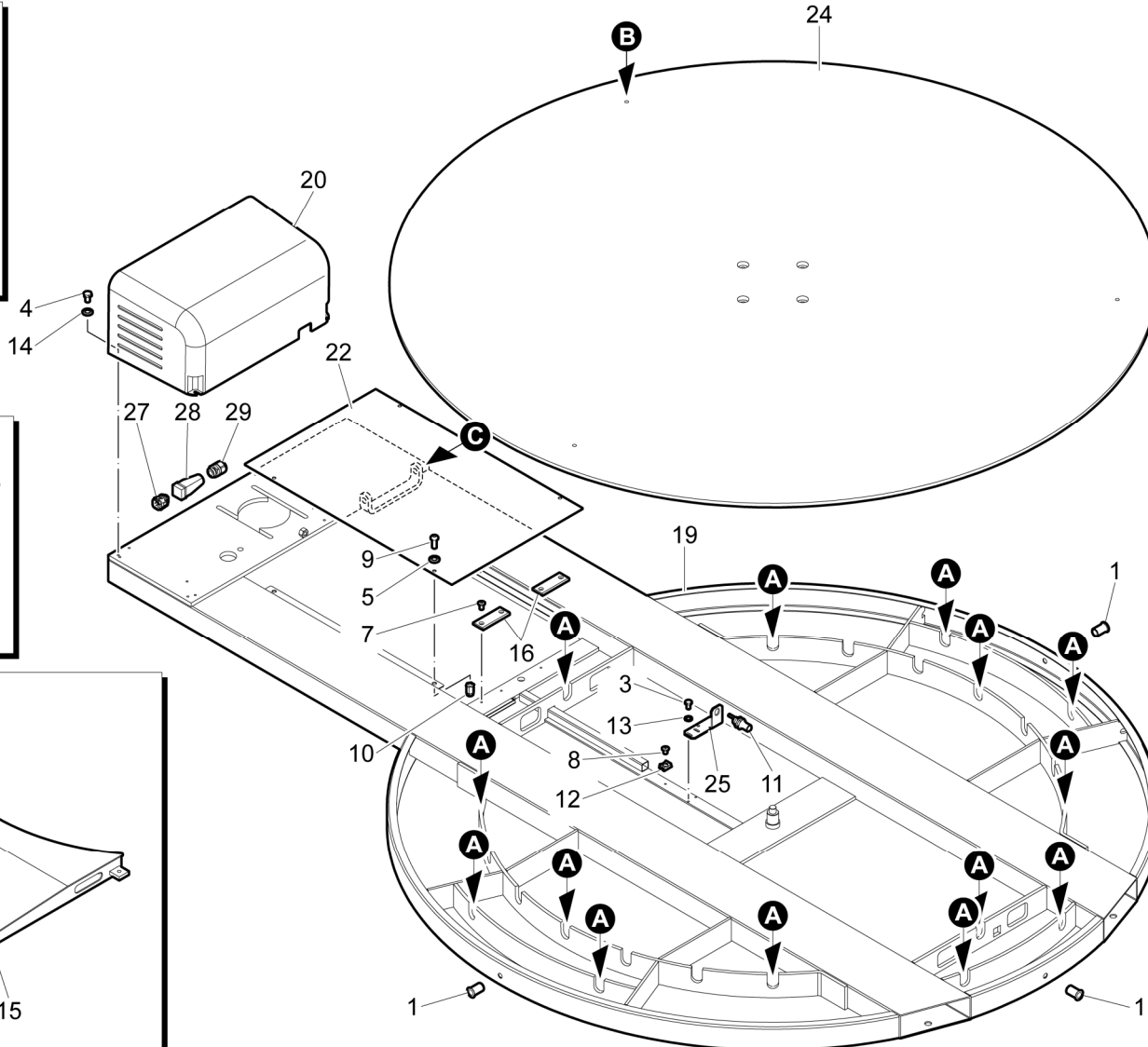
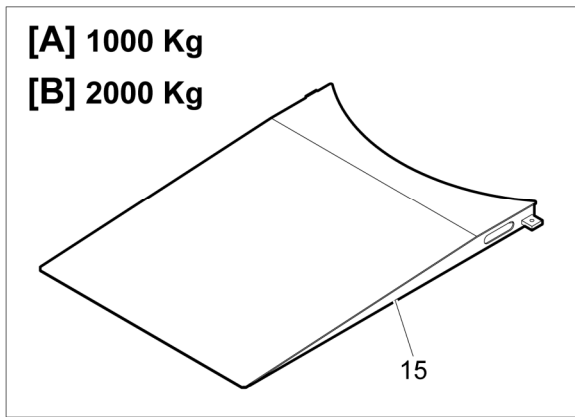
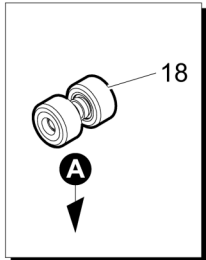
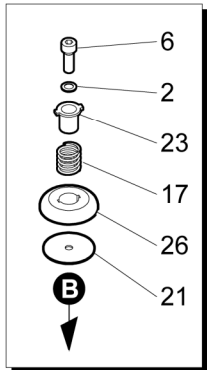
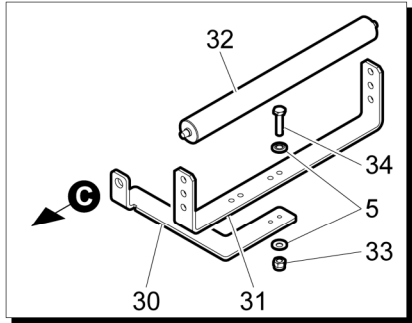






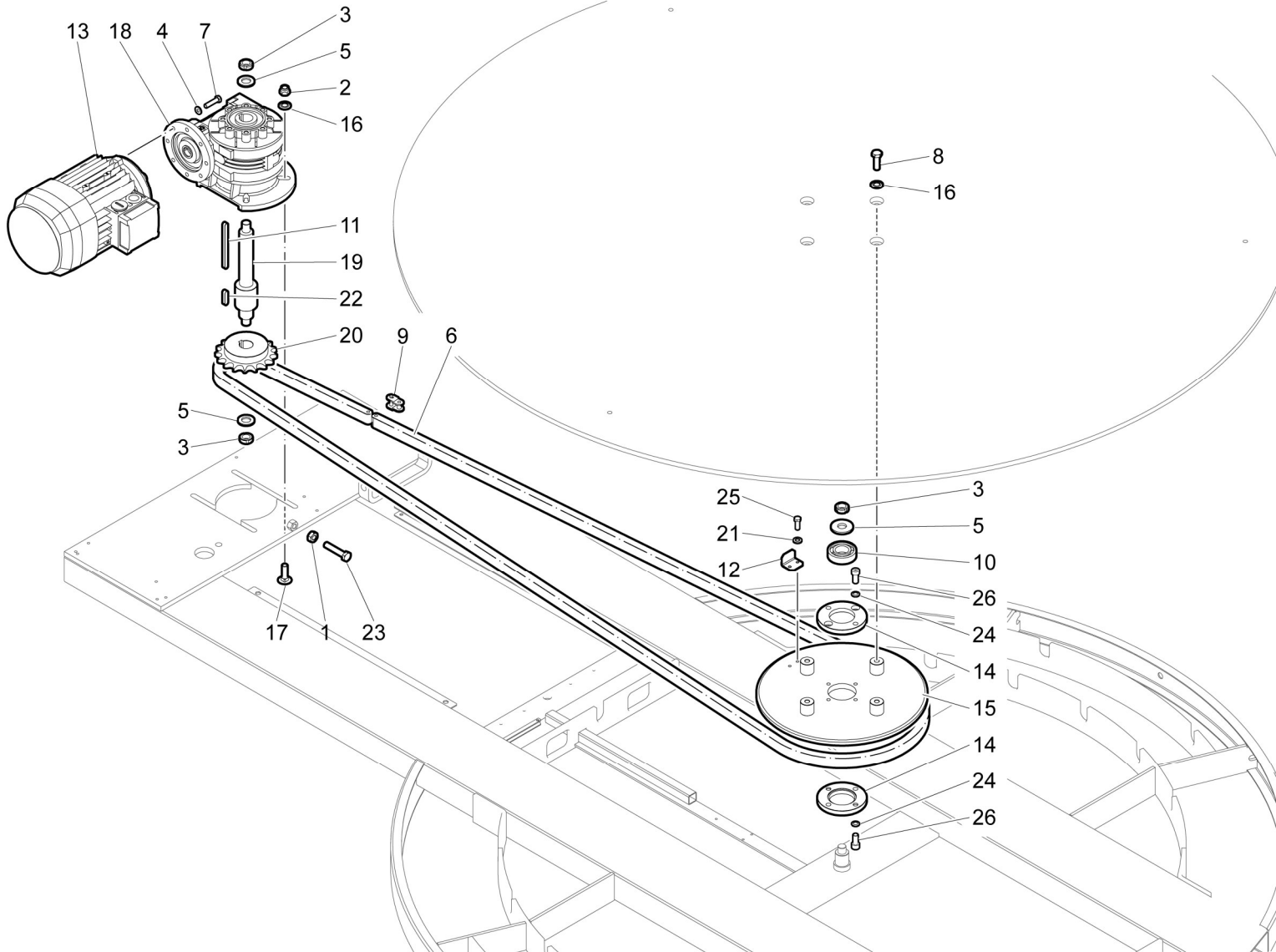
Variante rif. codice

1	0000301903
2	0000305165
3	0000308061
4	0000308181
5	00L0105507
6	0000309304
7	0000310121
8	0000310138
9	0000308271
10	0000317043
11	0202300001
12	0001352458
13	00L0105499
14	0000305181
D:1650 [A]	15 5710300027
D:1650 [B]	15 5710300075
D:1800 [A]	15 5710300028
D:1800 [B]	15 5710300086
16	0380602003
17	0381530023
18	2544300051
D:1650	19 3920300332
D:1800	19 3920300336
20	4250301192
21	4520300022
D:1650	22 4940300186
D:1800	22 4940300187
23	5270300001
D:1650	24 5340300364
D:1800	24 5340300377
25	5890301735



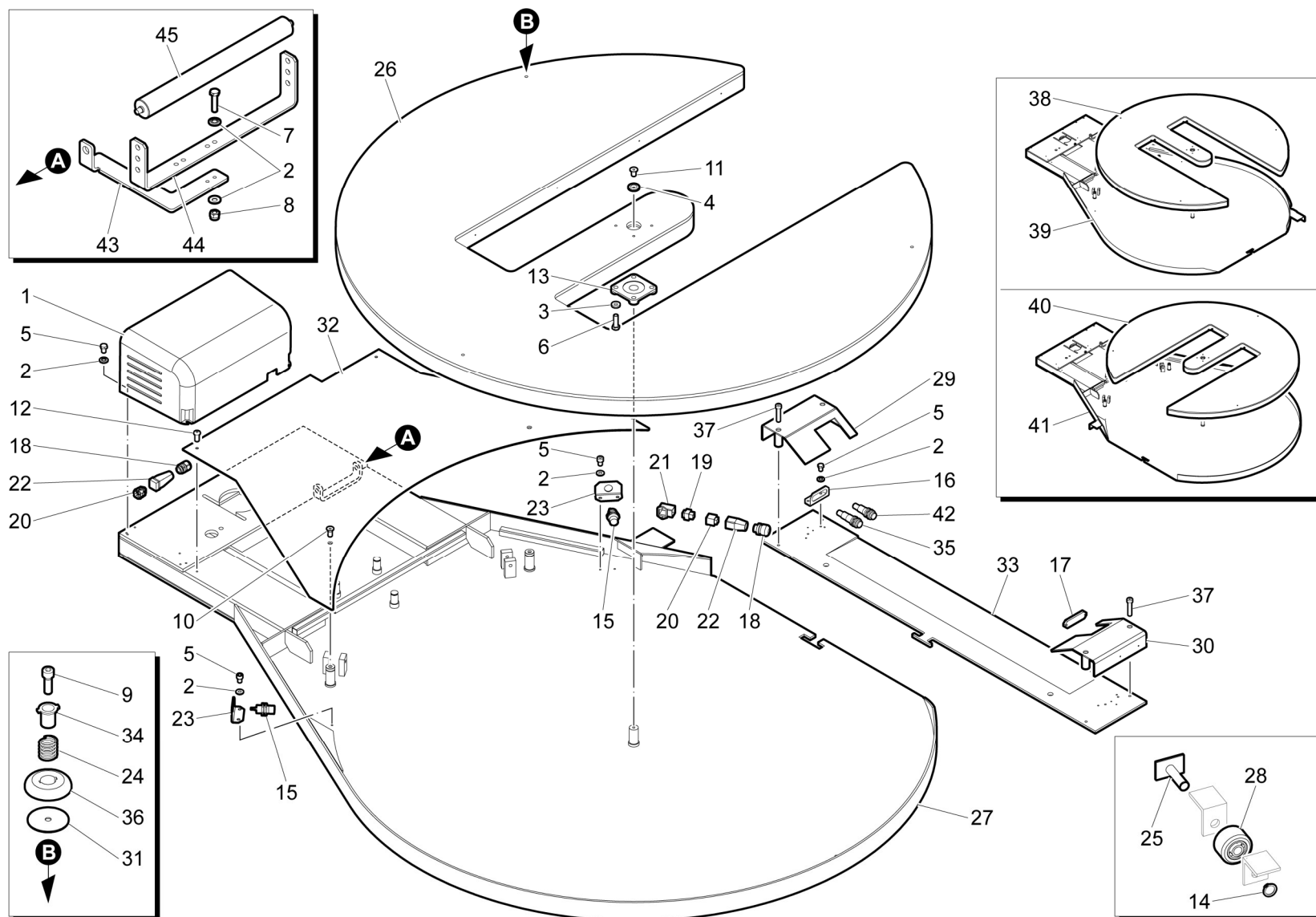
Variante rif. codice

26	6220300004
27	0001353017
28	0001357351
29	0001304627
30	5890301806
31	5890301807
32	0000638977
33	0000301335
34	0000308273



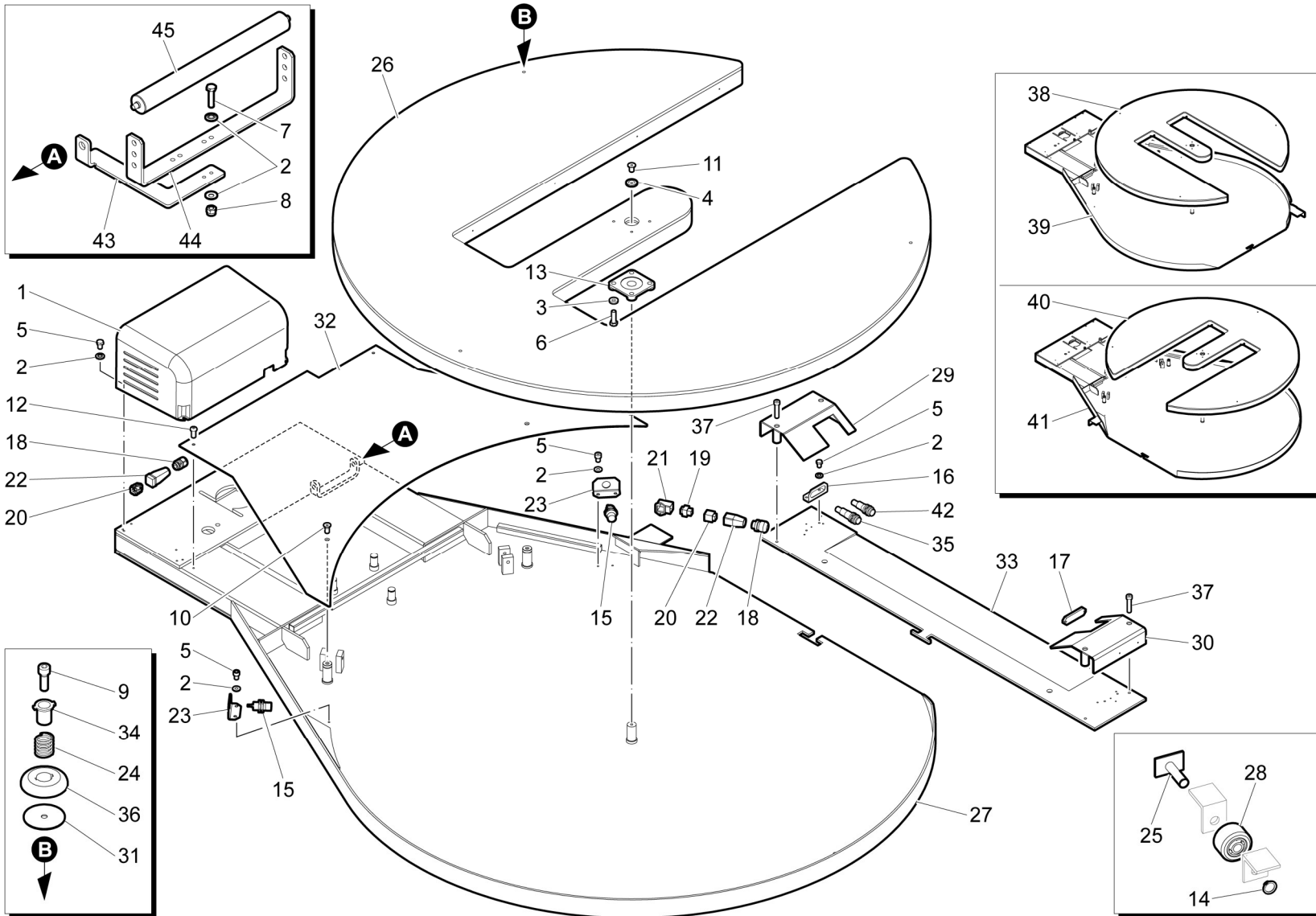
Variante rif. codice

1	0000301073
2	0000301363
3	0000301851
4	0000305181
5	0000305490
D:1650 6	0000606714
D:1800 6	0000606714
7	0000308275
8	00L0178108
9	0000602096
10	0000606110
11	0000645101
12	4940301233
13	0001322316
14	4730300097
15	4400300023
16	00L0105513
17	00L0105711
18	2751300013
19	3740300620
D:1650 20	5390300097
D:1800 20	5390300097
21	00L0105504
22	0000645033
23	0000308381
24	0000305257
25	0000309144
26	0000309245



Variante rif. codice

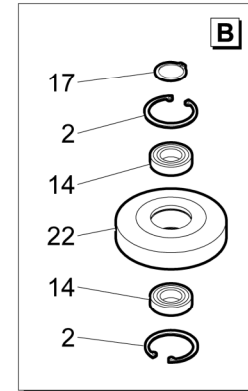
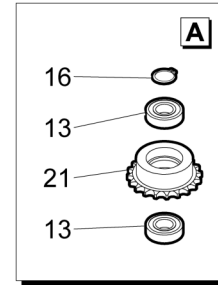
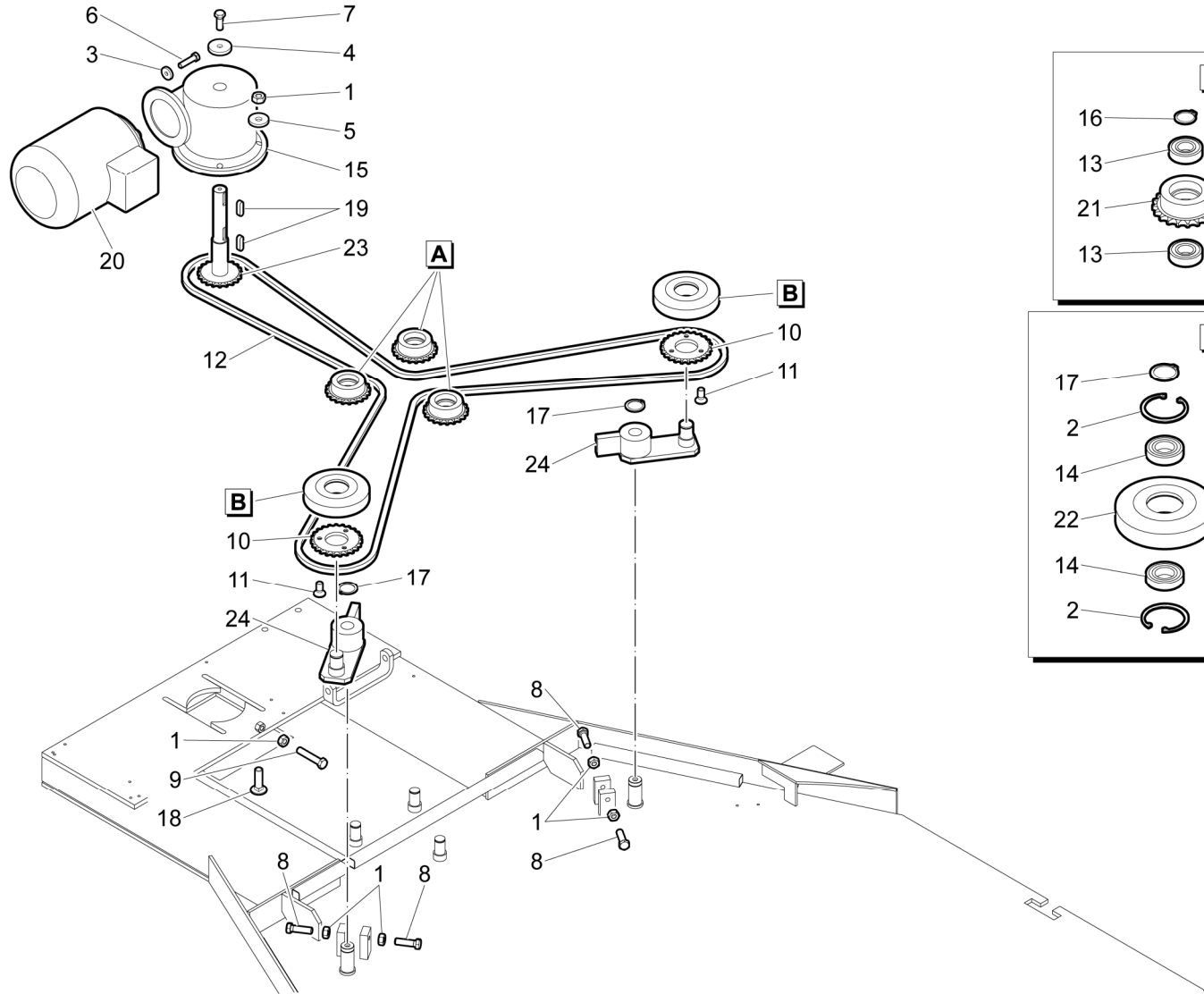
1	4250301192
2	00L0105507
3	0000305243
4	0000305253
5	0000308181
6	0000308305
7	0000308273
8	0000301335
9	0000309304
10	0000310199
11	0000310252
12	0000308271
13	0000613228
14	0000644263
15	0001300301
16	5890302729
17	0001310195
18	0001304627
19	0001353016
20	0001353017
21	0001357136
22	0001357351
23	0380794510
24	0381530023
25	0580581810
D:1500	26 5340300424
D:1650	26 5340300416
D:1800	26 5340300421
D:1500	27 3920300377
D:1650	27 3920300367
D:1800	27 3920300374



Variante rif. codice

	28	2544300052
	29	4250301348
	30	4250301502
	31	4520300022
D:1500	32	4940300967
D:1650	32	4940300185
D:1800	32	4940300333
	33	4940301529
	34	5270300001
	35	0001310822
	36	6220300004
	37	0000309250
D:1500	38	5340300425
D:1650	38	5340300419
D:1800	38	5340300422
D:1500	39	3920300378
D:1650	39	3920300370
D:1800	39	3920300375
D:1500	40	5340300428
D:1650	40	5340300420
D:1800	40	5340300423
D:1500	41	3920300428
D:1650	41	3920300371
D:1800	41	3920300376
	42	0001310821
	43	5890301806
	44	5890301807
	45	0000638977

Basamento Schabotte Base	Base Solle	Macchina Maschine Máquina	Machine Machine Machine	MASTERPLAT MASTERPLAT TP	
		Tavola Planche Tabla	Table Tafel	A1513_004.1	1/1

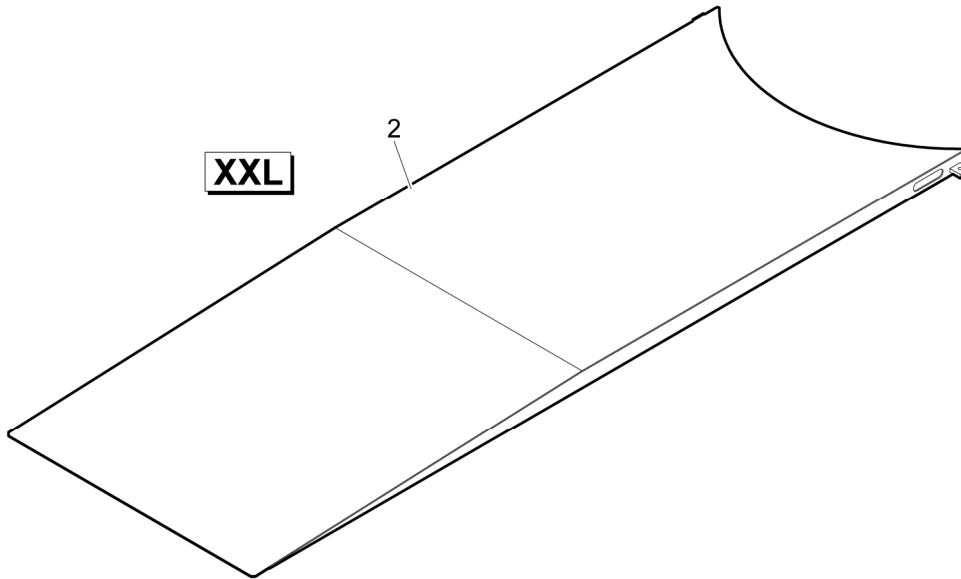
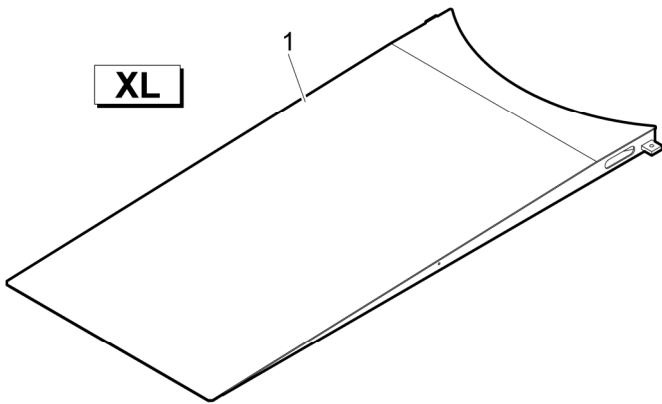


Variante rif. codice

1	0000301073
2	0000644048
3	0000305192
4	0000305247
5	0000305305
6	0000308275
7	0000308348
8	0000308380
9	0000308382
10	0380730580
11	0000310242
D:1500 12	0000609804
D:1650 12	0000600335
D:1800 12	0000600405
13	0000606100
14	0000606101
15	0000640749
16	0000644268
17	0000644273
18	0001212044
19	0000645033
20	0001322316
21	0380610170
22	0380710300
23	3740300520
24	0580794820

Rampa Rampe Rampas	Ramp Rampe	Macchina Maschine Máquina	Machine Machine	MASTERPLAT MASTERPLAT TP	
XL-XXL		Tavola Planche Tabla	Table Tafel	A1513_005	1/1

Variante rif.		codice
D:1650 [B]	1	5710300018
D:1800 [B]	1	5710300022
D:1650 [C]	1	5710300074
D:1800 [C]	1	5710300079
D:1800 [D]	2	5710300037
D:1650 [E]	2	5710300036



[A] L:1000

[B] L:2000

[C] L:2000 (2000Kg)

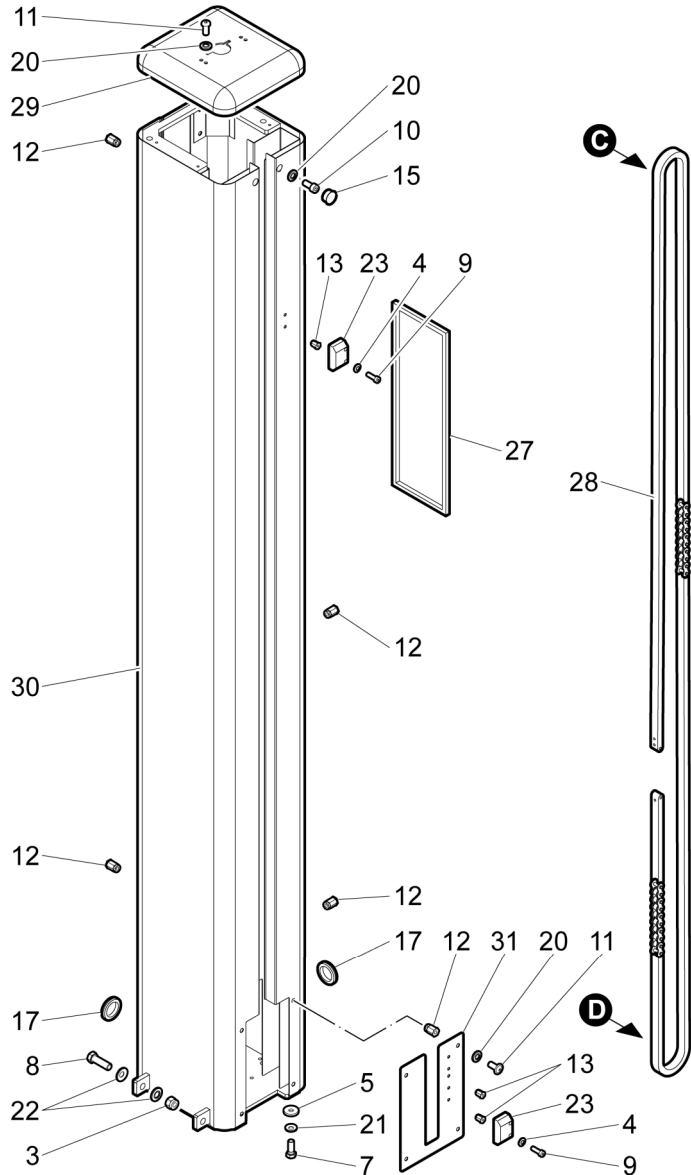
[D] L:1500+1500

[E] L:1600+1600

H:2200-2400-2800-3100

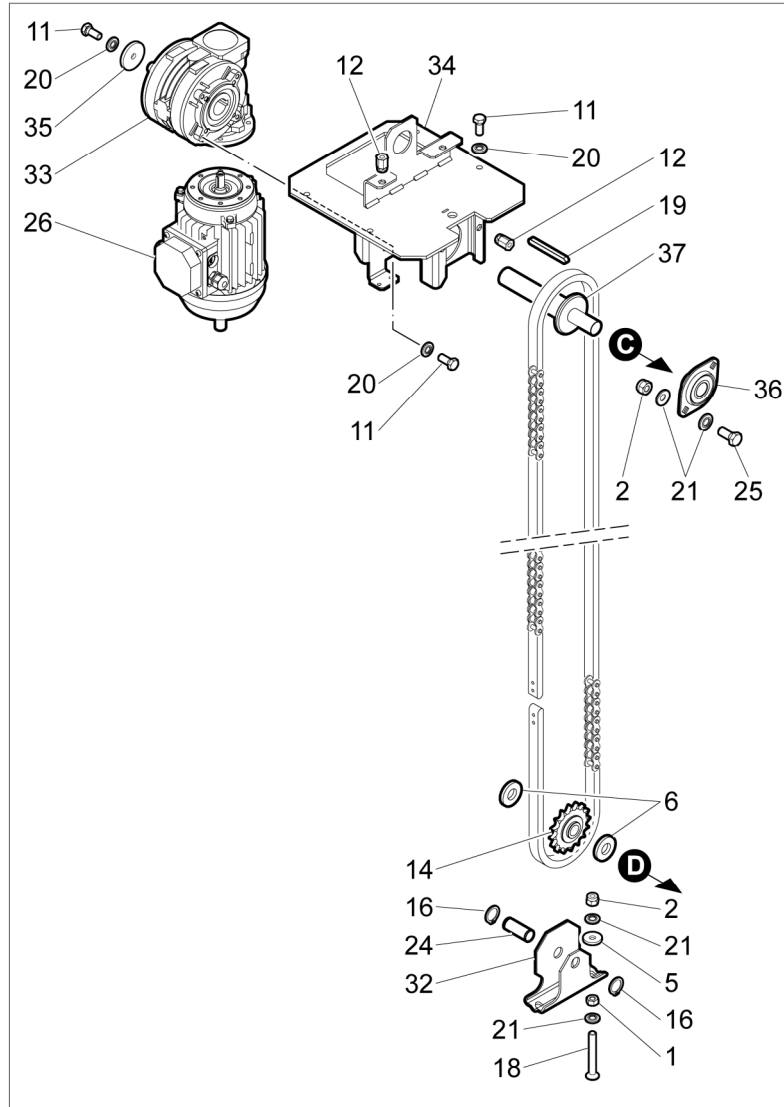
A1513_006

1/2



[A] Carriage FRD

[B] Carriage PGS



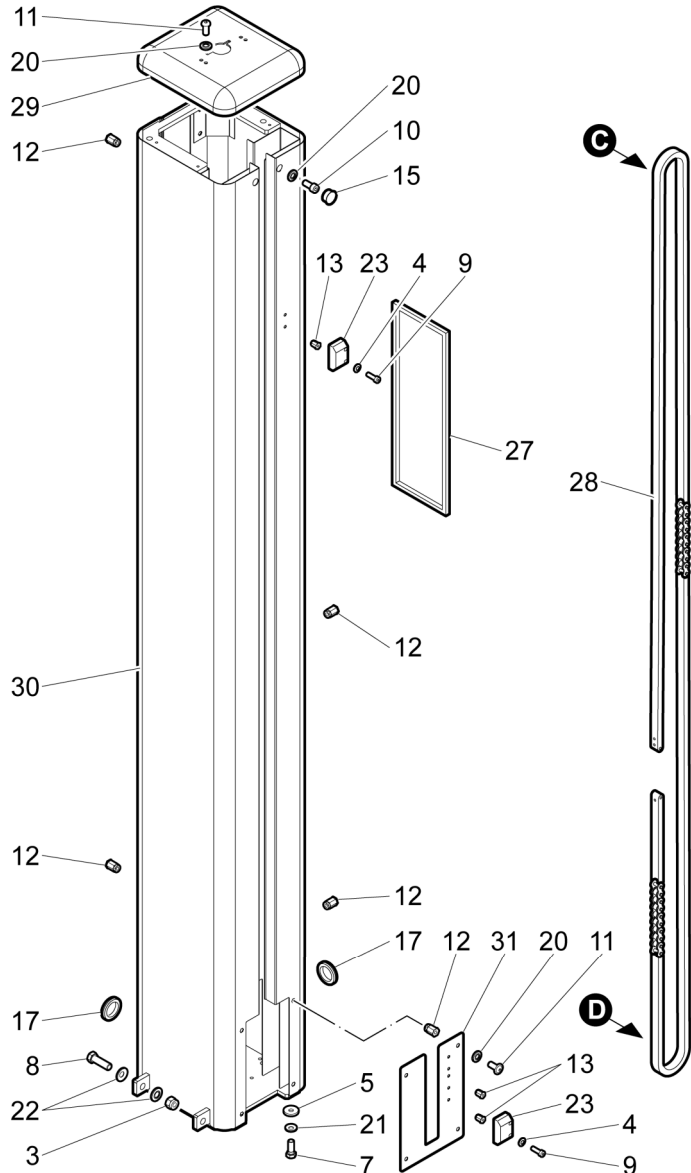
Variante rif. codice

1	0000301072
2	0000301303
3	0000301423
4	0000305156
5	0000305254
6	0000305432
7	0000308348
8	0000308427
9	0000309005
10	0000309200
11	0000308271
12	0000317043
13	0000317062
14	0000618160
15	0000640028
16	0000644264
17	0001349528
18	00L0013356
[A] 19	0000645018
[B] 19	0000645110
20	00L0105507
21	00L0105511
22	00L0105515
23	0380180120
24	0381581750
25	0000308272
26	2212300030
27	2360300005
H:2200 28	2480300008
H:2400 28	2480300009
H:2800 28	2480300010

H:2200-2400-2800-3100

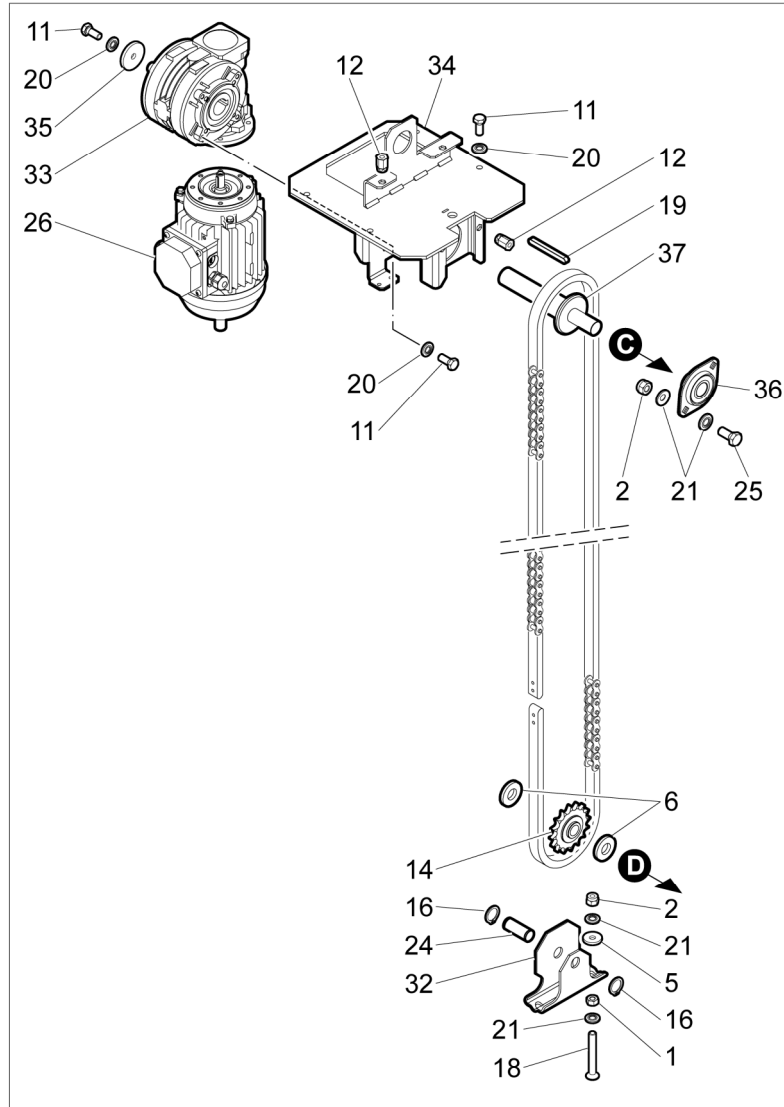
A1513_006

2/2



[A] Carriage FRD

[B] Carriage PGS



Variante rif. codice

H:3100	28	2480300011
	29	4350300104
H:2200	30	4820300749
H:2400	30	4820300750
H:2800	30	4820300751
H:3100	30	4820300752
	31	4940301568
	32	6160300063
[A]	33	2751300021
[B]	33	2751300032
	34	5890301365
	35	0000305184
	36	0000613239
[A]	37	3740300613
[B]	37	3740300138

Supporto (Carrello portabobina)
 Lager (Spulenhaltewage)
 Soporte (Carro portabobina)

Support (Reel holding carriage)
 Support (Chariot porte-bobine)

Macchina
 Maschine
 Máquina

Machine
 Machine
 Machine

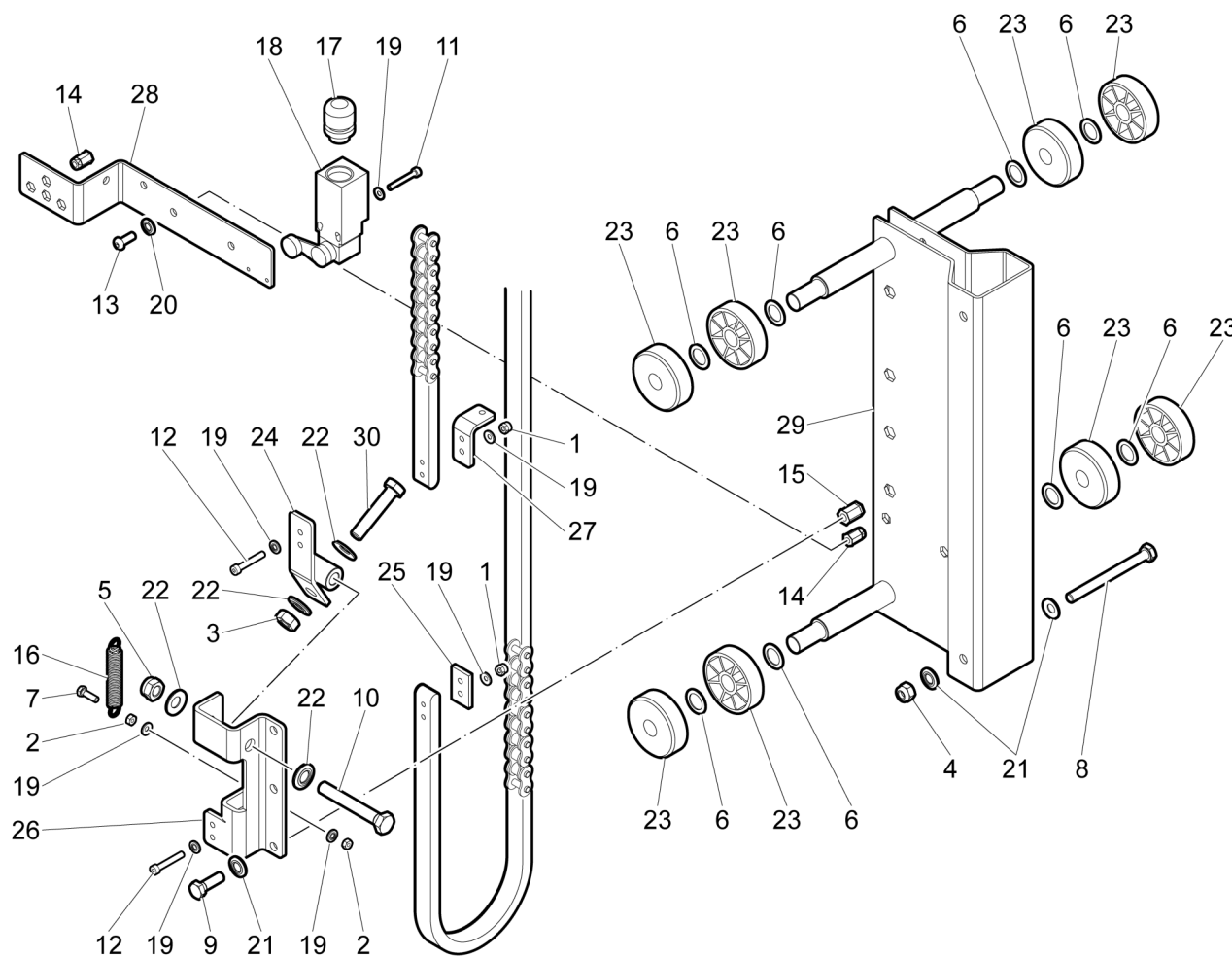
**MASTERPLAT
 MASTERPLAT TP**

Tavola
 Planche
 Tabla

Table
 Tafel

A1513_007

1/1



Variante rif. codice

1	0000301064
2	0000301069
3	0000301073
4	0000301303
5	0000301368
6	0000305086
7	0000308062
8	0000308315
9	0000308348
10	0000308383
11	0000309065
12	0000309083
13	0000308271
14	0000317043
15	0000317044
16	0000617045
17	0001304210
18	0001309638
19	00L0105499
20	00L0105507
21	00L0105511
22	00L0105513
23	2544300000
24	4670300014
25	5330300259
26	5740300429
27	5830300097
28	5830300530
29	6040300754
30	0000308381

Carrello portabobina
Spulenhaltewage
Carro portabobina

Reel holding carriage
Chariot porte-bobine

Macchina
Maschine
Máquina

Machine
Machine

**MASTERPLAT
MASTERPLAT TP**

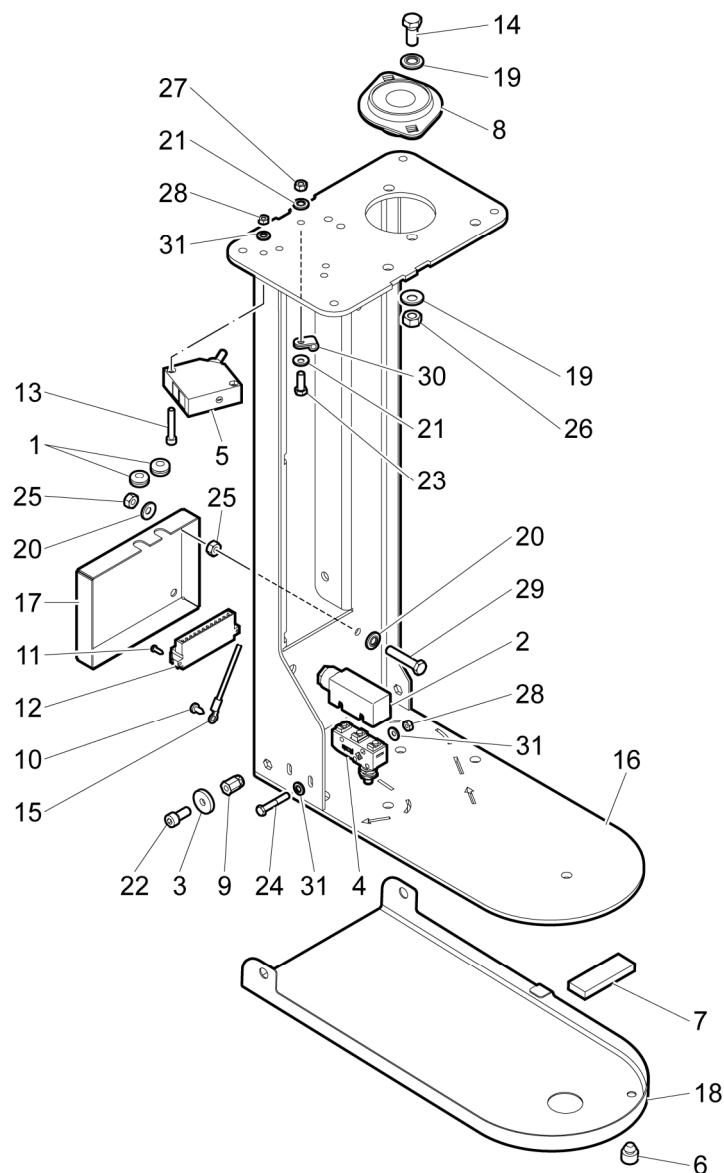
FRD

Tavola
Planche
Tabla

Table
Tafel

A1513_008

1/2



Variante rif. codice

1	0001349532
2	0001347611
3	0001310749
4	0001310459
STD 5	0001310154
BLACK 5	00L0162782
6	0000636640
7	0000630026
8	0000613257
9	0000317043
10	0000314187
11	0000314001
12	0001351528
13	0000309065
14	0000308272
15	7450301347
16	6040300582
17	4250301209
18	4250301132
19	00L0105511
20	00L0105507
21	00L0105504
22	0000309200
23	0000308087
24	0000308065
25	0000301181
26	0000301072
27	0000301070
28	0000301069
29	0000308199
30	0001506009

Carrello portabobina
Spulenhaltewage
Carro portabobina

Reel holding carriage
Chariot porte-bobine

Macchina
Maschine
Máquina

Machine
Machine
Machine

**MASTERPLAT
MASTERPLAT TP**

FRD

Tavola
Planche
Tabla

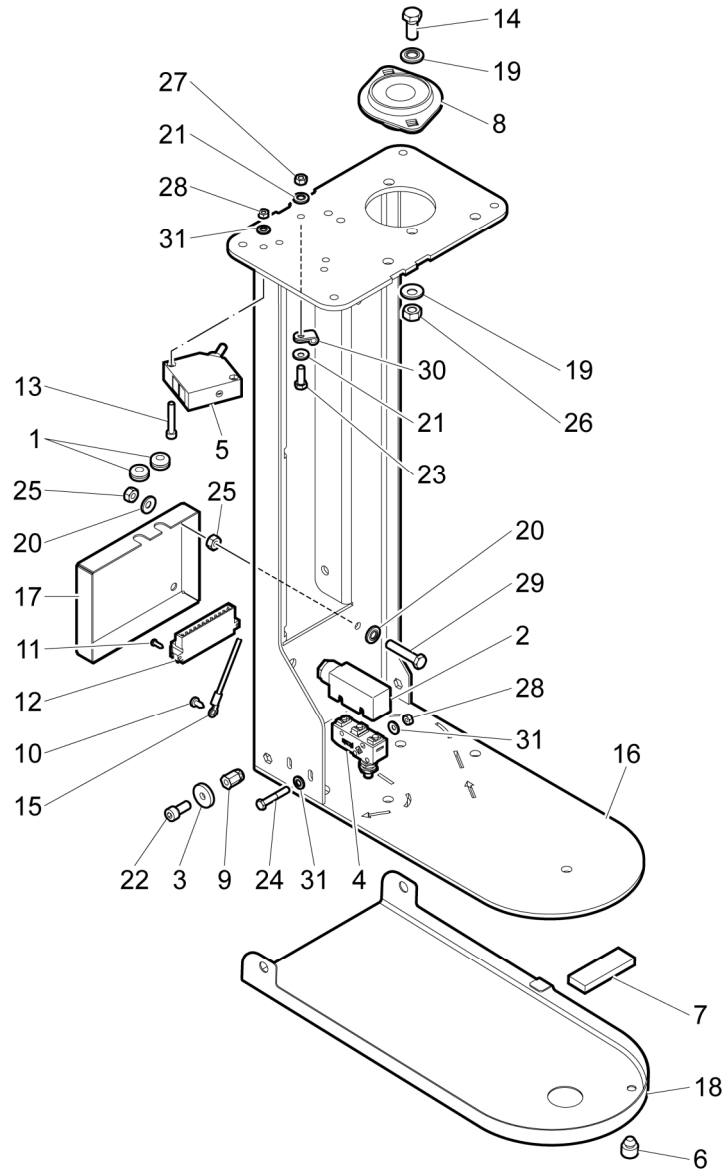
Table
Tafel

A1513_008

2/2

Variante rif. codice

31 00L0105499



Carrello portabobina
Spulenhaltewage
Carro portabobina

Reel holding carriage
Chariot porte-bobine

Macchina
Maschine
Máquina

Machine
Machine

**MASTERPLAT
MASTERPLAT TP**

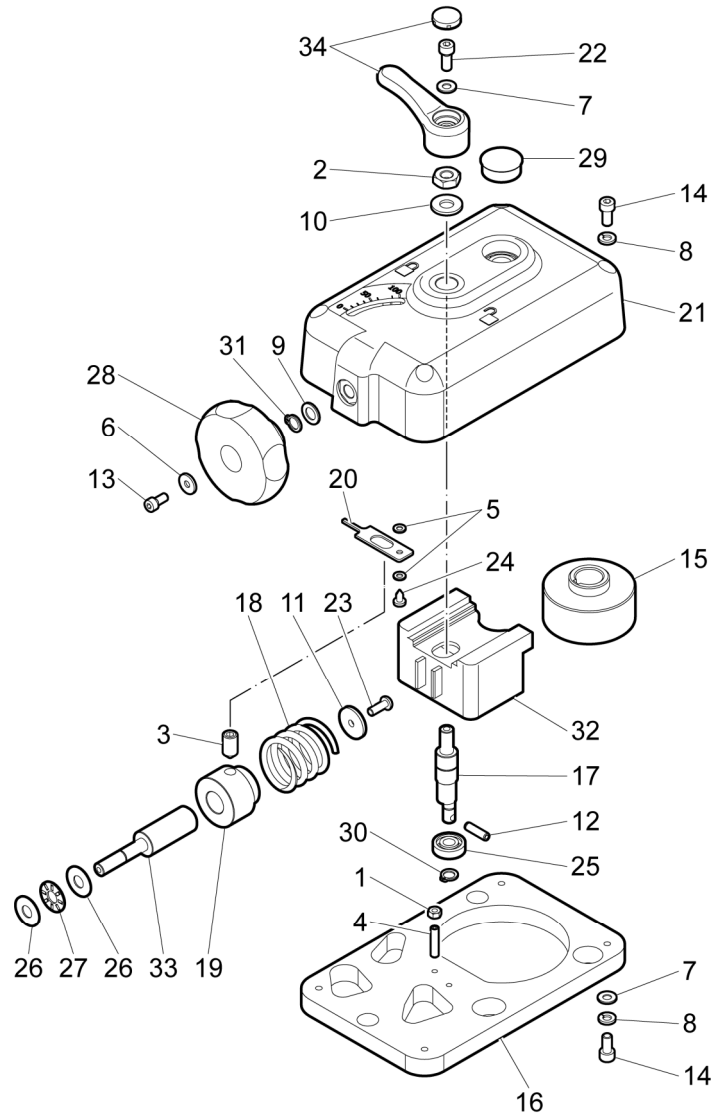
FRD

Tavola
Planche
Tabla

Table
Tafel

A1513_009

1/2



Variante rif. codice

1	0000301070
2	0000301364
3	0000303303
4	0000304125
5	0000305060
6	0000305126
7	0000305181
8	0000305187
9	0000305214
10	0000305548
11	0000305946
12	0000306231
13	0000309145
14	0000309182
15	5400300111
16	5330300641
17	5270300792
18	5121300041
19	5090300006
20	5000300078
21	4250301301
22	0000309200
23	0000312402
24	0000314190
25	0000606233
26	0000613073
27	0000613092
28	0000619709
29	0000640023
30	0000644257
31	0000644258

Carrello portabobina
Spulenhaltewage
Carro portabobina

Reel holding carriage
Chariot porte-bobine

Macchina
Maschine
Máquina

Machine
Machine

**MASTERPLAT
MASTERPLAT TP**

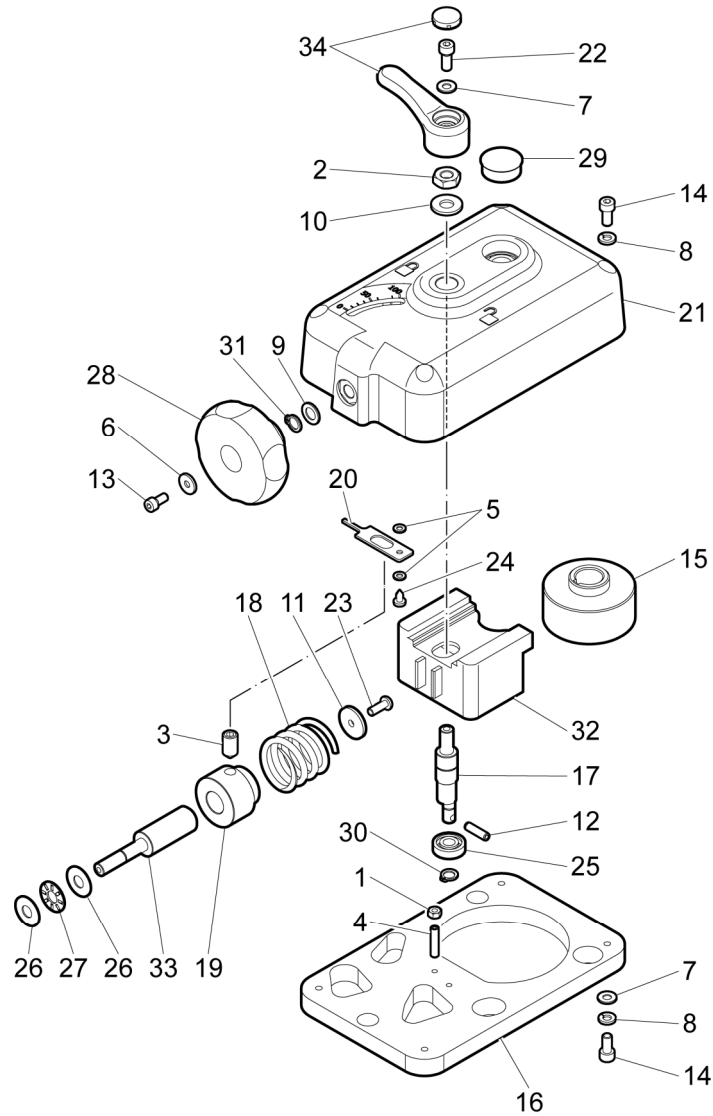
FRD

Tavola
Planche
Tabla

Table
Tafel

A1513_009

2/2

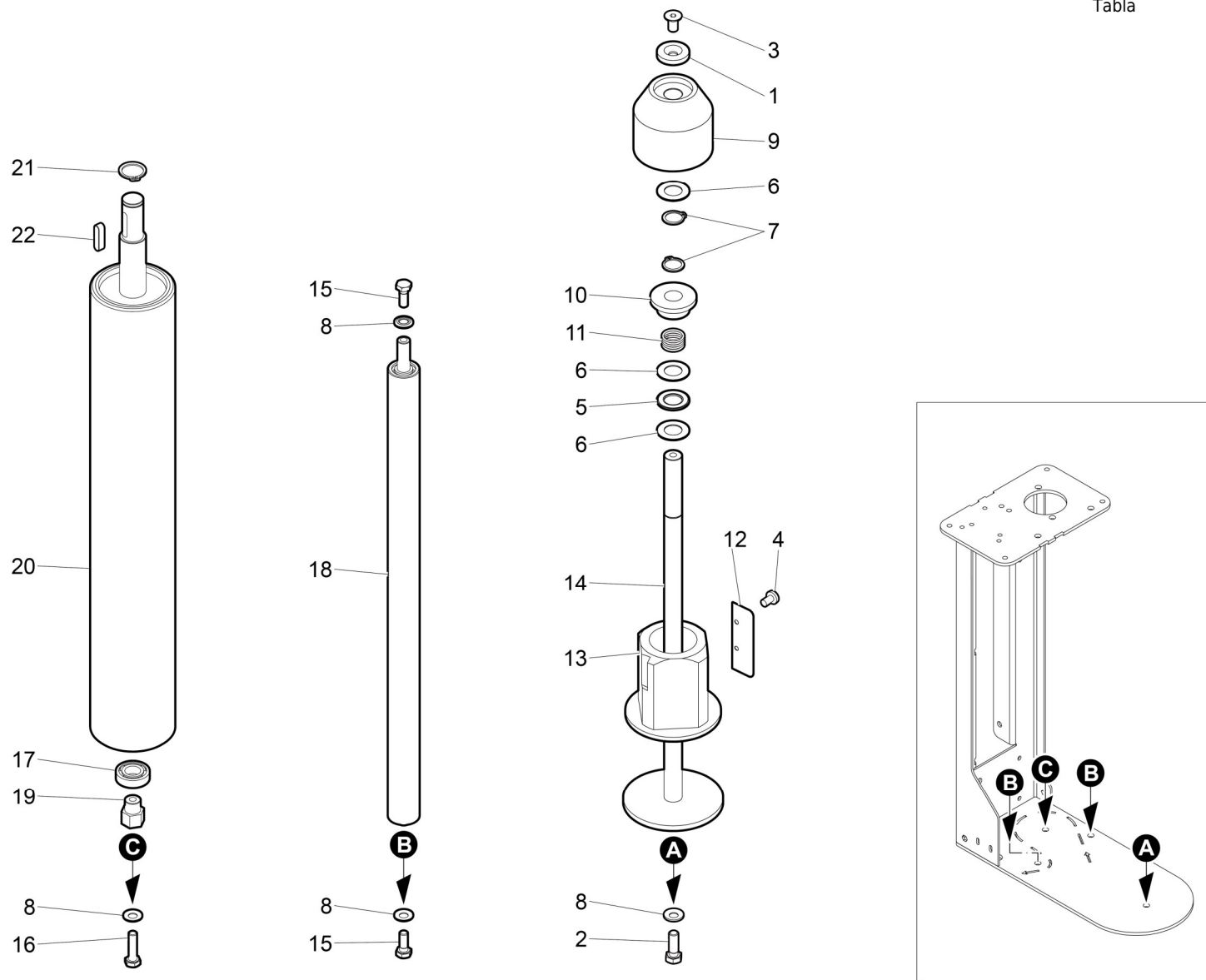


Variante rif. codice

32 3980300000

33 2992300066

34 00L0077835



Variante rif. codice

	1	0000305253
	2	0000308348
	3	0000310252
	4	0000314190
	5	0000613040
	6	0000613044
	7	0000644265
	8	00L0105511
D:50	9	4040300019
D:76	9	0380150651
D:50	10	4040300020
D:76	10	0380150671
	11	0380530192
D:50	12	0380500045
D:76	12	0380530554
D:50	13	0380690155
D:76	13	0380540074
	14	3740300508
USA	14	3740300514
	15	0000308272
	16	0000308305
	17	0000606040
	18	5651300299
	19	5270300725
	20	5650300344
	21	0000644268
	22	0000645045

Accessorio per rete
Zubehör für Netz
Accesorio para red

Mesh accessory
Accessoire pour réseau

Macchina
Maschine
Máquina

Machine
Machine

**MASTERPLAT
MASTERPLAT TP**

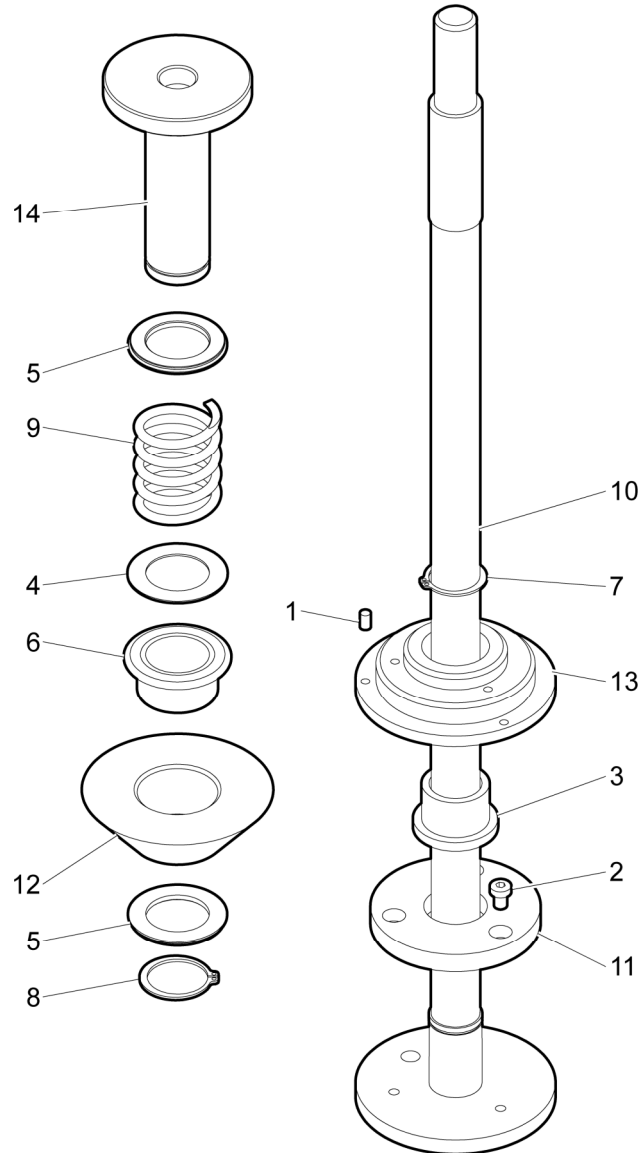
FRD

Tavola
Planche
Tabla

Table
Tafel

A1513_011

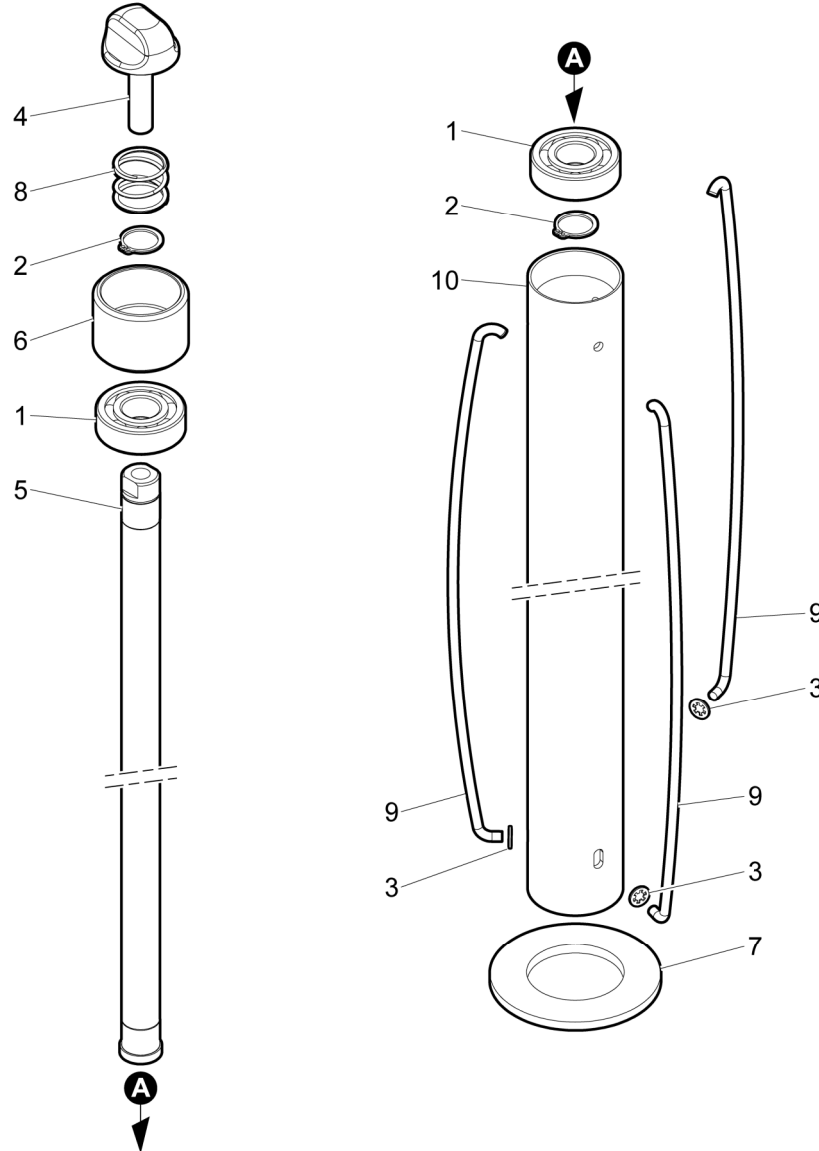
1/1



Variante rif. codice

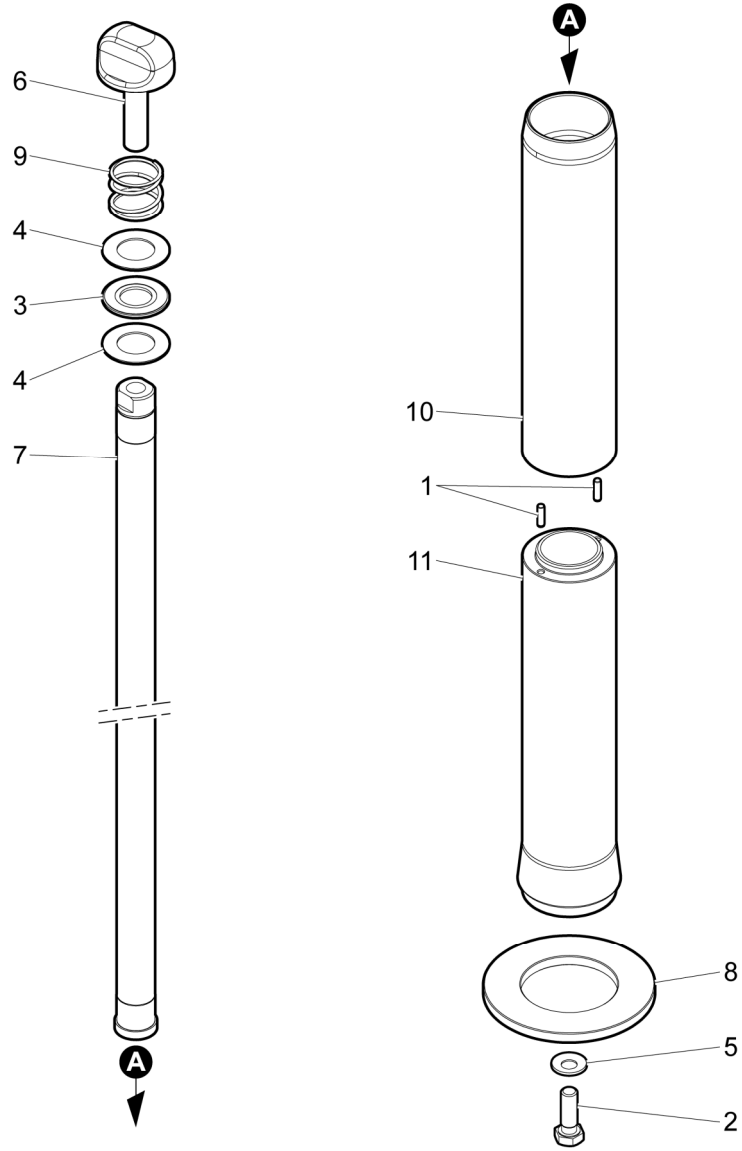
1	0000303145
2	0000309619
3	0000601106
4	0000613034
5	0000613091
6	0000613248
7	0000644273
8	0000644278
9	0380530383
10	3740300512
11	4520300064
12	5180300032
13	5180300033
14	6220300027

Bobina Spule Bobina	Reel Bobine	Macchina Maschine Máquina	Machine Machine	MASTERPLAT MASTERPLAT TP	
CORELESS D=76		Tavola Planche Tabla	Table Tafel	A1513_012	1/1



Variante	ref.	codice
	1	0000606109
	2	0000644268
	3	00L0142223
	4	00L0154072
	5	3740300609
	6	4520300111
	7	4520300112
	8	5121300067
	9	5123300015
	10	5650300455

Bobina Spule Bobina	Reel Bobine	Macchina Maschine Máquina	Machine Machine	MASTERPLAT MASTERPLAT TP	
CORELESS D=50		Tavola Planche Tabla	Table Tafel	A1513_013	1/1



Variante	ref.	codice
	1	0000307292
	2	0000308348
	3	0000613041
	4	0000613045
	5	00L0105511
	6	00L0154072
	7	3740300609
	8	4520300112
	9	5121300067
	10	5651300369
	11	5651300372

Carrello portabobina
Spulenhaltewage
Carro portabobina

Reel holding carriage
Chariot porte-bobine

Macchina
Maschine
Máquina

Machine
Machine

**MASTERPLAT
MASTERPLAT TP**

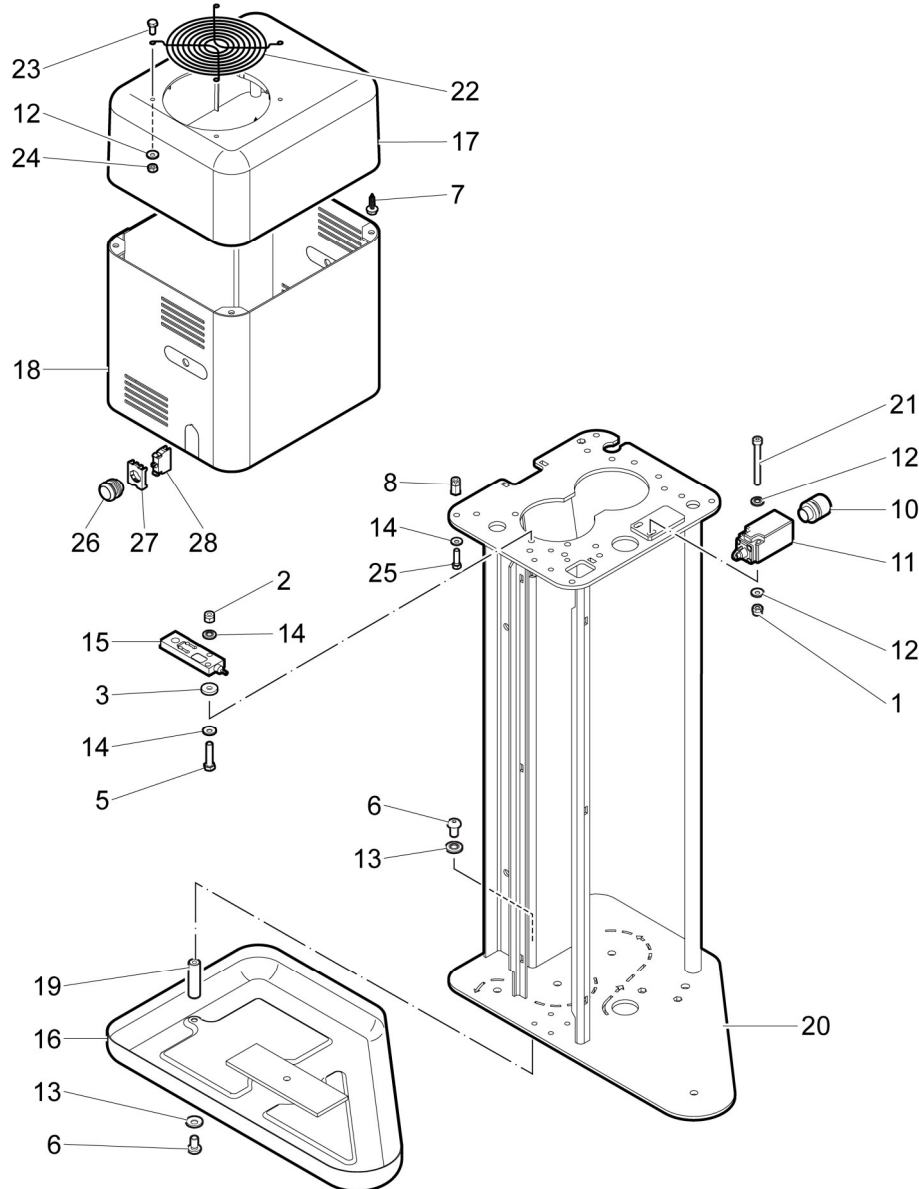
PGS

Tavola
Planche
Tabla

Table
Tafel

A1513_014

1/1

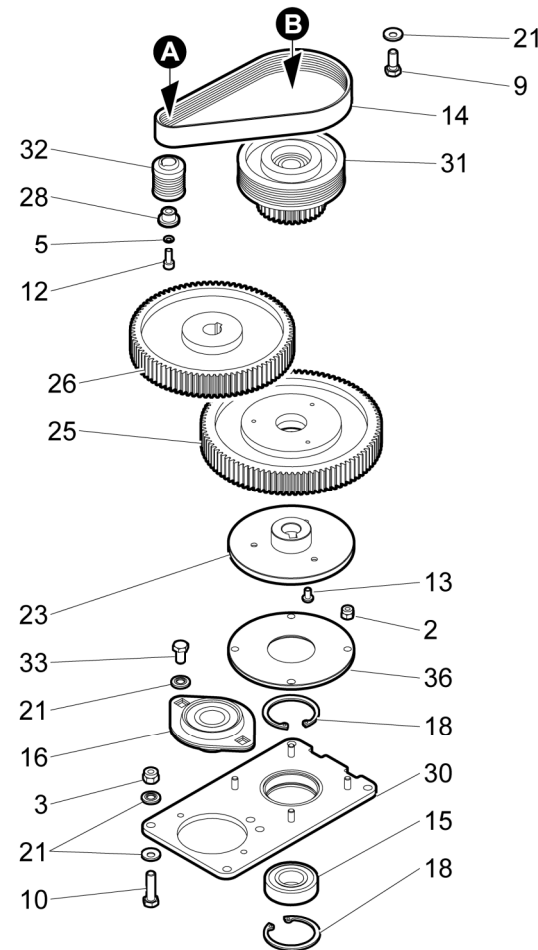
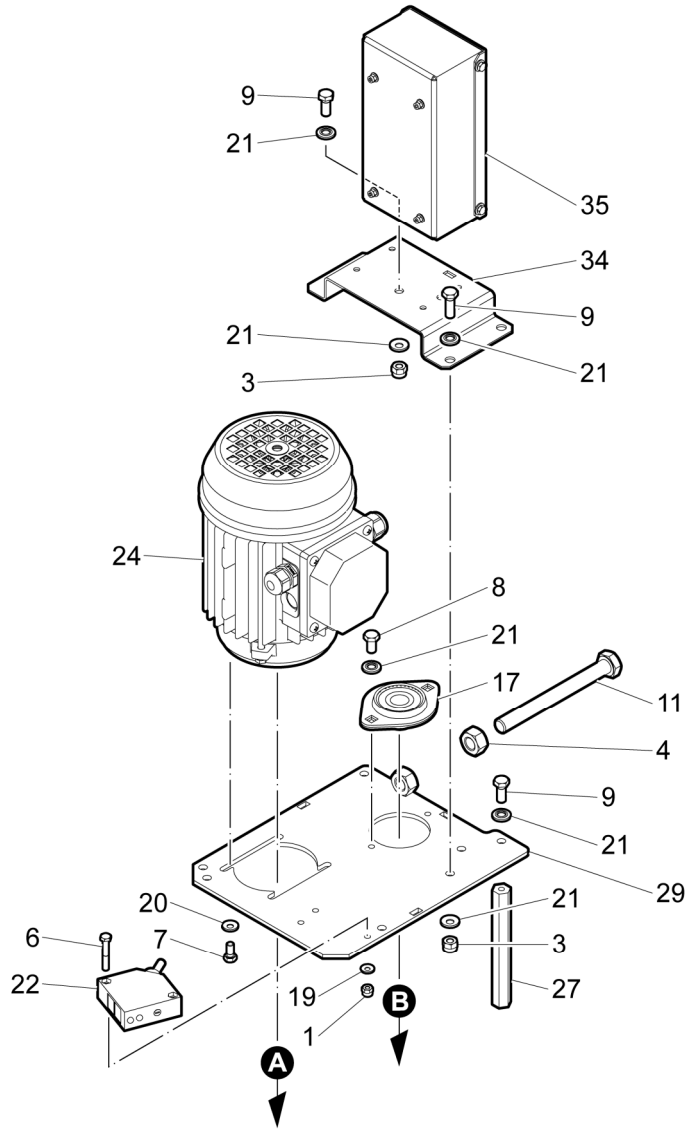


Variante rif. codice

1	0000301064
2	0000301335
3	0000305192
5	0000308275
6	0000312399
7	0000314046
8	0000317043
10	0001304210
11	0001309611
12	00L0105499
13	00L0105504
14	00L0105507
15	0204300004
16	4250300363
17	4250301201
18	4250301338
19	5270300071
20	6040300726
21	0000309075
22	0000639002
23	0000308061
24	0000301069
25	0000308271
26	0001300762
27	0001300700
28	0001300024

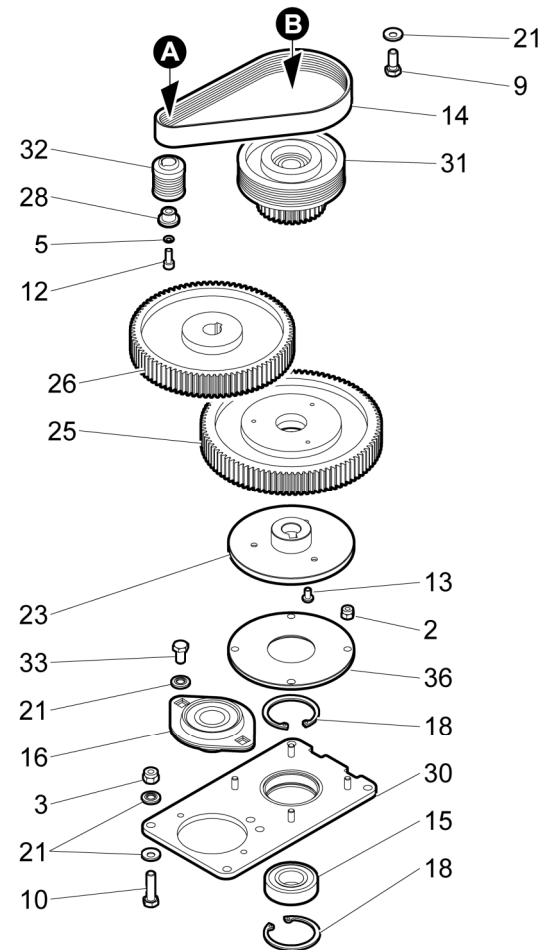
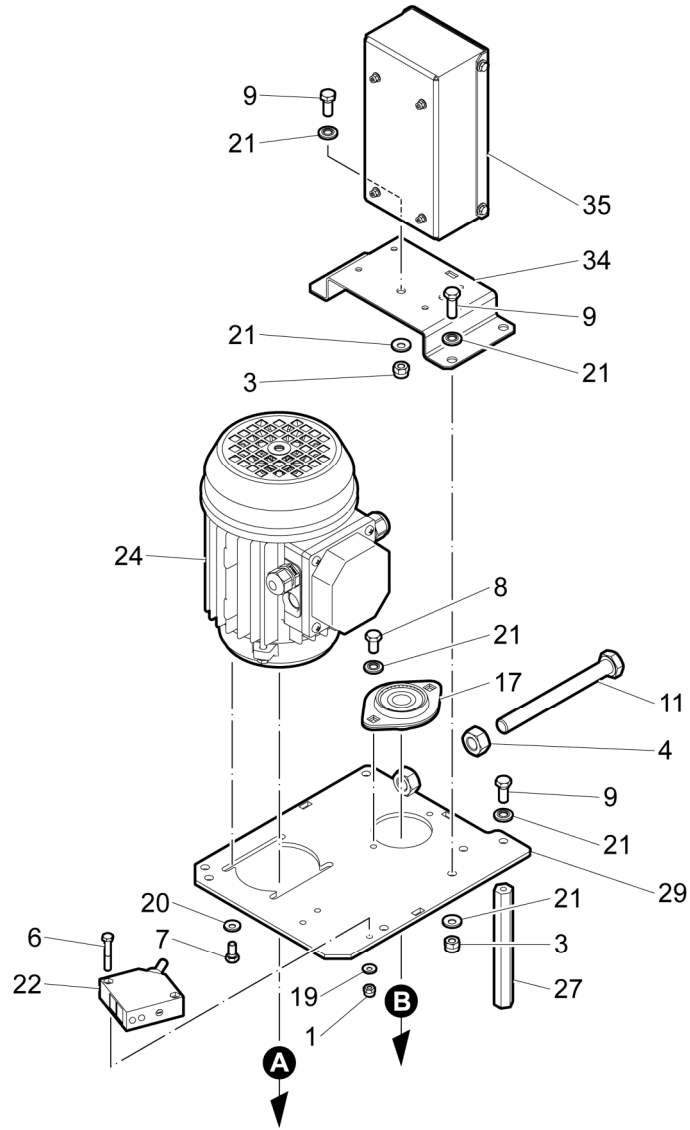
Variante rif. codice

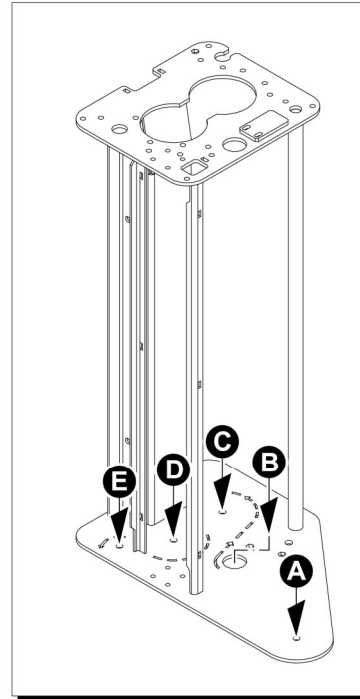
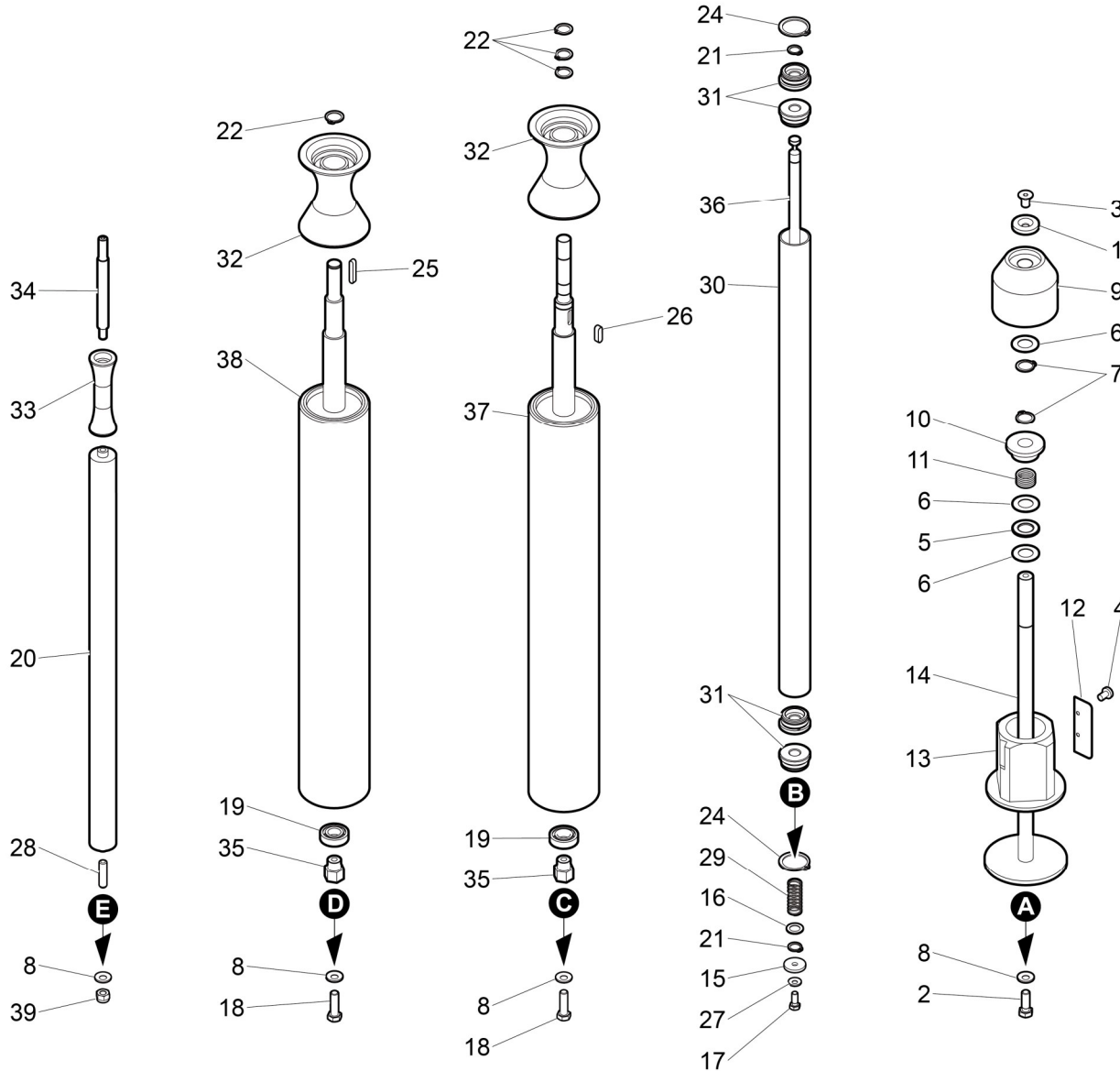
1	0000301064
2	0000301124
3	0000301335
4	0000301421
5	0000305156
6	0000308065
7	0000308131
8	0000308181
9	0000308271
10	0000308273
11	0000308436
12	0000309076
13	0000312408
14	0000605780
15	0000606100
16	0000613239
17	0000613244
18	0000644043
19	00L0105499
20	00L0105504
21	00L0105507
STD 22	0001310154
BLACK 22	00L0162782
23	4550300035
24	2212300030
150% 25	2540300070
200% 25	2540300002
250% 25	2540300164
300% 25	2540300028
150% 26	2540300068
200% 26	2540300003



Variante rif. codice

250%	26	2540300165
300%	26	2540300027
	27	4550300011
	28	5270300848
	29	5330300590
	30	5330300591
	31	5400300097
	32	5400300101
	33	0000308202
	34	5890301768
STD	35	7450303970
BLACK	35	7450303971
	36	4730300116

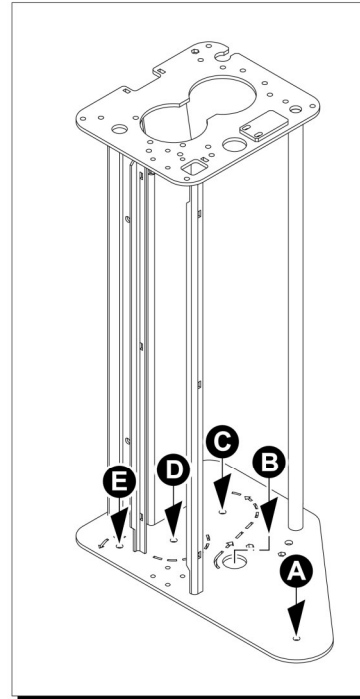
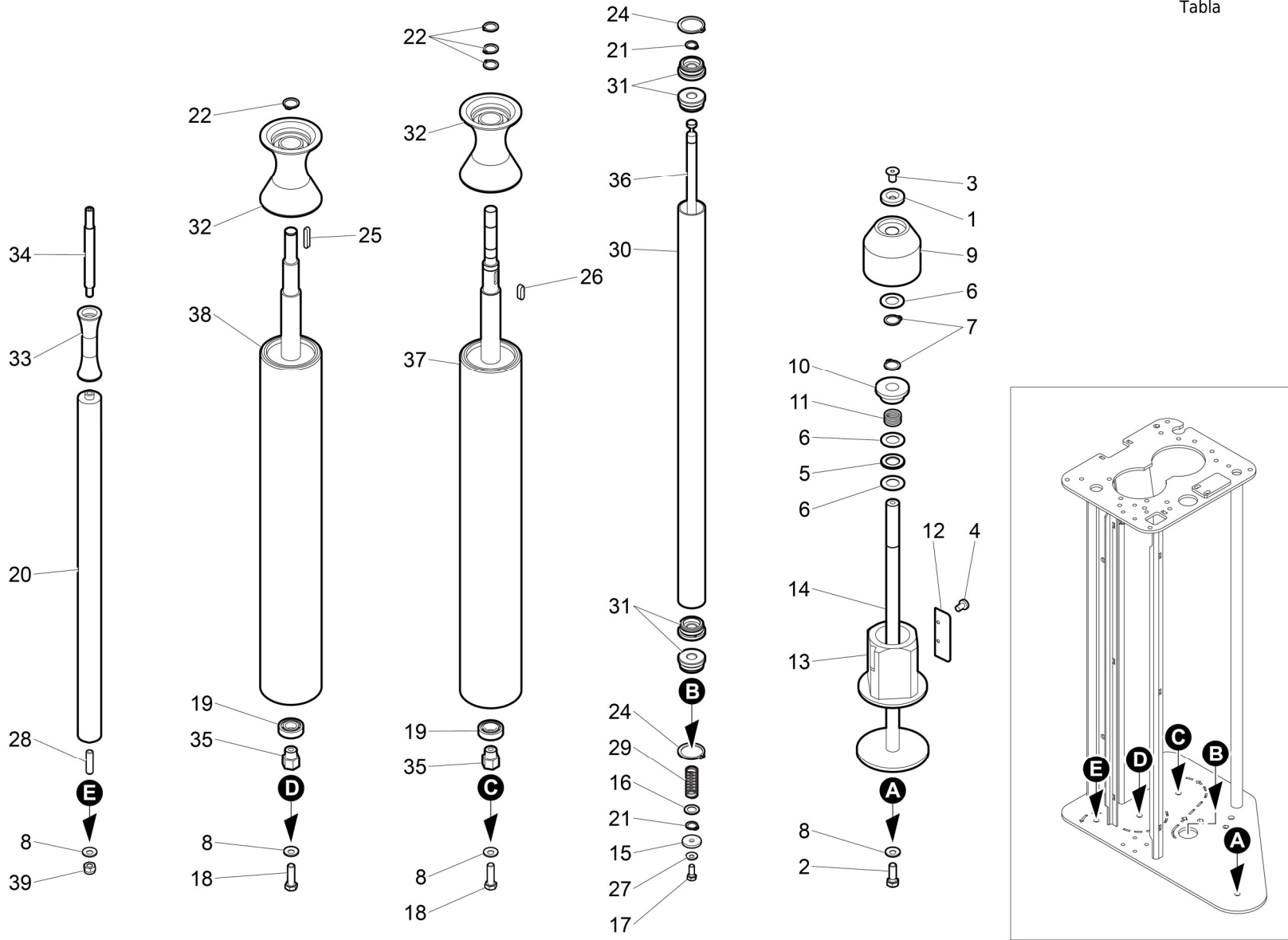




Variante	ref.	codice
	1	0000305253
	2	0000308348
	3	0000310252
	4	0000314190
	5	0000613040
	6	0000613044
	7	0000644265
	8	00L0105511
D:50	9	4040300019
D:76	9	0380150651
D:50	10	4040300020
D:76	10	0380150671
	11	0380530192
D:50	12	0380500045
D:76	12	0380530554
D:50	13	0380690155
D:76	13	0380540074
	14	3740300508
	15	0000305189
	16	0000305825
	17	0000308271
	18	0000308305
	19	0000606040
	20	0000641633
	21	0000644260
	22	0000644263
	23	0000644268
	24	0000644278
	25	0000645008
	26	0000645047
	27	00L0105507

Variante rif. codice

28	0000304246
29	0380530171
30	2300300119
31	4040300004
32	4040300007
33	4040300048
34	4550300205
35	5270300725
36	5270300813
37	5650300424
38	5650300425
39	0000301303

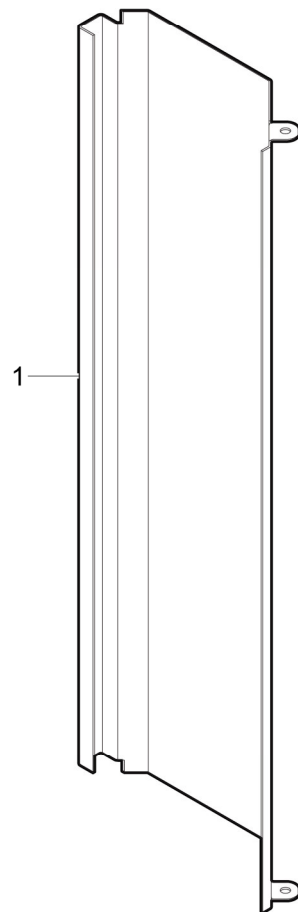


Protezione (Carrello portabobina) Schutz (Spulenhaltewage) Proteccion (Carro portabobina)	Guard (Reel holding carriage) Protection (Chariot porte-bobine)	Macchina Maschine Máquina	Machine Machine	MASTERPLAT MASTERPLAT TP	
USA		Tavola Planche Tabla	Table Tafel	A1513_017	1/1

PVS

Variante rif. codice

H:500 1 5560300498



Quadro elettrico
Elektr. tafel
Quadro electrico

Electrical board
Tableau électrique

Macchina
Maschine
Máquina

Machine
Machine

**MASTERPLAT
MASTERPLAT TP**

Tavola
Planche
Tabla

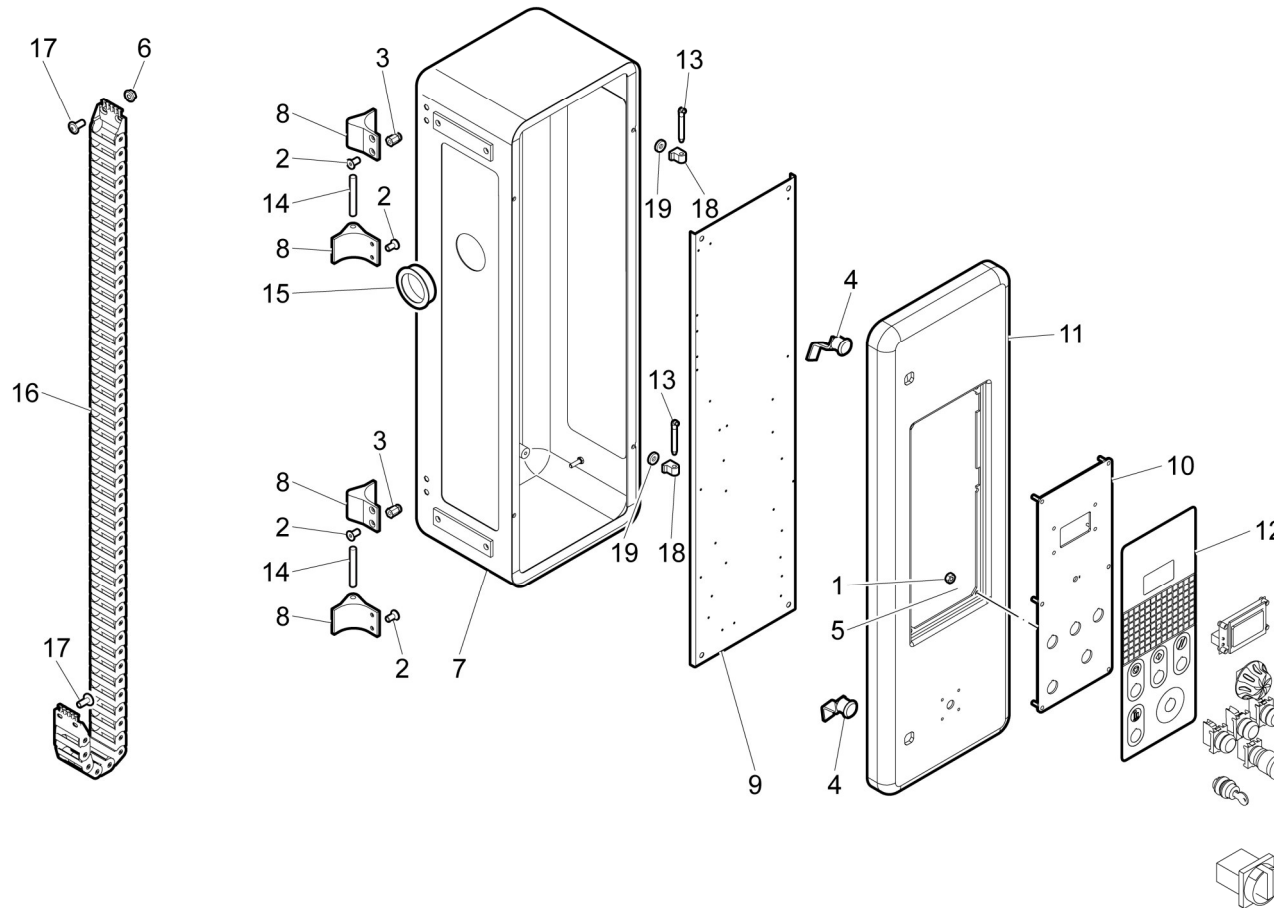
Table
Tafel

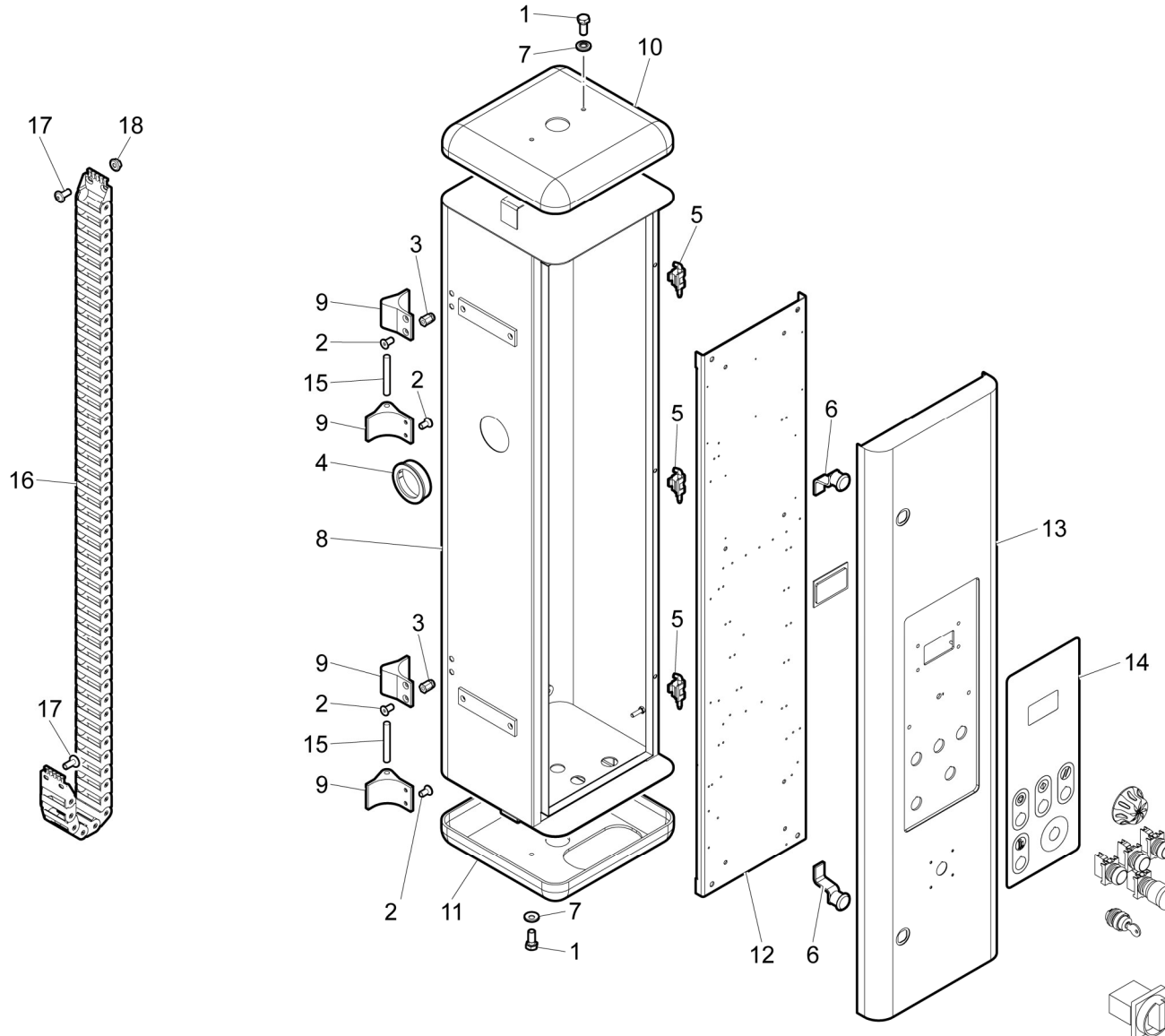
A1513_018

1/1

Variante rif. codice

1	0000301181
2	0000310182
3	0000317043
4	0000626647
5	00L0105507
6	0000301166
7	4280300228
8	4310300004
9	4940301544
10	4940301658
11	5210300335
12	5920300927
13	0000626679
14	0000307275
15	0000625473
H:2200	16 0880300002
H:2400	16 0880300002
H:2800	16 0880300002
H:3100	16 0880300009
17	0000310183
18	0000626680
19	0000626766





Variante	ref.	codice
	1	0000308271
	2	0000310182
	3	0000317043
	4	0000625473
	5	0000626478
	6	0000626647
	7	00L0105507
	8	4280300229
	9	4310300004
	10	4350300011
	11	4350300112
	12	4940301575
	13	5210300388
	14	5920300927
	15	0000307275
H:2200	16	0880300002
H:2400	16	0880300002
H:2800	16	0880300002
	16	0880300009
	16	0880300008
	17	0000310183
	18	0000301166

Pressore pneumatico (Slitta)
 Pneumatik-Niederhalter (Schlitten)
 Presor neumático (Corredera)

Pneumatic pressure platen (Slide)
 Presseur pneumatique (Glisserie)

Macchina
 Maschine
 Máquina

Machine
 Machine

**MASTERPLAT
 MASTERPLAT TP**

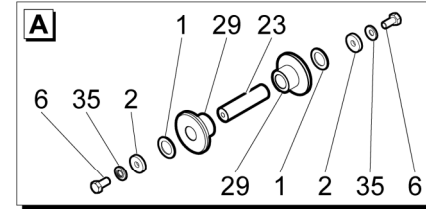
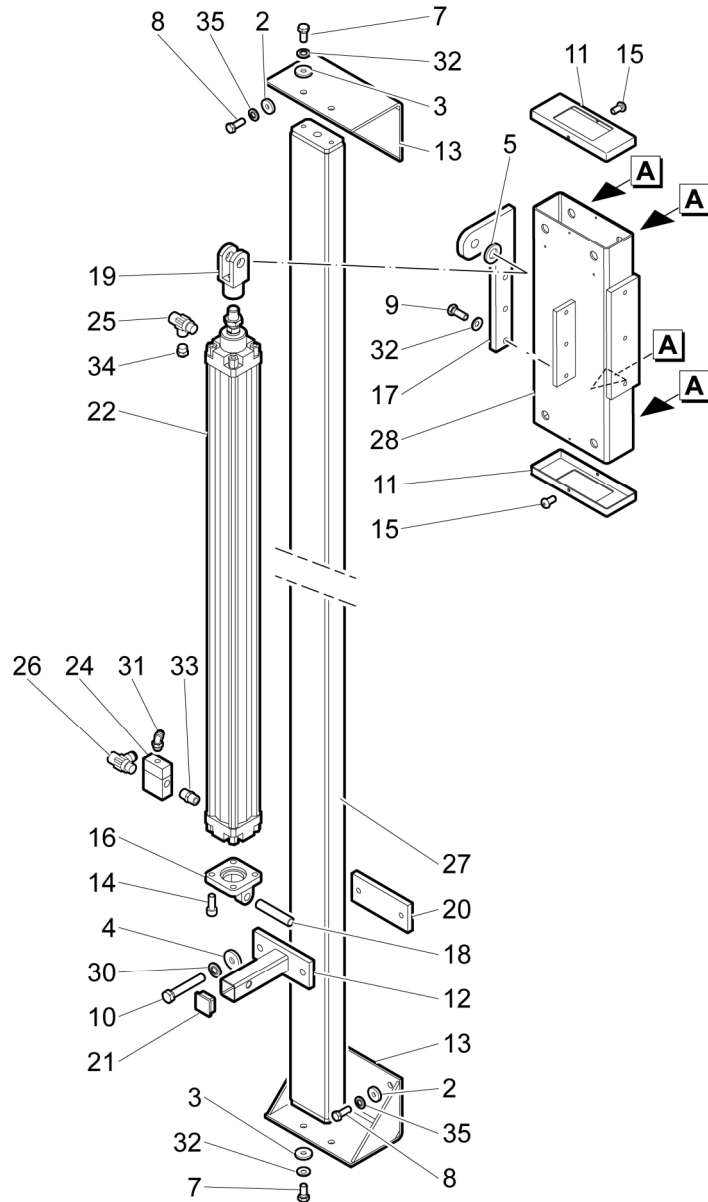
H:2200-2400-2800-3100

Tavola
 Planche
 Tabla

Table
 Tafel

A1513_020

1/2



Variante rif. codice

1	0000305086
2	0000305192
3	0000305254
4	0000305548
5	0000305482
6	0000308203
7	0000309245
8	0000309503
9	0000308348
10	0000308383
11	5950300008
12	5890301780
13	5890300005
14	0000309246
15	0000312409
16	0000626070
17	5830300697
18	0000629052
19	0000629170
20	5330300026
21	0000641236
22	0001500894
23	5270300009
24	0001502827
25	0001508119
26	0001508834
H:2200	27 4820300445
H:2400	27 4820300003
H:2800	27 4820300066
H:3100	27 4820300117
	28 4220300062

Pressore pneumatico (Slitta)
 Pneumatik-Niederhalter (Schlitten)
 Presor neumático (Corredera)

Pneumatic pressure platen (Slide)
 Presseur pneumatique (Glisserie)

Macchina
 Maschine
 Máquina

Machine
 Machine

**MASTERPLAT
 MASTERPLAT TP**

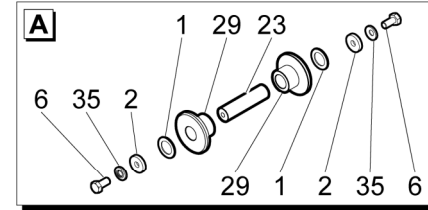
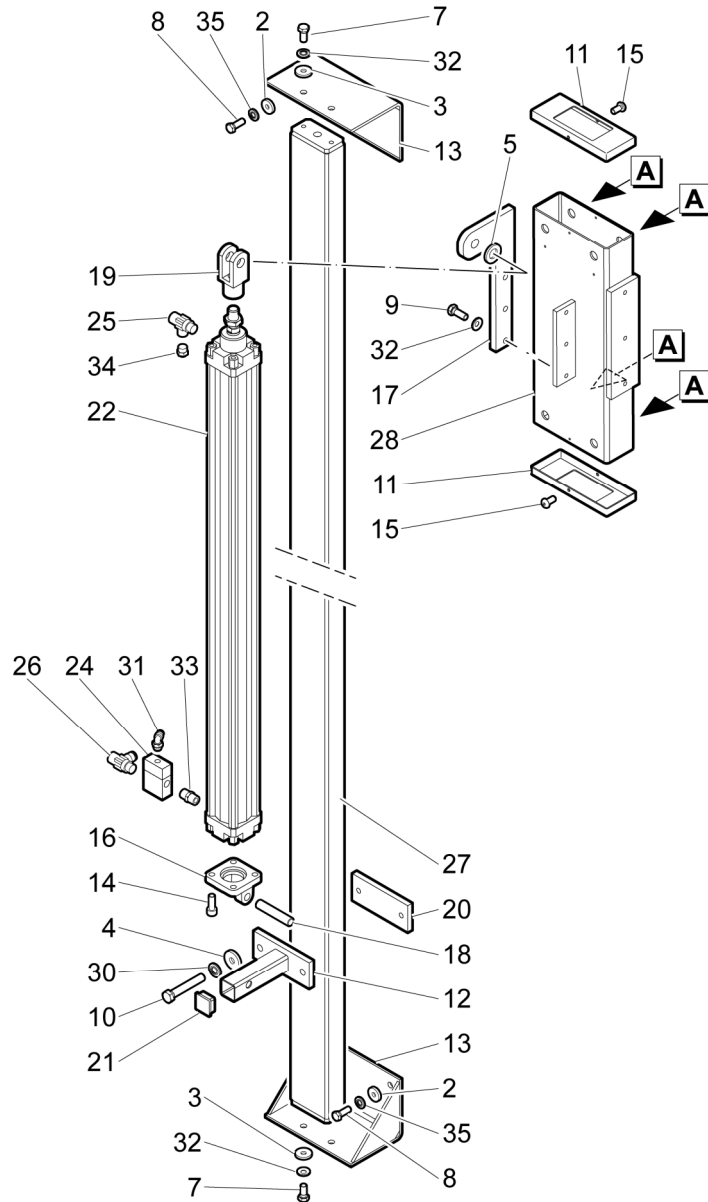
H:2200-2400-2800-3100

Tavola
 Planche
 Tabla

Table
 Tafel

A1513_020

2/2



Variante rif. codice

29	2544300001
30	00L0105513
31	0001904183
32	00L0105511
33	0001907012
34	0001908066
35	00L0105507

Pressore pneumatico (Braccio)
 Pneumatik-Niederhalter (Arm)
 Presor neumático (Brazo)

Pneumatic pressure platen (Arm)
 Presseur pneumatique (Bras)

Macchina
 Maschine
 Máquina

Machine
 Machine

**MASTERPLAT
 MASTERPLAT TP**

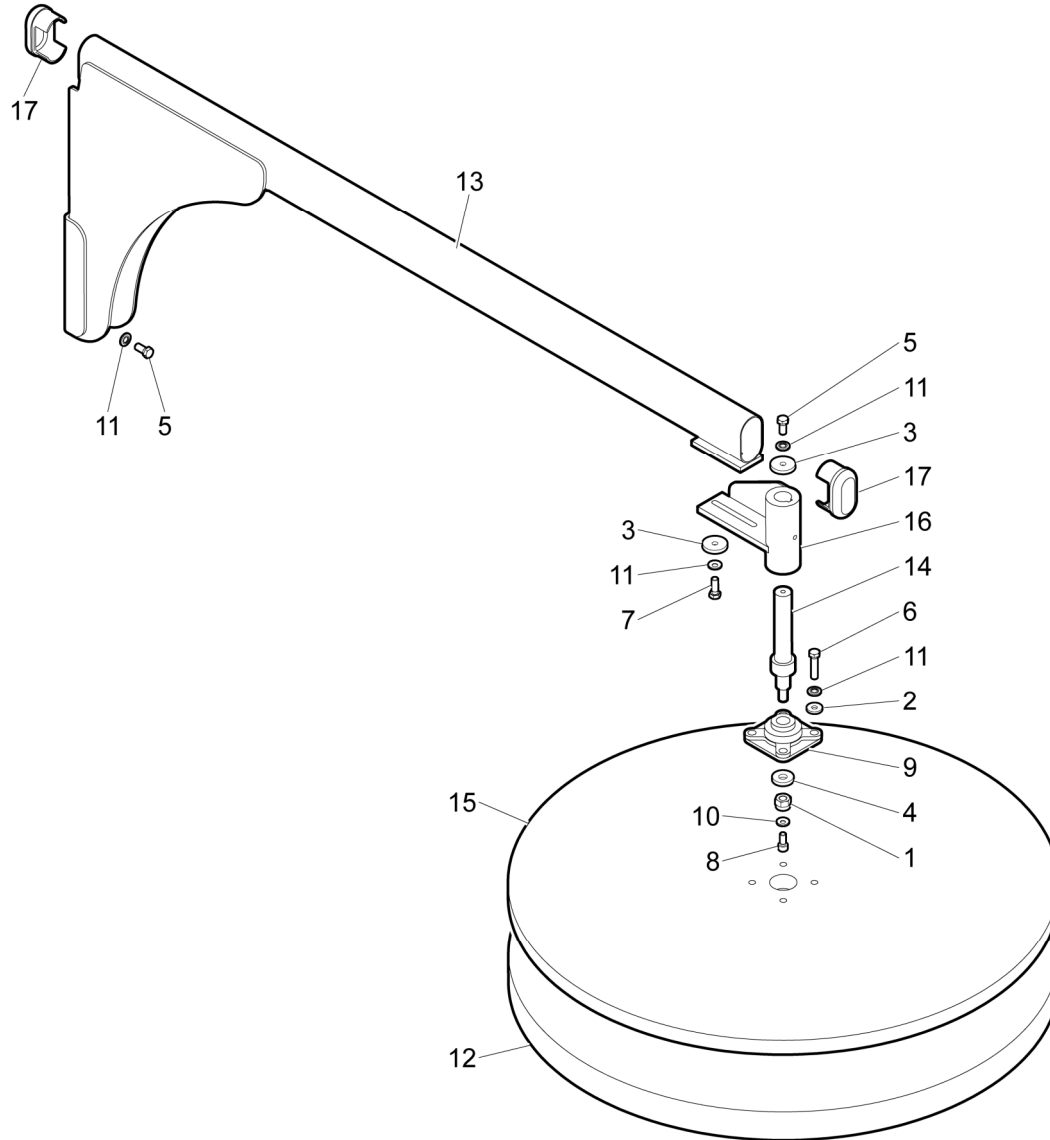
H:2200-2400-2800-3100

Tavola
 Planche
 Tabla

Table
 Tafel

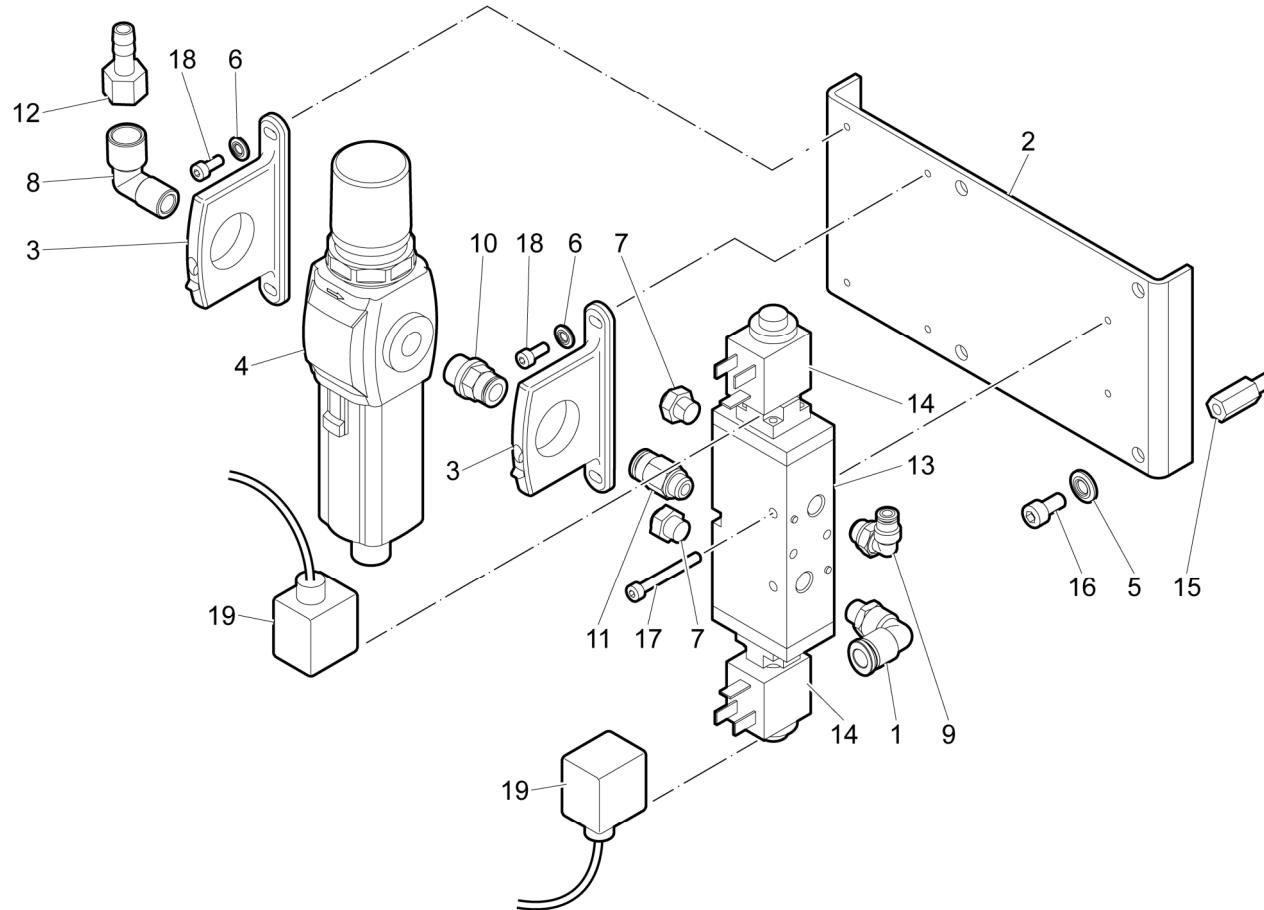
A1513_021.1

1/1



Variante rif. codice

1	0000301423
2	0000305243
3	0000305247
4	0000305366
5	0000308272
6	0000308318
7	0000308348
8	0000309200
9	0000639035
10	0000305181
11	00L0105511
12	0380290050
D:1500 13	3800300530
D:1650 13	3800300218
D:1800 13	3800300218
14	5270300864
15	5330300113
16	5890301717
17	5950300003



Variante rif. codice

1	0001904042
2	5890301797
3	00L0140651
4	00L0140649
5	00L0105507
6	00L0105499
7	0001908105
8	0001906005
9	0001904183
10	0001904182
11	0001904169
12	0001901085
13	00L0140652
14	0001502496
15	0000626962
16	0000309199
17	0000309066
18	0000308063
19	0001304108



