

ROBOT MASTER

N. matricola • Serial number • Serienummer
N.d'identification • Matricula n.

**MACCHINA SEMOVENTE PER L'AVVOLGIMENTO
ELICOIDALE
CON FILMS PLASTICI ESTENSIBILI**

**SELF PROPELLED
WRAPPING MACHINE**

**MASCHINE ZUM SPIRALFORMIGEN EINWICKELN
MIT STRETCHWILCKELFOLIE**

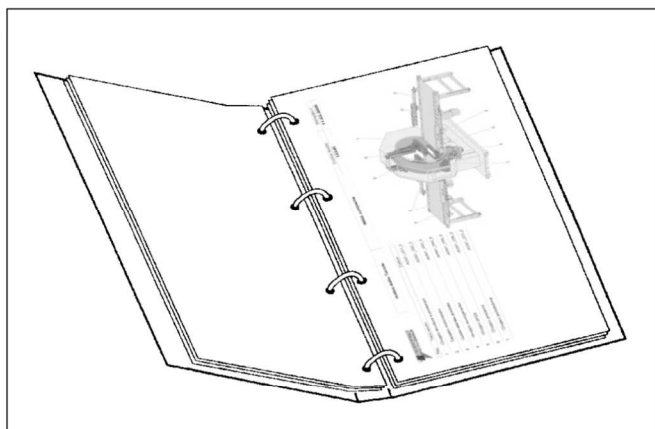
**MACHINE POUR LE BANDEROLAGE DE CHARGES
AVEC FILMS PLASTIQUES ETIRABLES**

**MÁQUINA AUTOMOTOR PARA EL ENVOLVIMIENTO
HELICOIDAL
CON PELICULAS DE PLASTICO EXTENSIBLES**

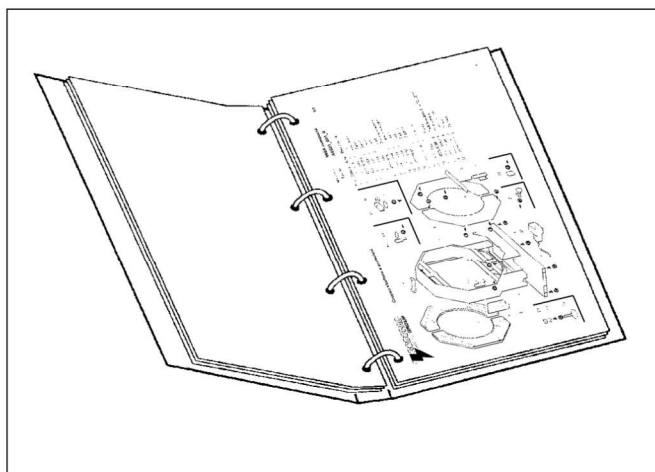
- ① CATALOGO RICAMBI
- Ⓒ SPARE PARTS LIST
- Ⓓ ERSATZTEILKATALOG
- Ⓕ CATALOGUE DES PIECES DETACHEES
- Ⓔ CATALOGO RECAMBIOS



I	Come consultare il catalogo delle parti di ricambio
GB	How to consult the spare parts catalogue
D	Benutzung des Ersatzteilkatalogs
F	Comment consulter le catalogue des pièces détachées
E	Cómo consultar el catálogo de las piezas de repuesto



- I** Tramite l'indice figurativo, posto all'inizio del catalogo, si individua il numero di tavola relativa alla parte della macchina che interessa.
- GB** Use the illustration index at the beginning of the catalogue to identify the number of the table of the concerned machine part.
- D** Mittels des Bildindex am Anfang des Katalogs kann die Nummer der Tafel herausgefunden werden, die zu dem gesuchten Maschinenteil gehört.
- F** Grâce à l'index figuratif, placé au début du catalogue, on identifie le numéro de planche correspondant à la pièce de la machine intéressée.
- E** Con el índice figurativo, colocado al comienzo del catálogo, se identifica el número de tabla referida a la pieza de la máquina que interesa.



- I** Su ogni tavola, ad ogni particolare è attribuito un numero di riferimento. Nella tabella, ad ogni riferimento corrispondono tutti i dati necessari per l'ordinazione.
- GB** A reference number is assigned to each part in each table. Each reference in the table includes all the information required for ordering.
- D** Auf jeder Tafel ist jedem Einzelposten eine Referenznummer zugewiesen. In der Tabelle findet man zu jeder Bezugsnummer entsprechend alle zur Bestellung nötigen Daten.
- D** Sur chaque planche, à chaque pièce est attribuée un numéro de référence. Sur la planche, à chaque référence correspondent toutes les données nécessaires pour la commande.
- E** En cada tabla, a cada pieza se le atribuye un número de referencia. En la tabla, a cada referencia le corresponden todos los datos necesarios para el pedido.

I	NORME PER LE ORDINAZIONI
GB	ORDERING INSTRUCTIONS
D	NORMEN FÜR DIE BESTELLUNGEN
F	NORMES POUR LES COMMANDES
E	NORMAS PARA LOS PEDIDOS

**Targhetta di identificazione macchina
Machine identification plate**

MODELLO **A**
 MATRICOLA **B**
 DATA **C**
 ALIMENTAZIONE V
 FREQUENZA Hz
 N. FASI
 ASSORBIMENTO A
 POTENZA TOT. kW
 CONSUMO ARIA N/min
 PRESSIONE MAX bar
 PESO kg

- I** Le ordinazioni delle parti di ricambio devono essere corredate dalle seguenti indicazioni:
1. Modello macchina (**A**)
 2. Matricola (**B**)
 3. Anno di produzione (**C**)
 4. Numero della tavola
 5. Numero di riferimento del particolare
 6. Numero di codice del particolare
 7. Quantità richiesta
 8. Modo di spedizione

- GB** Spare part orders must include the following information:
1. Machine model (**A**)
 2. Serial number (**B**)
 3. Year of manufacture (**C**)
 4. Table number
 5. Part reference number
 6. Part code number
 7. Required quantity
 8. Delivery method

Informazioni
 Per i componenti colorati specificare il colore desiderato.
Nota: Effettuare la richiesta dei ricambi compilando l'apposita scheda in ogni sua parte.

Information
 For coloured components, indicated the required colour
Note: Fully complete the specific form when ordering spare parts.

**Identifikationsplakette der Maschine
Plaquette d'identification machine
Placa de identificación de la máquina**

MODELLO	<input type="text"/>
MATRICOLA	<input type="text"/>
DATA	<input type="text"/>
ALIMENTAZIONE	<input type="text"/> V
FREQUENZA	<input type="text"/> Hz
N. FASI	<input type="text"/>
ASSORBIMENTO	<input type="text"/> A
POTENZA TOT.	<input type="text"/> kW
CONSUMO ARIA	<input type="text"/> N/min
PRESSIONE MAX	<input type="text"/> bar
PESO	<input type="text"/> kg

- D** Die Bestellungen von Ersatzteilen müssen nach folgenden Angaben erstellt werden.
1. Maschinenmodell (A)
 2. Seriennummer(B)
 3. Baujahr (C)
 4. Tafelnummer
 5. Referenznummer des Einzelteils
 6. Codenummer des Einzelteils
 7. Gewünschte Menge
 8. Versandart

- F** Les commandes de pièces détachées doivent être accompagnées des indications suivantes:
1. Modèle machine (A)
 2. Matricule (B)
 3. Année de production (C)
 4. Numéro de la planche
 5. Numéro de référence de la pièce
 6. Numéro de code de la pièce
 7. Quantité requise
 8. Moyen d'expédition

- E** Los pedidos de las piezas de repuesto deben ir acompañados de las siguientes indicaciones:
1. Modelo máquina (A)
 2. Número de matrícula(B)
 3. Año de producción(C)
 4. Número de la tabla
 5. Número de referencia de la pieza
 6. Número de código de la pieza
 7. Cantidad solicitada
 8. Modo de envío

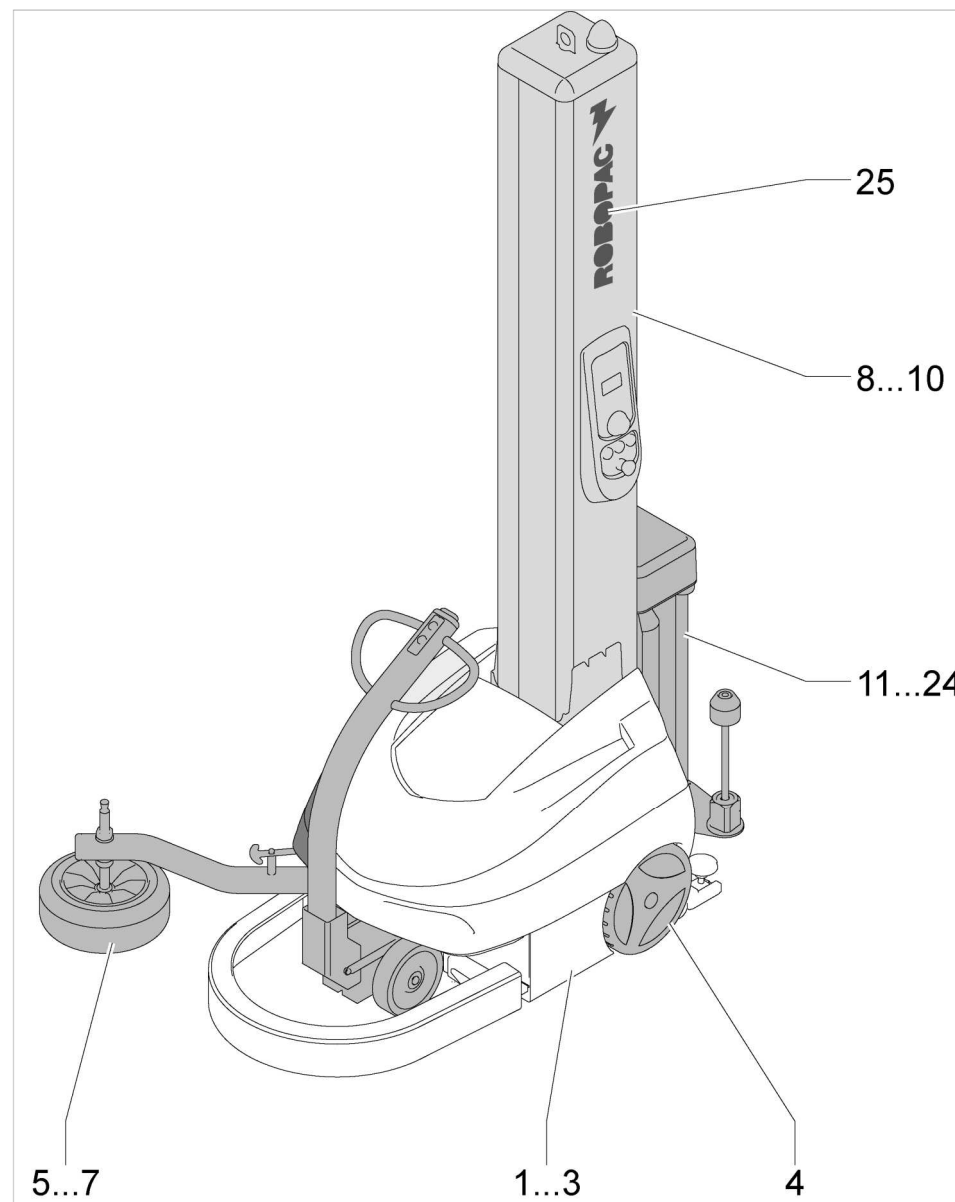
Informationen
Bei farbigen Komponenten bitte die gewünschte Farbe angeben.
Anmerkung: Die Anforderung der Ersatzteile durch Ausfüllen des entsprechenden Blattes in jedem seiner Teile ausführen.

Informations
Pour les composants colorés spécifier la couleur souhaitée.
Note: Effectuer la demande de pièces détachées en compilant entièrement la fiche correspondante.

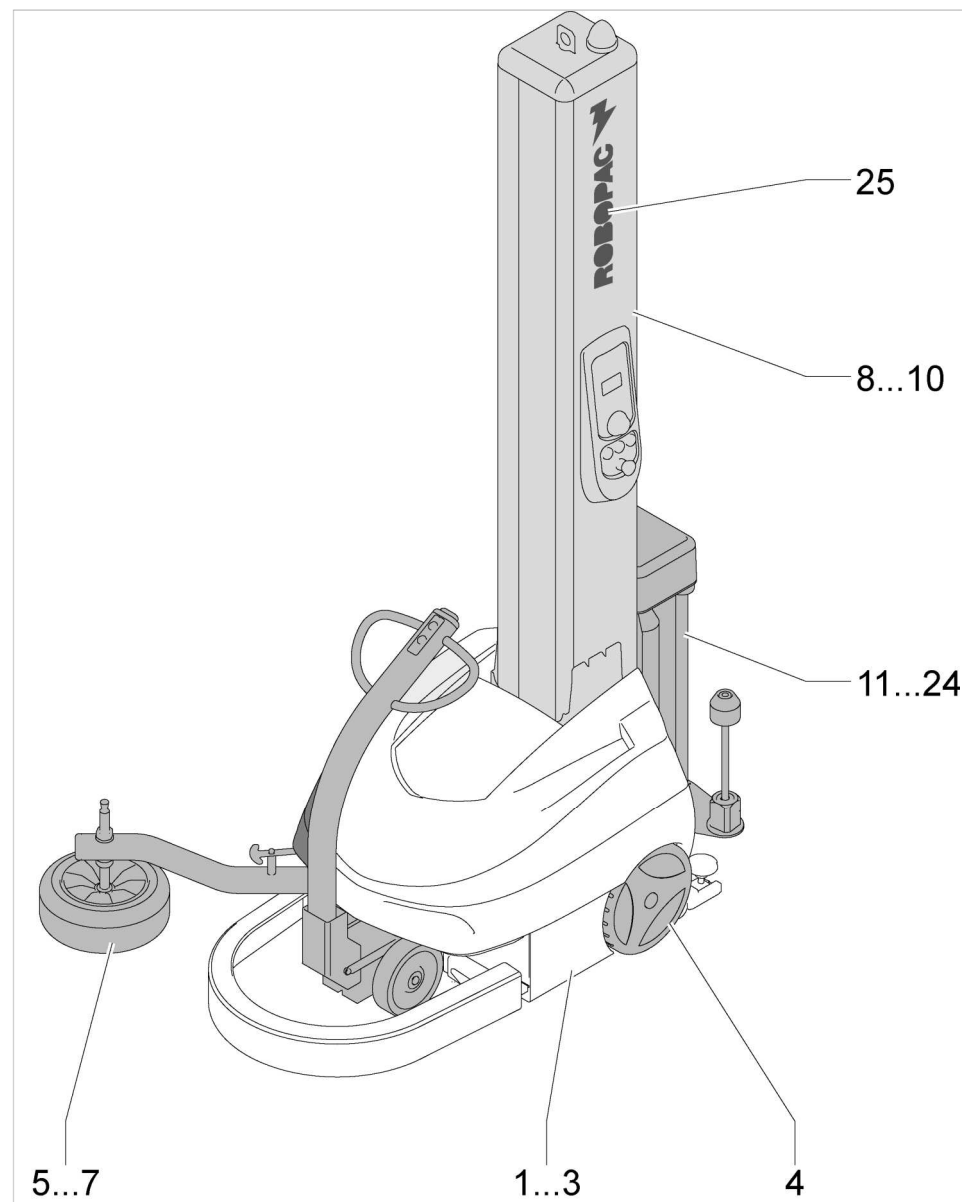
Información
Para los componentes coloreados especificar el color deseado
Nota: Efectuar el pedido de repuestos completando toda la ficha.



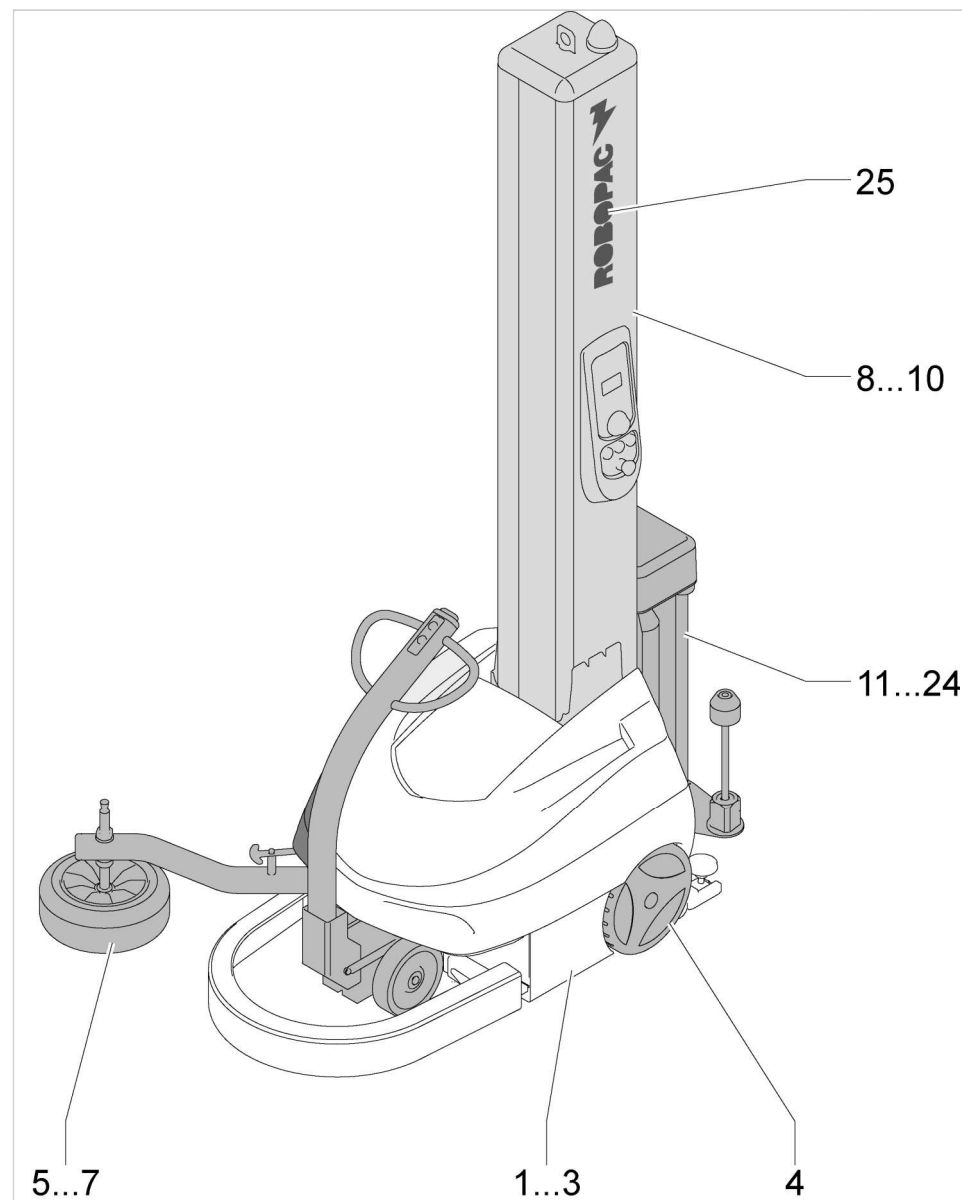
Rif.	Tavola Planche Tafel Tabla	Titolo tavola Titre planche Título tabla	Table heading Titel der Tafel	
1	A1710_001a	Basamento Schabotte Base	Base Solle	pag.: 11
2	A1710_001b	Basamento Schabotte Base	Base Solle	pag.: 13
3	A1710_001c	Basamento Schabotte Base	Base Solle	pag.: 14
4	A1710_001d	Ruote posteriori Hinterräder Ruedas traseras	Rear wheels Roues arrière	pag.: 16
5	A1710_002a	Ruote di guida Die Führungsräder Ruedas de guía	Guide wheels Roues de guidage	pag.: 18
6	A1710_002b	Timone Deichsel Timon	Rudder Talle	pag.: 19
7	A1710_002c	Tastatore Taster Palpador	Sensor Palpeur	pag.: 20
8	A1710_003a	Albero di scorrimento Schubwelle Árbol de deslizamiento	Slide guide mast Arbre de coulissement	pag.: 21
9	A1710_003b	Albero di scorrimento Schubwelle Árbol de deslizamiento	Slide guide mast Arbre de coulissement	pag.: 23



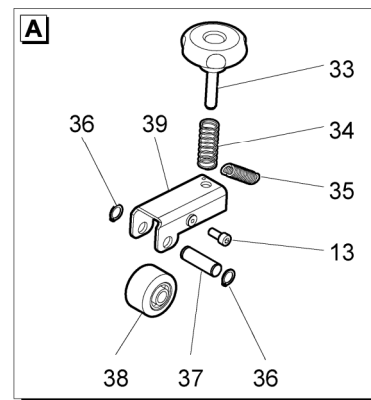
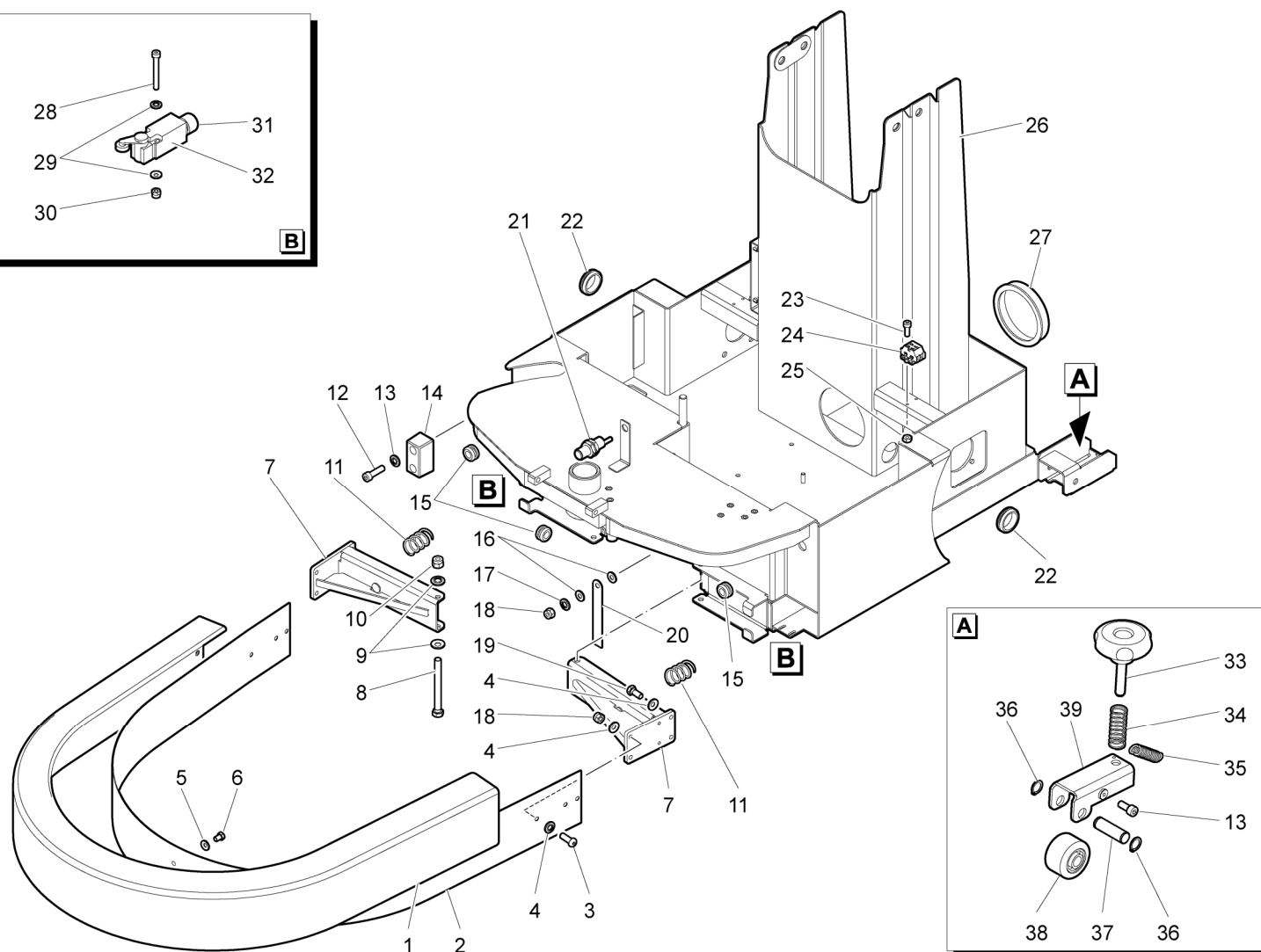
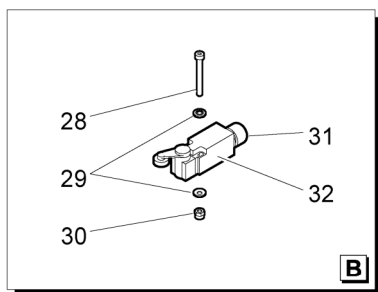
Rif.	Tavola Planche Tafel Tabla	Titolo tavola Titre planche Título tabla	Table heading Titel der Tafel	
10	A1710_003c	Supporto (Carrello portabobina) Lager (Spulenhaltewage) Soporte (Carro portabobina)	Support (Reel holding carriage) Support (Chariot porte-bobine)	pag.: 24
11	A1710_004a	Carrello portabobina Spulenhaltewage Carro portabobina FR	Reel holding carriage Chariot porte-bobine	pag.: 25
12	A1710_004b	Carrello portabobina Spulenhaltewage Carro portabobina FR	Reel holding carriage Chariot porte-bobine	pag.: 26
13	A1710_005a	Carrello portabobina Spulenhaltewage Carro portabobina FRD	Reel holding carriage Chariot porte-bobine	pag.: 28
14	A1710_005b	Carrello portabobina Spulenhaltewage Carro portabobina FRD	Reel holding carriage Chariot porte-bobine	pag.: 29
15	A1710_005c	Carrello portabobina Spulenhaltewage Carro portabobina FRD	Reel holding carriage Chariot porte-bobine	pag.: 31
16	A1605_005a.1 OPT	Carrello portabobina Spulenhaltewage Carro portabobina FRD	Reel holding carriage Chariot porte-bobine	pag.: 32
17	A1605_005b OPT	Carrello portabobina Spulenhaltewage Carro portabobina FRD	Reel holding carriage Chariot porte-bobine	pag.: 33
18	A1605_005c OPT	Carrello portabobina Spulenhaltewage Carro portabobina FRD	Reel holding carriage Chariot porte-bobine	pag.: 35



Rif.	Tavola Planche Tabla	Table Tafel	Titolo tavola Titre planche Título tabla	Table heading Titel der Tafel	
19	A1710_006a		Gruppo taglio Gruppe des schnittes Grupo corte	Cutting unit Gruope coupe	
	OPT				pag.: 36
20	A1710_006b		Gruppo taglio Gruppe des schnittes Grupo corte	Cutting unit Gruope coupe	
	OPT				pag.: 37
21	A1710_007a		Carrello portabobina Spulenhaltewage Carro portabobina FR-PDS	Reel holding carriage Chariot porte-bobine	pag.: 38
22	A1710_007b		Carrello portabobina Spulenhaltewage Carro portabobina FR-PDS	Reel holding carriage Chariot porte-bobine	pag.: 39
23	A1710_007c		Carrello portabobina Spulenhaltewage Carro portabobina FR-PDS	Reel holding carriage Chariot porte-bobine	pag.: 41
24	A1402_016		Gruppo taglio Gruppe des schnittes Grupo corte	Cutting unit Gruope coupe	
	OPT				pag.: 43
25	A1710_008		Kit targhette Schild Kit placas	Plate kit Kit de plaquettes	pag.: 44

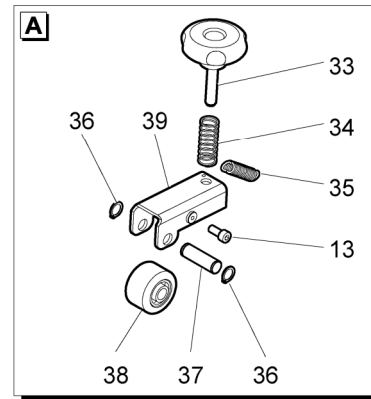
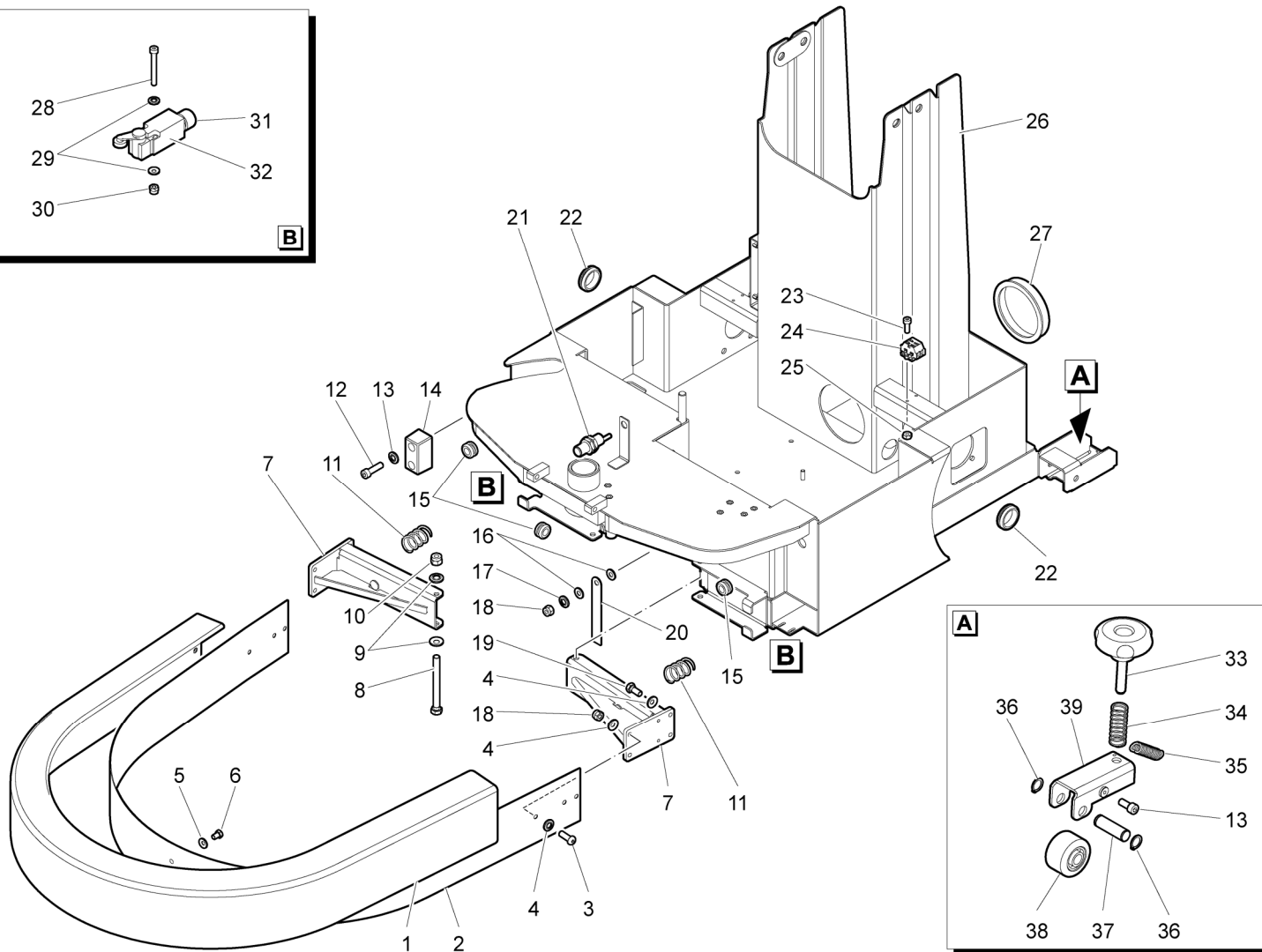
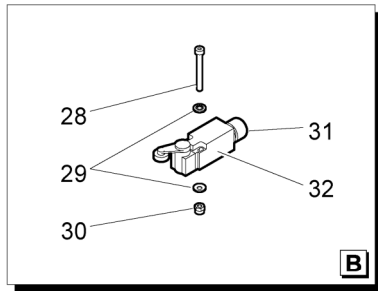






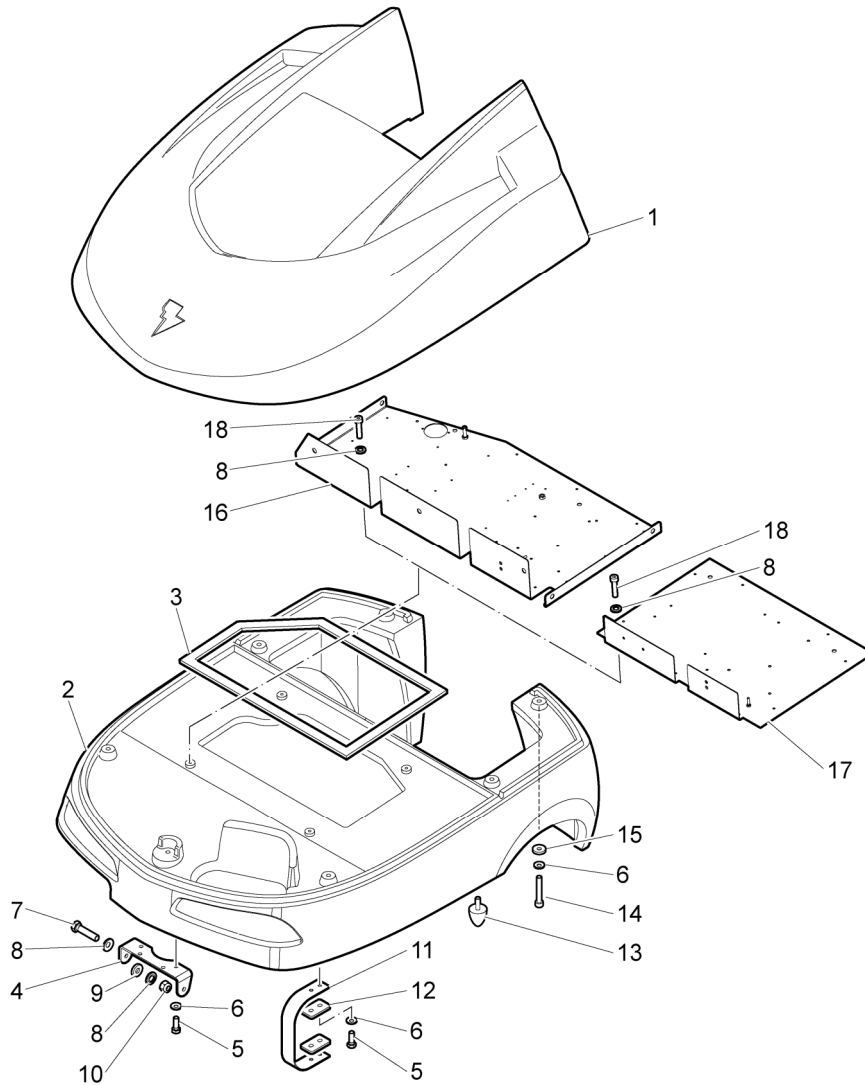
Variante rif. codice

1	0580440061
2	0380530341
3	0000312057
4	00L0105507
5	00L0105504
6	0000308004
7	5890301033
8	0000308317
9	00L0105511
10	0000301303
11	5121300037
12	0000309184
13	00L0105507
14	6010300007
15	0001349536
16	0000305140
17	00L0105510
18	0000301335
19	0000308271
20	0001354265
21	0001349497
22	0001434003
23	0000309003
24	0001351621
25	0000301001
26	3920300381
27	00L0111770
28	0000309067
29	00L0105499
30	0000301064
31	0001352215



Variante	rif.	codice
	32	0001300751
	33	6220300028
	34	0380530171
	35	5120300051
	36	0000644263
	37	5270300824
	38	2544300052
	39	5890301918

Basamento Schabotte Base	Base Solle	Macchina Maschine Máquina	Machine Machine	ROBOT MASTER	
		Tavola Planche Tabla	Table Tafel	A1710_001b	1/1



Variante	ref.	codice
	1	4250301440
	2	4250301570
	3	0000630026
	4	4940301486
	5	0000308274
	6	00L0105507
	7	0000308318
	8	00L0105511
	9	0000305243
	10	0000301303
	11	2510300003
	12	5340300399
	13	0000624082
	14	0000309188
	15	0000305192
FR-PDS	16	4940301875
FRD	17	4940301378
	18	0000309503

Basamento
Schabotte
Base

Base
Solle

Macchina
Maschine
Máquina

Machine
Machine
Machine

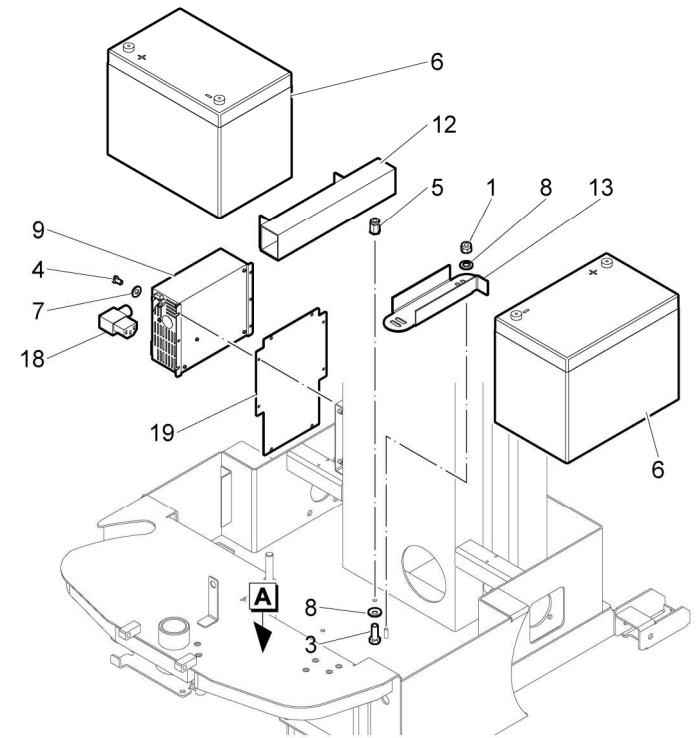
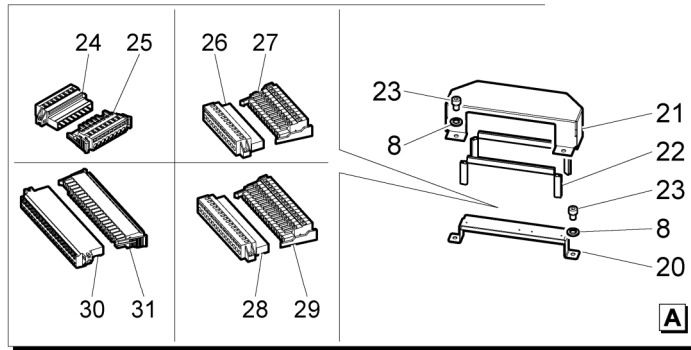
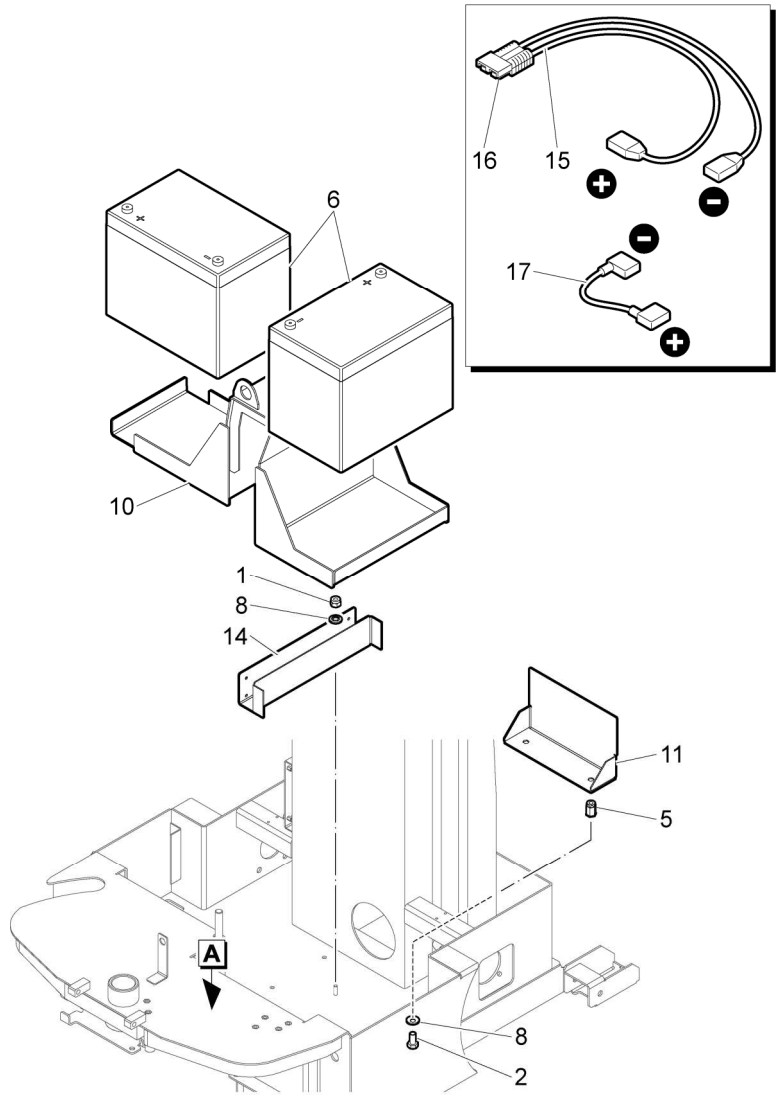
ROBOT MASTER

Tavola
Planche
Tabla

Table
Tafel

A1710_001c

1/2



Variante rif. codice

	1	0000301335
	2	0000308203
	3	0000308274
	4	0000312409
	5	0000317043
M80	6	00L0054772
ACID M110	6	0001346639
GEL M110	6	0001341436
	7	0000305181
	8	00L0105507
M80	9	1760300044
ACID M110	9	1760300047
GEL M110	9	1760300040
M80	10	4280300211
M110	10	4280300208
	11	4940301471
M80	12	5560300487
	13	5830300758
M80	14	5830300756
M110	14	4940301461
M80	15	7450303195
M110	15	7450303021
	16	00L0026523
M80	17	7450303196
M110	17	7450303521
	18	00L0360017
M110	19	5330300789
	20	5830300696
	21	4250301352
	22	00L0184268
	23	0000309291

Basamento
Schabotte
Base

Base
Solle

Macchina
Maschine
Máquina

Machine
Machine
Machine

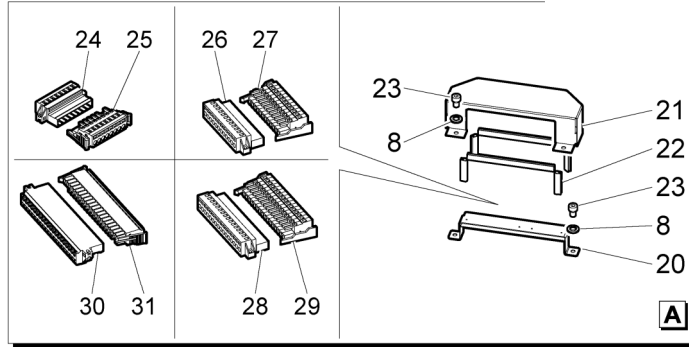
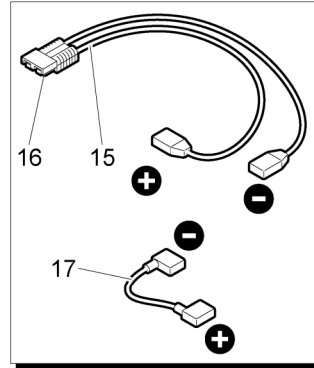
ROBOT MASTER

Tavola
Planche
Tabla

Table
Tafel

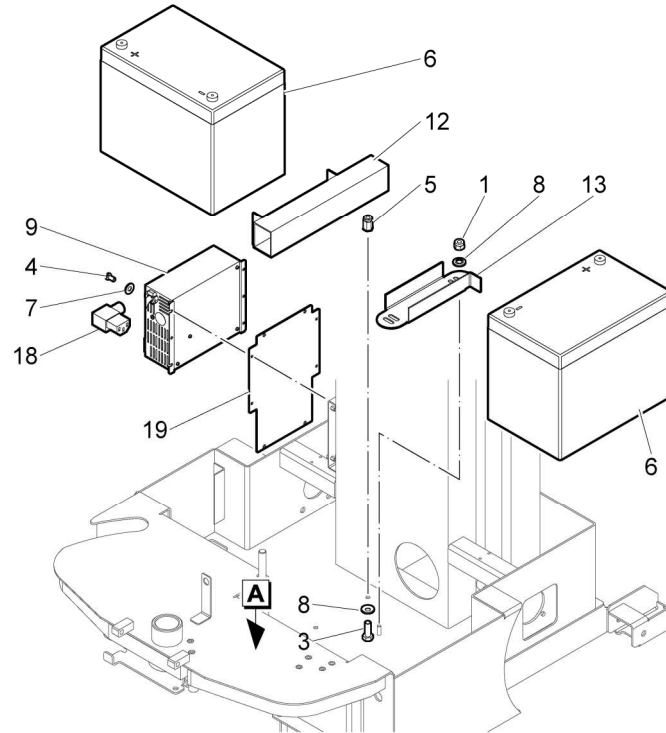
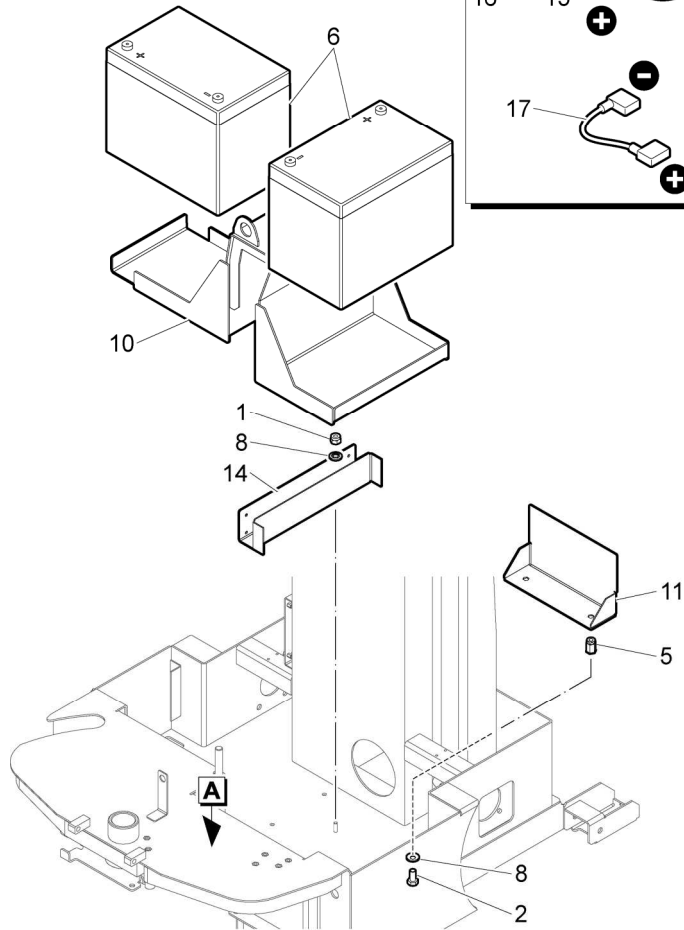
A1710_001c

2/2

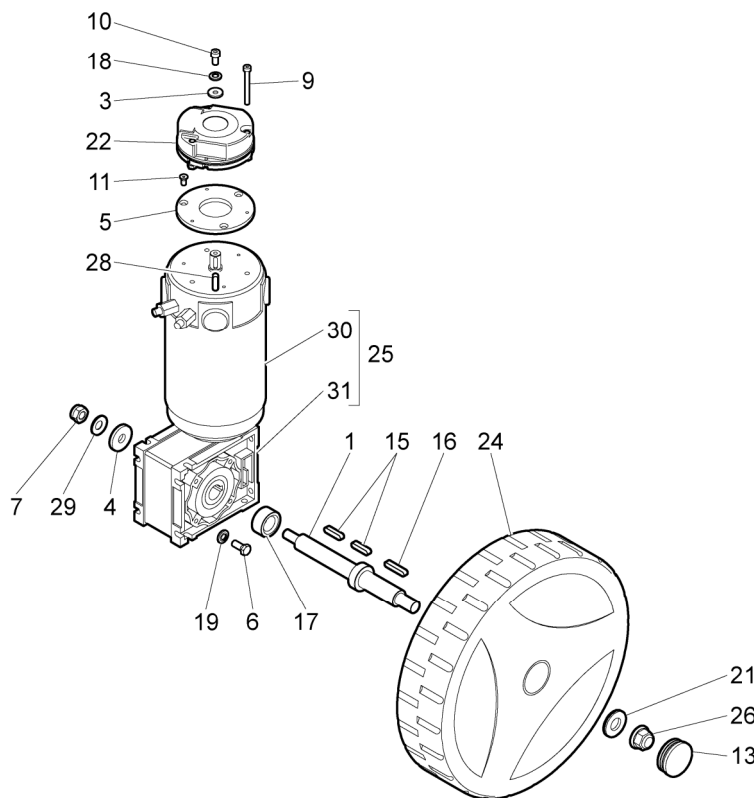
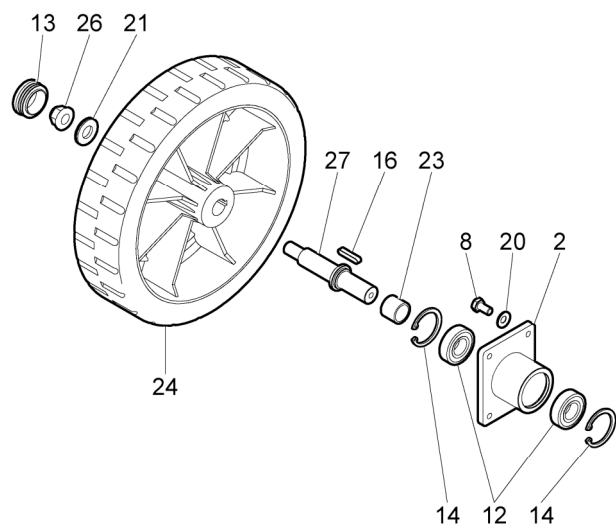


Variante	rif.	codice
----------	------	--------

	24	0001351467
	25	0001351468
	26	0001351528
	27	0001351419
	28	0001351460
	29	0001351462
	30	0001351537
	31	0001351538



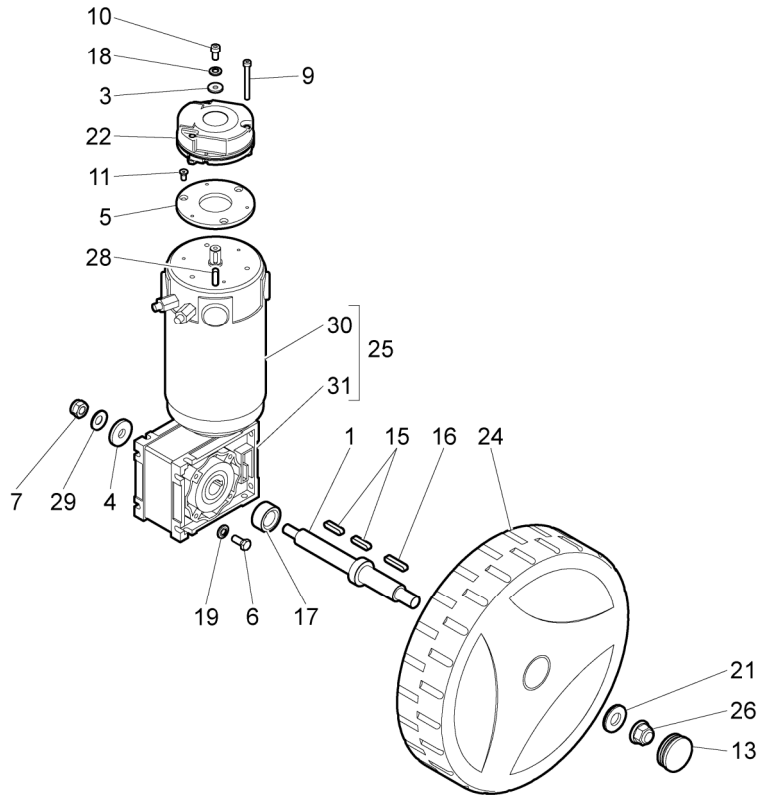
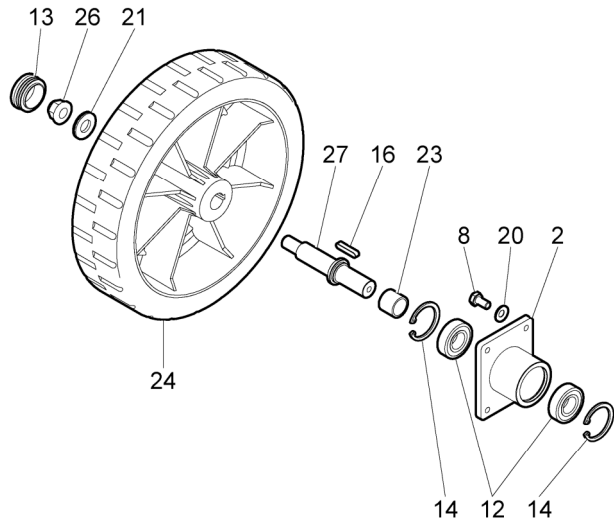
Ruote posteriori Hinterräder Ruedas traseras	Rear wheels Roues arrière	Macchina Maschine Máquina	Machine Machine	ROBOT MASTER	
		Tavola Planche Tabla	Table Tafel	A1710_001d	1/2



Variante	rif.	codice
	1	3740300805
	2	4730300016
	3	0000305126
	4	0000305305
	5	5330300810
	6	0000308271
	7	2990300015
	8	0000308302
	9	0000309075
	10	0000309145
	11	0000310061
	12	0000606100
	13	0000642169
	14	0000644043
	15	0000645045
	16	0000645059
	17	4040300104
	18	00L0105504
	19	00L0105507
	20	00L0105511
	21	00L0138539
	22	0261300003
	23	0380300011
	24	2544300034
STD	24	2544300035
NO STAIN	24	2544300035
	25	2783300031
	26	2990300007
	27	3740300598
	28	0000645002
	29	00L0296243
	30	2210300044

Macchina Maschine Máquina	Machine Machine	ROBOT MASTER	
Tavola Planche Tabla	Table Tafel	A1710_001d	2/2

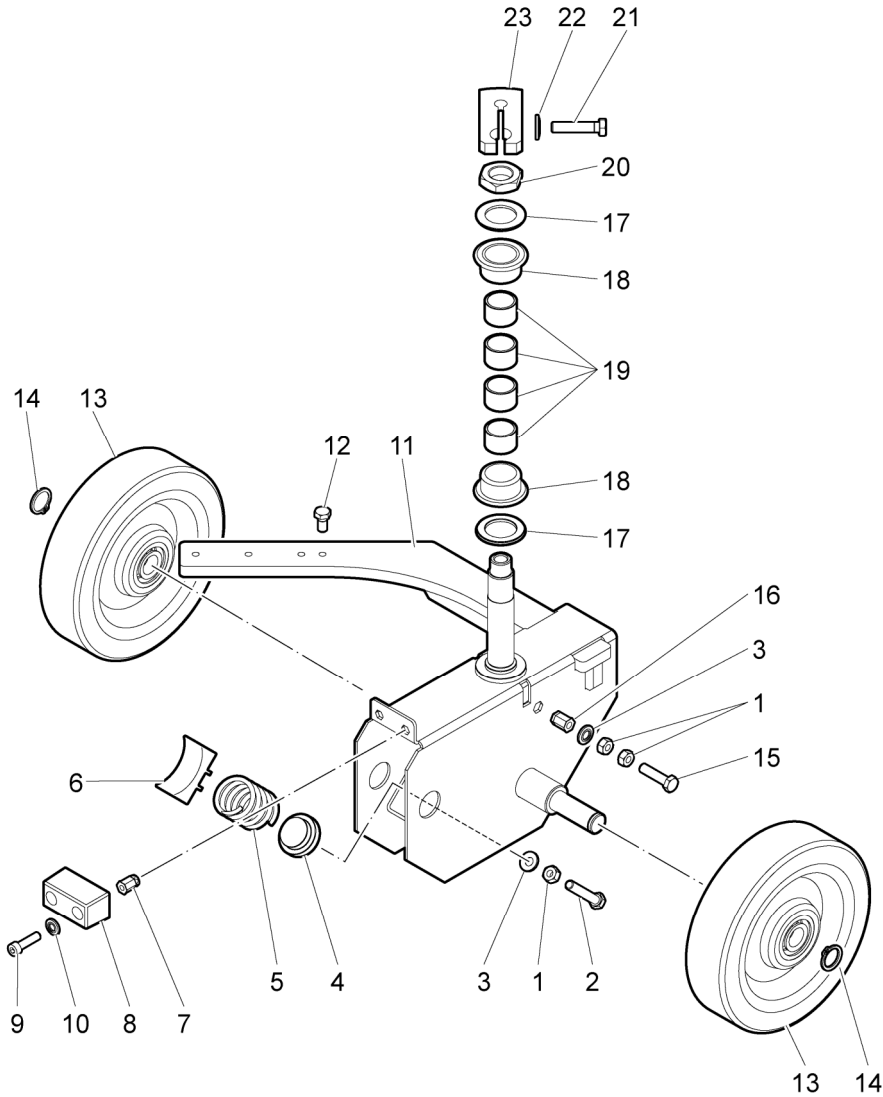
Variante	rif.	codice
	31	2753300015



Ruote di guida
Die Führungsräder
Ruedas de guía

Guide wheels
Roues de guidage

Macchina Maschine Máquina	Machine Machine	ROBOT MASTER	
Tavola Planche Tabla	Table Tafel	A1710_002a	1/1



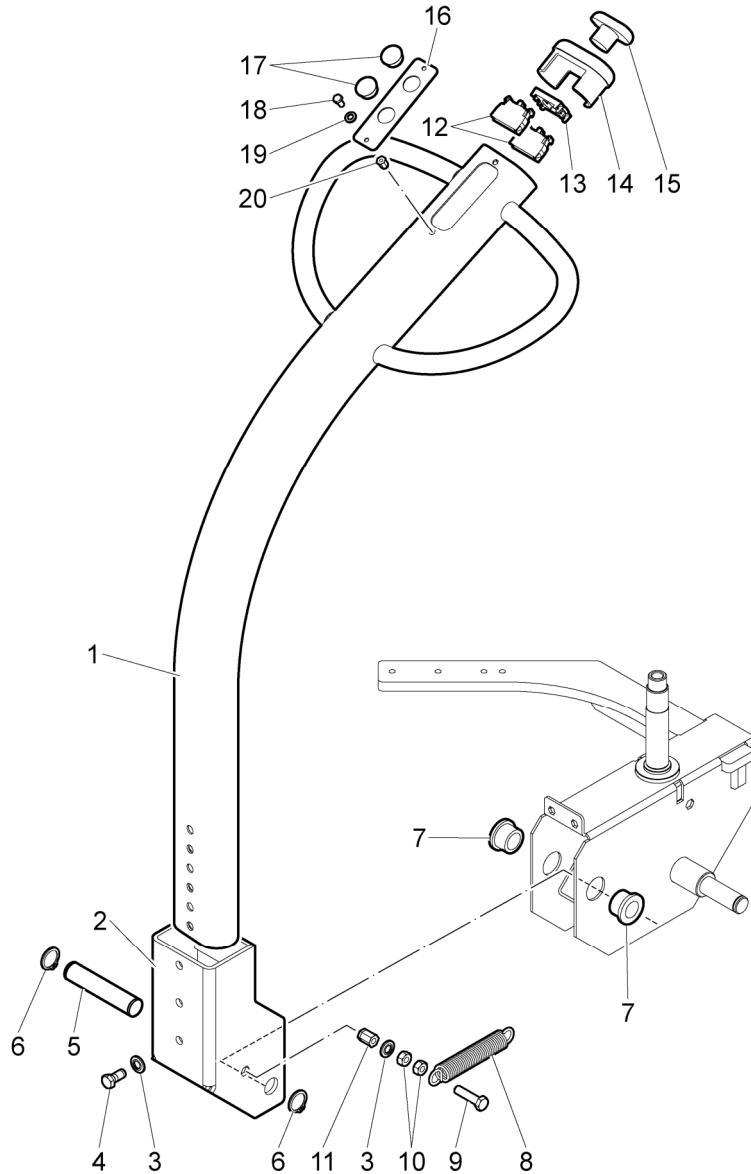
**NO STAIN
STD**

Variante	ref.	codice
	1	0000301072
	2	0000308319
	3	00L0105511
	4	4040300027
	5	0380530383
	6	3980300053
	7	0000317043
	8	6010300007
	9	0000309184
	10	00L0105507
	11	5890301710
	12	0000308324
	13	2544300032
	13	2544300031
	14	0000644268
	15	0000308306
	16	0000317044
	17	0000613091
	18	0000613248
	19	0000609267
	20	0000301784
	21	0000308307
	22	00L0105512
	23	4940301048

Timone
Deichsel
Timon

Rudder
Talle

Macchina Maschine Máquina	Machine Machine	ROBOT MASTER	
Tavola Planche Tabla	Table Tafel	A1710_002b	1/1



Variante	rif.	codice
	1	3830300117
	2	5890303256
	3	00L0105511
	4	0000310539
	5	5270300229
	6	0000644268
	7	0000601105
	8	0380530041
	9	0000308306
	10	0000301072
	11	0000317064
	12	0001300024
	13	0001300700
	14	5950300004
	15	0001300766
	16	4940301368
	17	0000640021
	18	0000312410
	19	00L0105499
	20	0000317062

Tastatore
Taster
Palpador

Sensor
Palpeur

Macchina
Maschine
Máquina

Machine
Machine

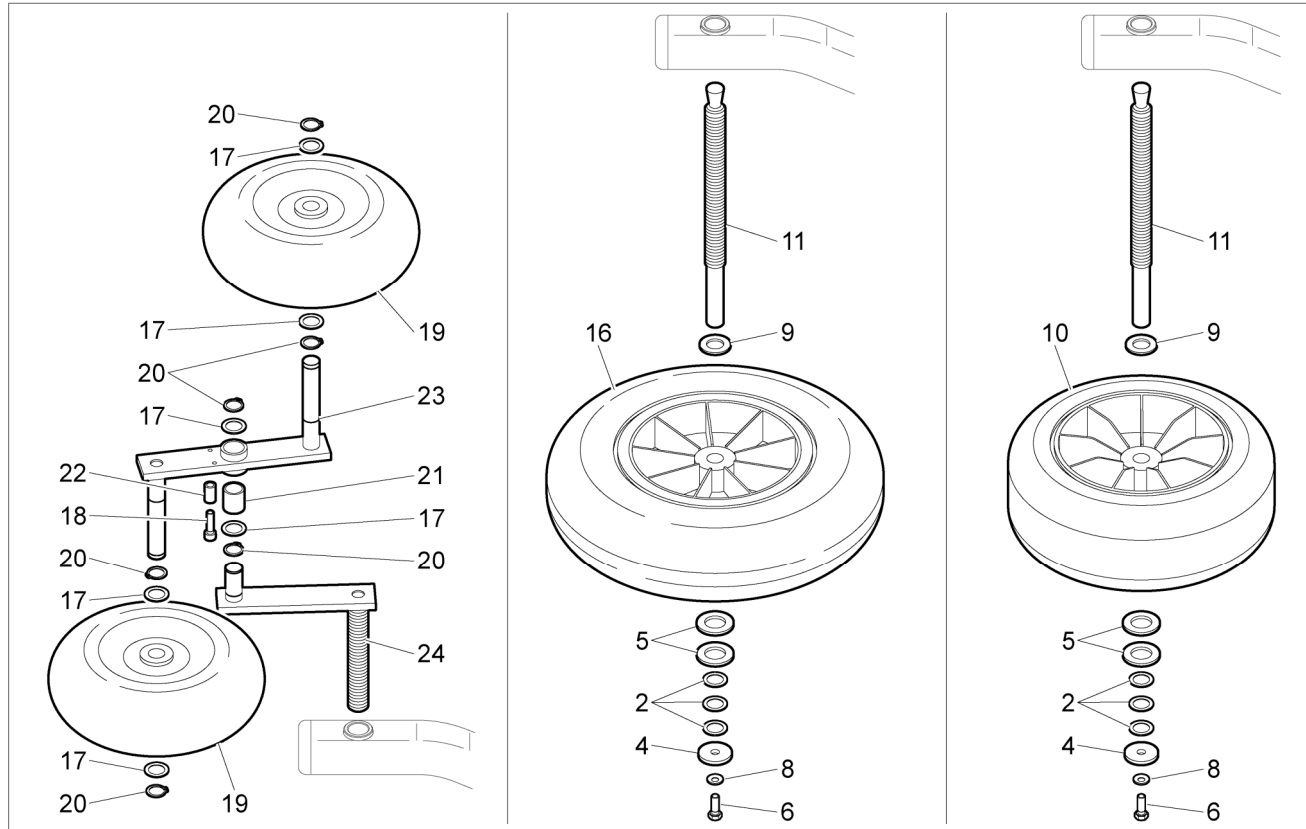
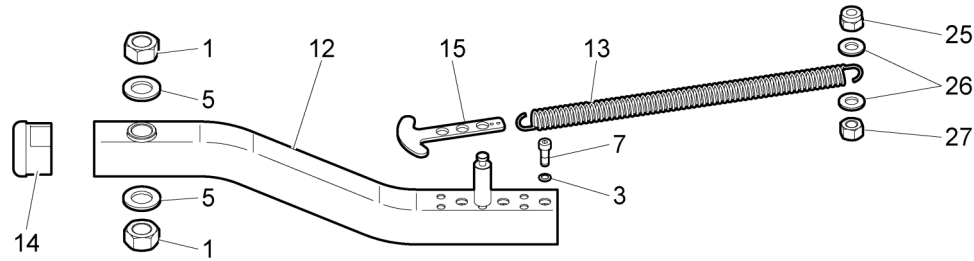
ROBOT MASTER

Tavola
Planche
Tabla

Table
Tafel

A1710_002c

1/1

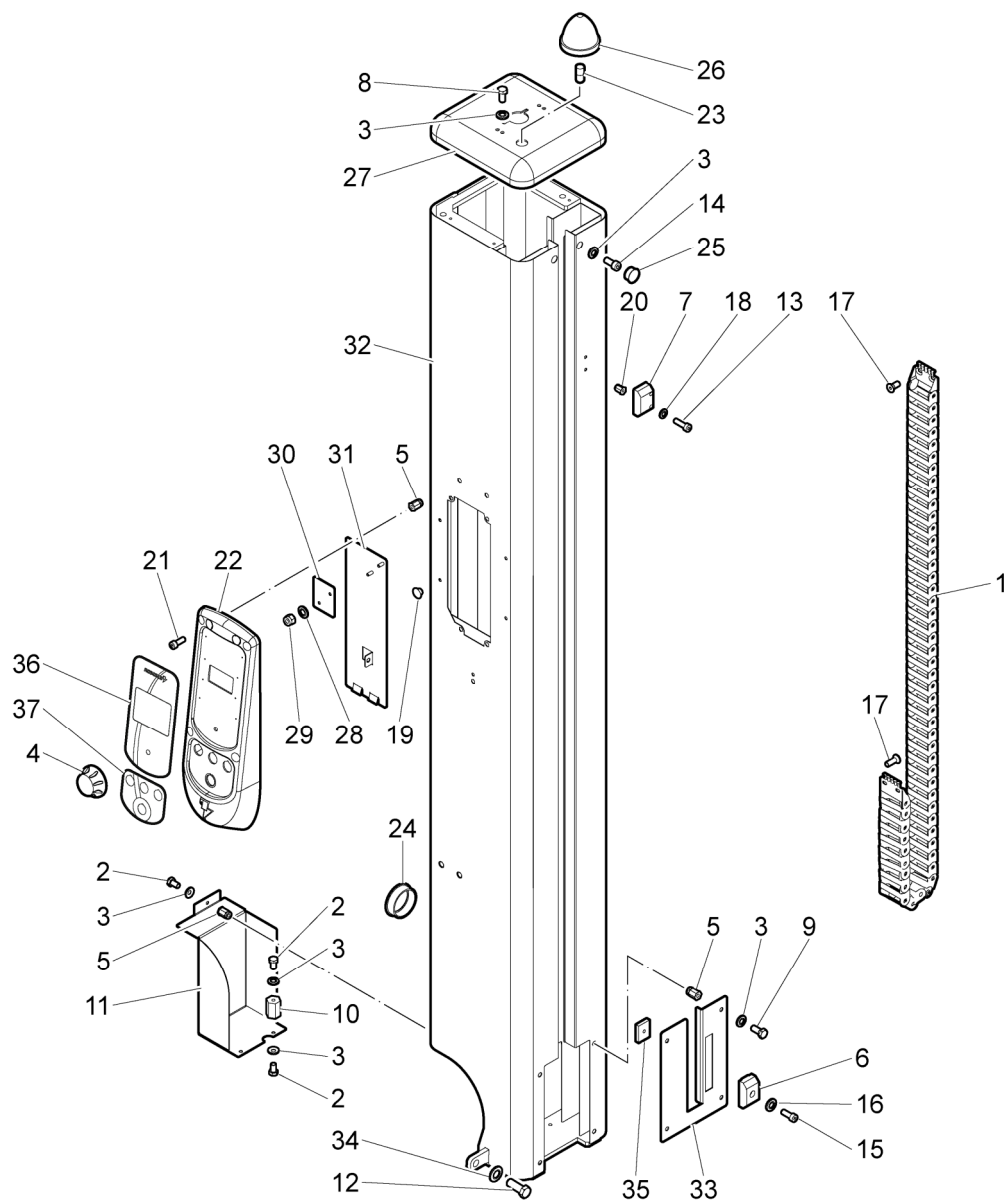


Variante	ref.	codice
	1	0000301785
	2	0000305142
	3	0000305257
	4	0000305341
	5	0000305719
	6	0000308348
	7	0000309514
	8	00L0105511
	9	00L0116007
D:320	10	2544300027
	11	2992300062
	12	3800300097
	13	5120300024
	14	5950300003
	15	6160300047
D:390	16	2544300030
	17	0000305142
	18	0000309247
D:260	19	0000638978
	20	0000644268
	21	0380150540
	22	0380300931
	23	0580130181
	24	5890301111
	25	0000301423
	26	0000305361
	27	0000301422

Albero di scorrimento
Schubwelle
Árbol de deslizamiento

Slide guide mast
Arbre de coulissement

Macchina Maschine Máquina	Machine Machine	ROBOT MASTER	
Tavola Planche Tabla	Table Tafel	A1710_003a	1/2

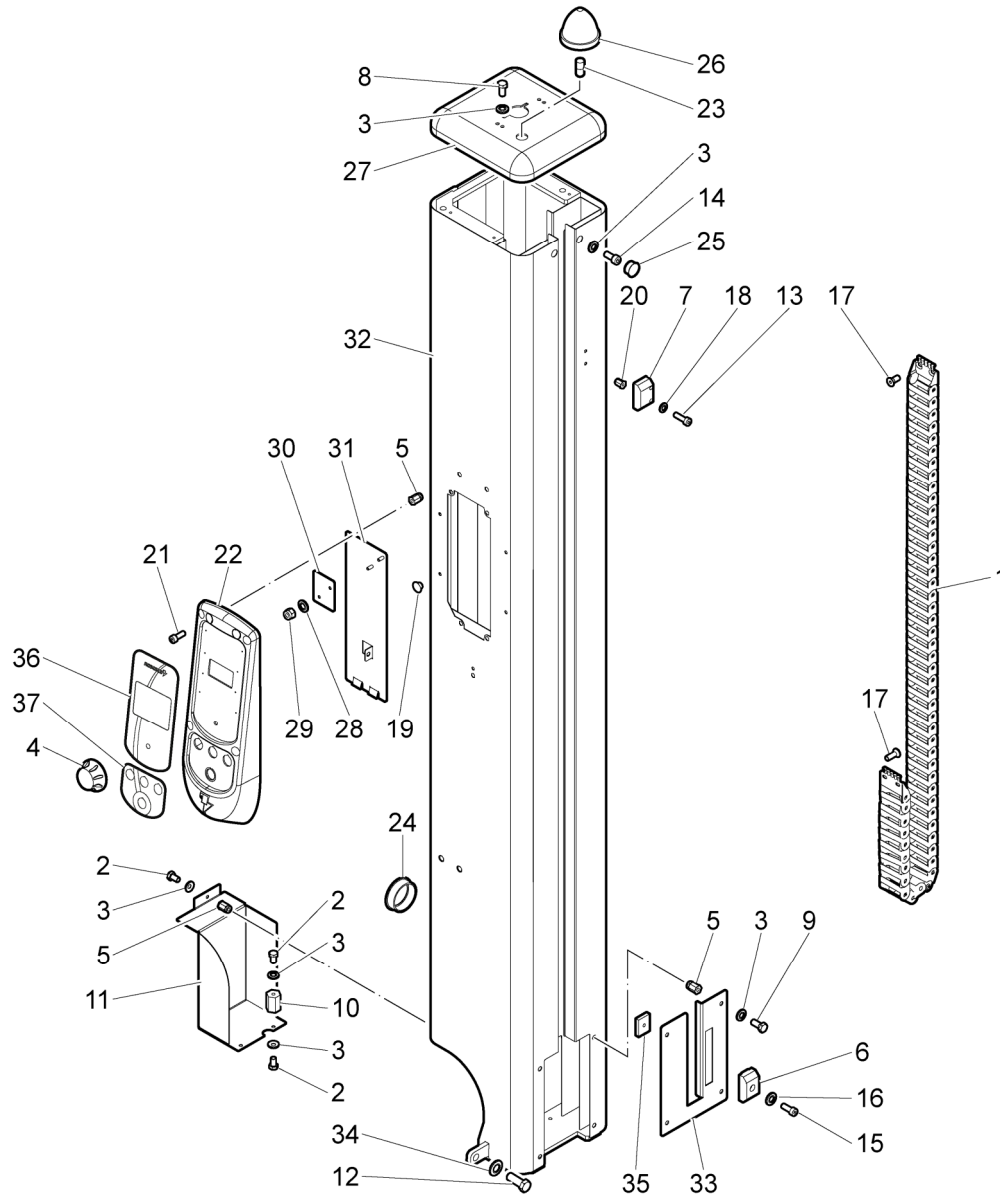


Variante	ref.	codice
	1	0880300007
	2	0000308202
	3	00L0105507
	4	6220300017
	5	0000317043
	6	4100300010
	7	0380180120
	8	0000308203
	9	0000308271
	10	4550300224
	11	4940301431
	12	0000308425
	13	0000309062
	14	0000309200
	15	0000309246
	16	0000305257
	17	0000310183
	18	0000305156
	19	00L0122703
	20	0000317062
	21	0000309503
	22	4250301917
	23	0001300703
	24	0000625473
	25	0000640028
	26	0001300702
	27	4350300104
	28	0000305189
	29	0000301166
	30	4940301194
	31	4940301193

Albero di scorrimento
Schubwelle
Árbol de deslizamiento

Slide guide mast
Arbre de coulissement

Macchina Maschine Máquina	Machine Machine	ROBOT MASTER	
Tavola Planche Tabla	Table Tafel	A1710_003a	2/2

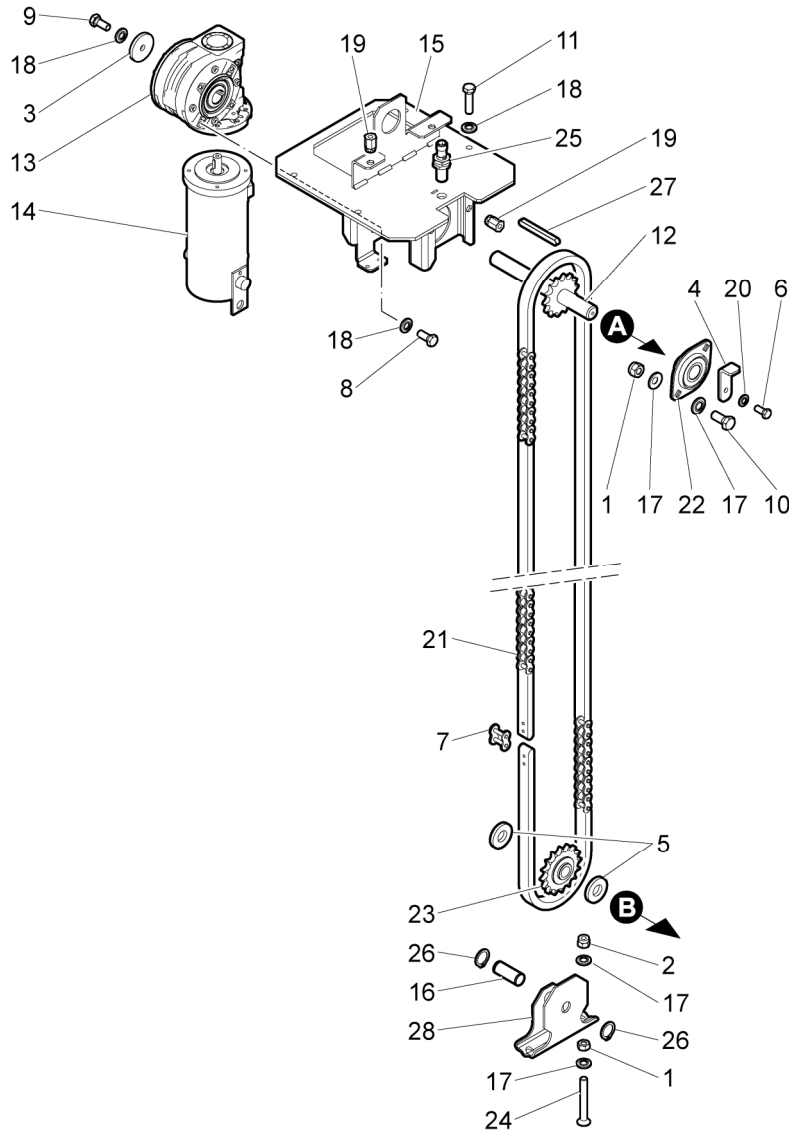


Variante	rif.	codice
H:2200	32	4820300810
H:2400	32	4820300811
	33	4940301305
	34	00L0105515
	35	5340300296
	36	5920301077
	37	5920301078

Albero di scorrimento
Schubwelle
Árbol de deslizamiento

Slide guide mast
Arbre de coulissement

Macchina Maschine Máquina	Machine Machine	ROBOT MASTER	
Tavola Planche Tabla	Table Tafel	A1710_003b	1/1

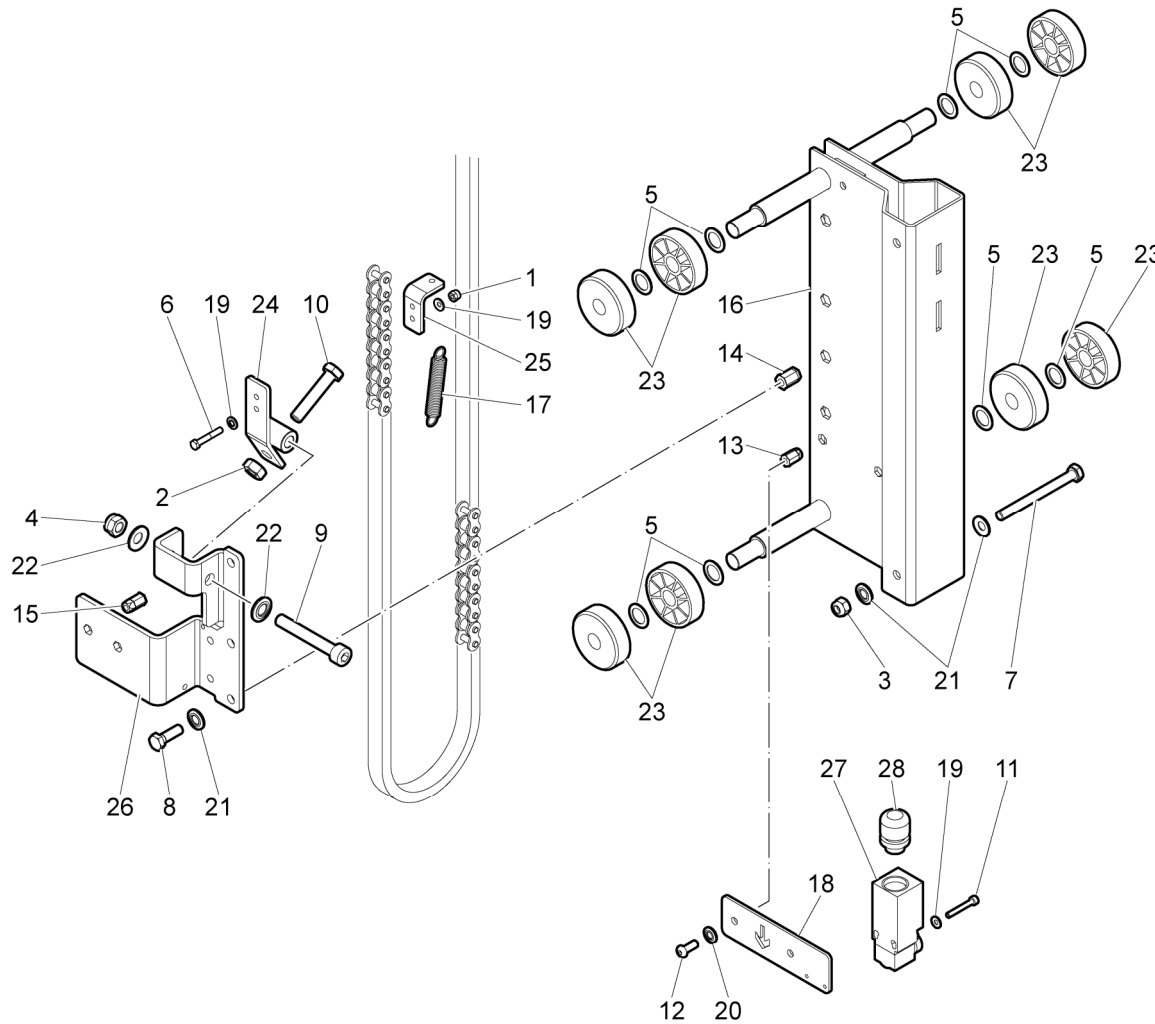


Variante	ref.	codice
	1	0000301072
	2	0000301303
	3	0000305184
	4	0380710221
	5	0000305432
	6	0000308123
	7	0000602875
	8	0000308203
	9	0000308271
	10	0000308272
	11	0000308273
	12	3740300613
	13	2751300020
	14	2210300043
	15	5890301365
	16	5270301122
	17	00L0105511
	18	00L0105507
	19	0000317043
	20	00L0105504
H:2200	21	0000602443
H:2400	21	0000602322
	22	0000613239
	23	0000618160
	24	00L0013356
	25	0001348859
	26	0000644264
	27	0000645018
	28	6160300063

Supporto (Carrello portabobina)
 Lager (Spulenhaltewage)
 Soporte (Carro portabobina)

Support (Reel holding carriage)
 Support (Chariot porte-bobine)

Macchina Maschine Máquina	Machine Machine Machine	ROBOT MASTER	
Tavola Planche Tabla	Table Tafel	A1710_003c	1/1

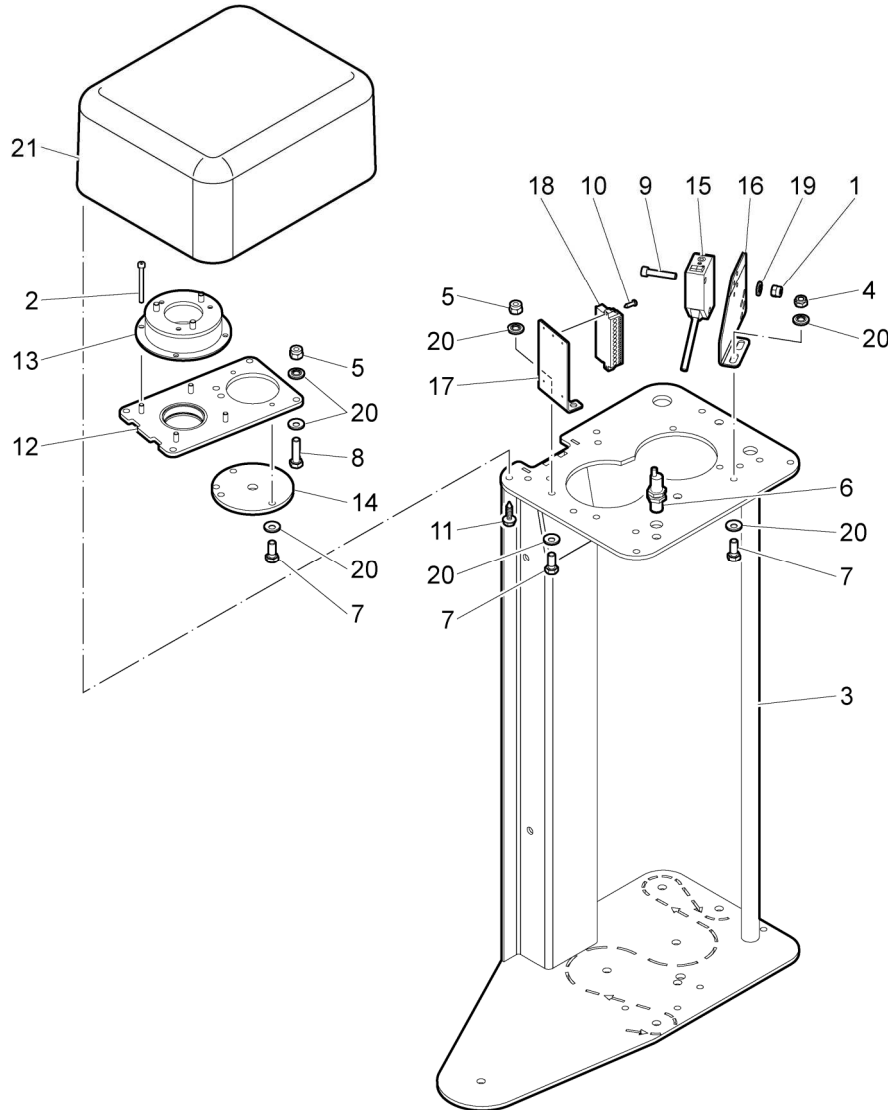


Variante	rif.	codice
	1	0000301064
	2	0000301073
	3	0000301303
	4	0000301368
	5	0000305086
	6	0000308065
	7	0000308315
	8	0000308348
	9	0000309311
	10	0000308387
	11	0000309065
	12	0000312057
	13	0000317043
	14	0000317044
	15	0000317059
	16	6040300754
	17	0000617045
	18	5830300613
	19	00L0105499
	20	00L0105507
	21	00L0105511
	22	00L0105513
	23	2544300000
	24	4670300014
	25	5830300097
	26	5830300509
	27	0001309638
	28	0001304210

Carrello portabobina
Spulenhaltewage
Carro portabobina

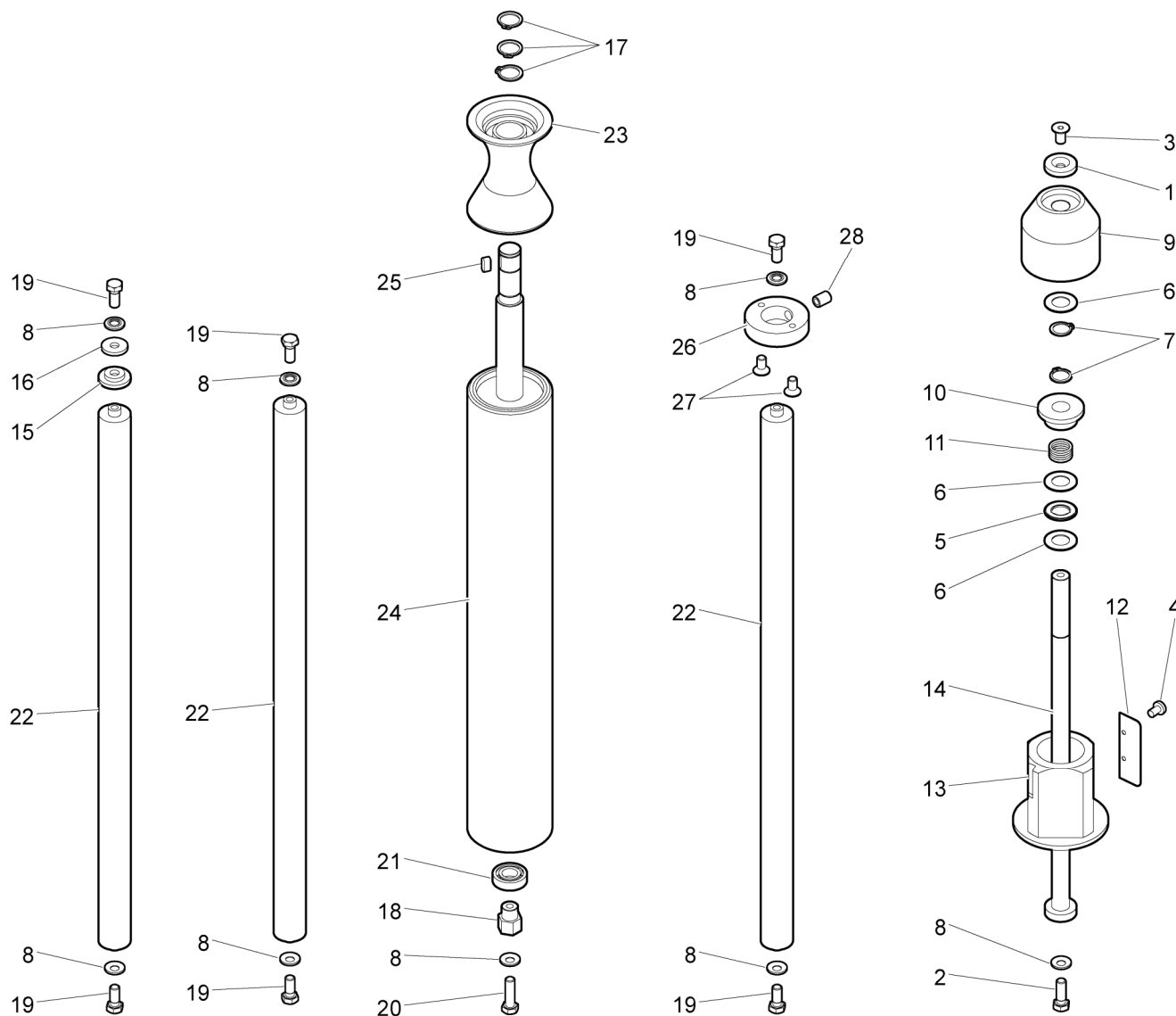
Reel holding carriage
Chariot porte-bobine

Macchina Maschine Máquina	Machine Machine Machine	ROBOT MASTER	
FR Tavola Planche Tabla	Table Tafel	A1710_004a	1/1



Variante	ref.	codice
	1	0000301064
	2	0000309019
	3	6040300822
	4	0000301316
	5	0000301335
OPT	6	0001349495
	7	0000308271
	8	0000308273
	9	0000309155
	10	0000314001
	11	0000314046
	12	5330300737
	13	0261300004
	14	4940301081
STD	15	0001310154
BLACK	15	00L0365593
	16	5830300575
	17	5790300077
	18	0001351528
	19	00L0105501
	20	00L0105507
	21	4250301929

Macchina Maschine Máquina	Machine Machine Machine	ROBOT MASTER	
FR Tavola Planche Tabla	Table Tafel	A1710_004b	1/2



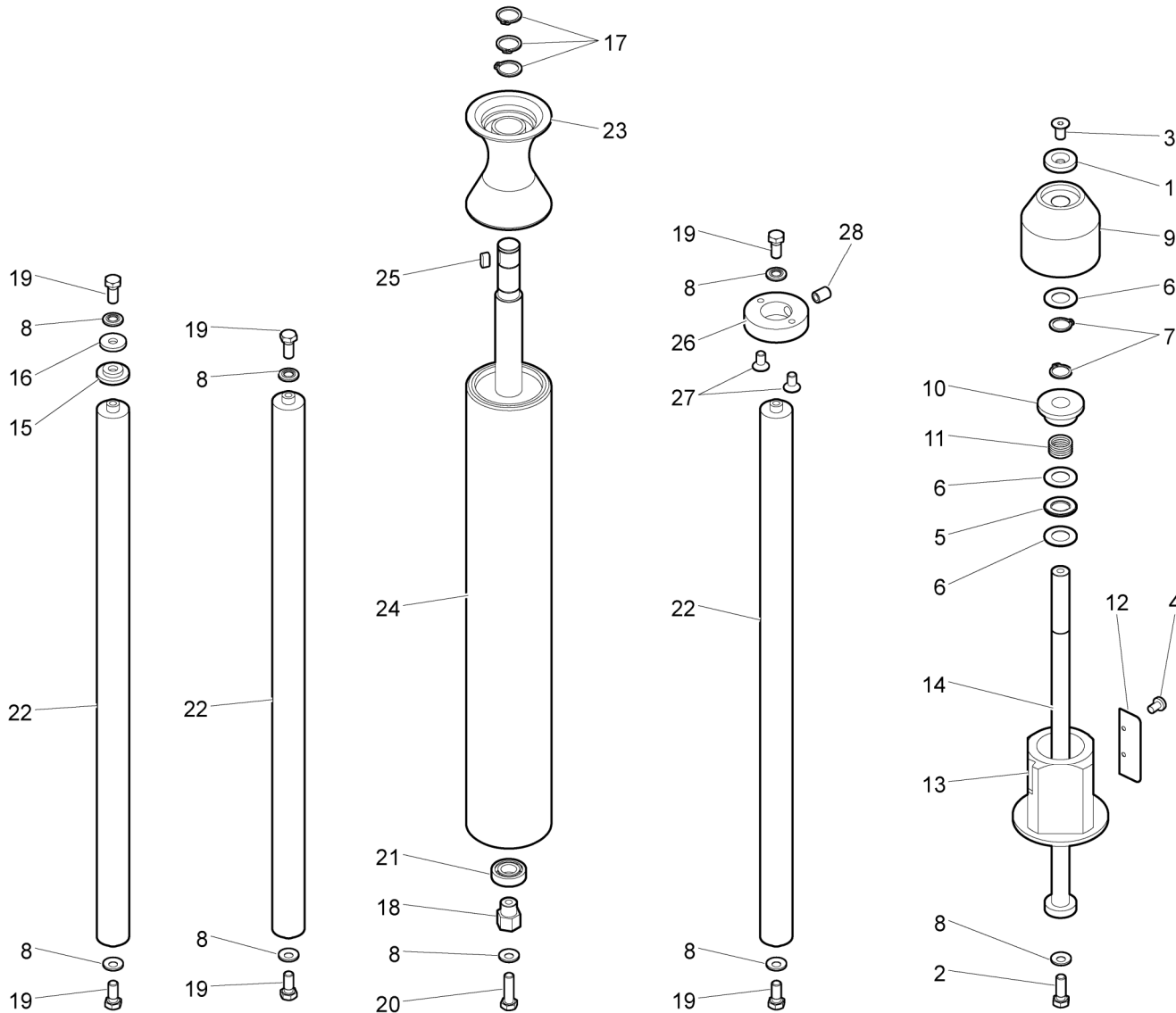
Variante rif. codice

	1	0000305253
	2	0000308348
	3	0000310252
	4	0000314190
	5	0000613040
	6	0000613044
	7	0000644265
	8	00L0105511
D:50	9	4040300019
D:76	9	0380150651
D:50	10	4040300020
D:76	10	0380150671
	11	0380530192
D:50	12	0380500045
D:76	12	0380530554
D:50	13	0380690155
D:76	13	0380540074
	14	3740300514
	15	4040300030
	16	0000305254
	17	0000644268
	18	5270300725
	19	0000308272
	20	0000308305
	21	0000606040
	22	00L0198572
	23	4040300007
	24	5650300466
	25	0000645040
OPT	26	4040300029
OPT	27	0000310241

Macchina Maschine Máquina	Machine Machine Machine	ROBOT MASTER	
Tavola Planche Tabla	Table Tafel	A1710_004b	2/2

FR

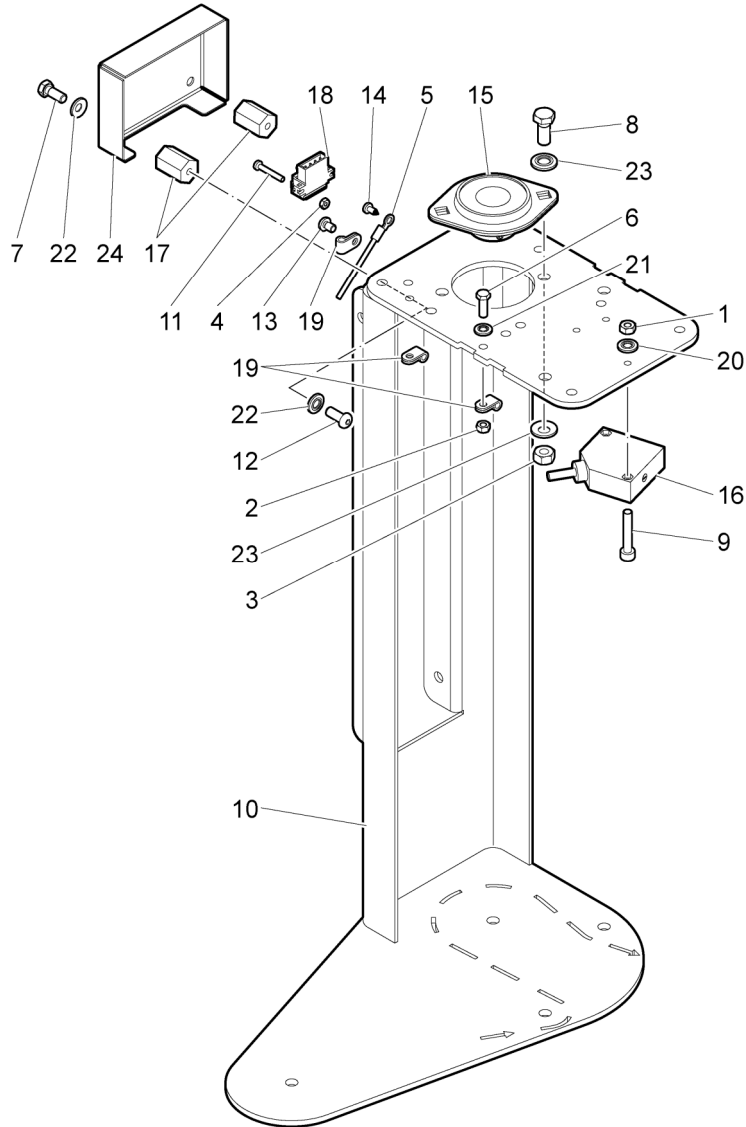
Variante	rif.	codice
OPT	28	0000303182



Carrello portabobina
Spulenhaltewage
Carro portabobina

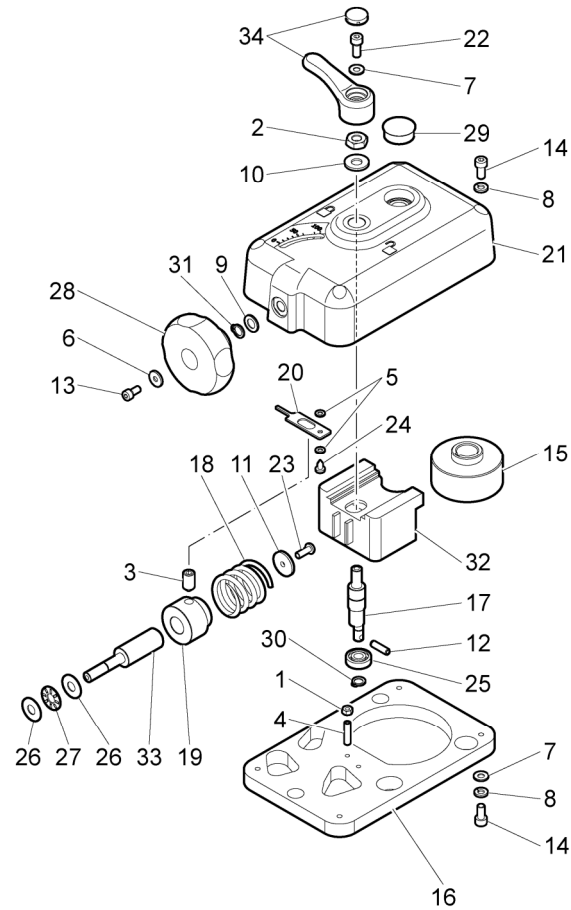
Reel holding carriage
Chariot porte-bobine

Macchina Maschine Máquina	Machine Machine Machine	ROBOT MASTER	
FRD Tavola Planche Tabla	Table Tafel	A1710_005a	1/1



Variante	ref.	codice
	1	0000301069
	2	0000301070
	3	0000301072
	4	0000301897
	5	7450301347
	6	0000308087
	7	0000308271
	8	0000308272
	9	0000309064
	10	6040300616
	11	0000310523
	12	0000312059
	13	0000312403
	14	0000314187
	15	0000613257
STD	16	0001310154
BLACK	16	00L0365593
	17	4550300224
	18	0001351899
	19	0001506009
	20	00L0105499
	21	00L0105504
	22	00L0105507
	23	00L0105511
	24	4250301307

Carrello portabobina Spulenhaltewage Carro portabobina	Reel holding carriage Chariot porte-bobine	Macchina Maschine Máquina	Machine Machine	ROBOT MASTER	
FRD		Tavola Planche Tabla	Table Tafel	A1710_005b	1/2



Variante	ref.	codice
	1	0000301070
	2	0000301364
	3	0000303303
	4	0000304125
	5	0000305060
	6	0000305126
	7	0000305181
	8	0000305187
	9	0000305214
	10	0000305548
	11	0000305946
	12	0000306231
	13	0000309145
	14	0000309182
	15	5400300111
	16	5330300641
	17	5270300792
	18	5121300041
	19	5090300006
	20	5000300063
	21	4250301301
	22	0000309200
	23	0000312402
	24	0000314190
	25	0000606233
	26	0000613073
	27	0000613092
	28	0000619709
	29	0000640023
	30	0000644257
	31	0000644258

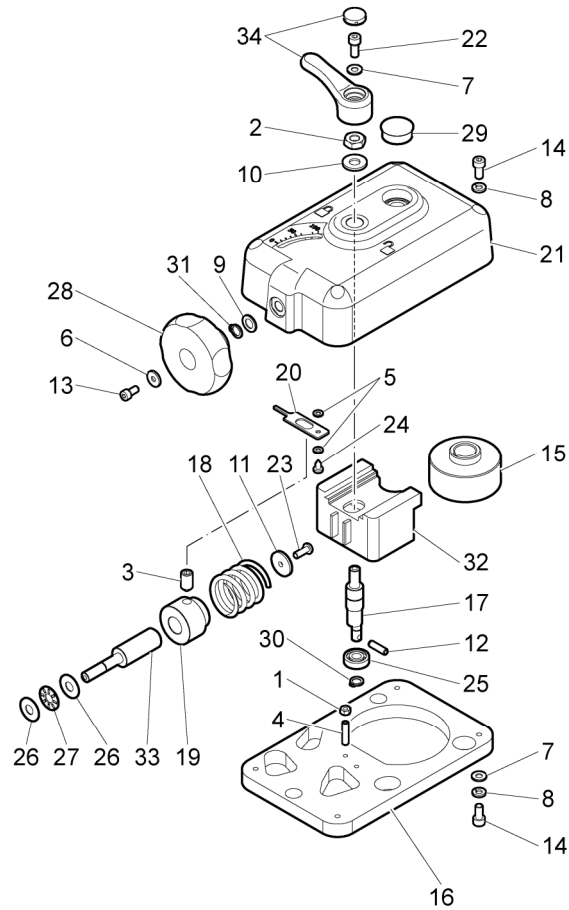
Carrello portabobina
Spulenhaltewage
Carro portabobina

Reel holding carriage
Chariot porte-bobine

Macchina Maschine Máquina	Machine Machine Machine	ROBOT MASTER	
Tavola Planche Tabla	Table Tafel	A1710_005b	2/2

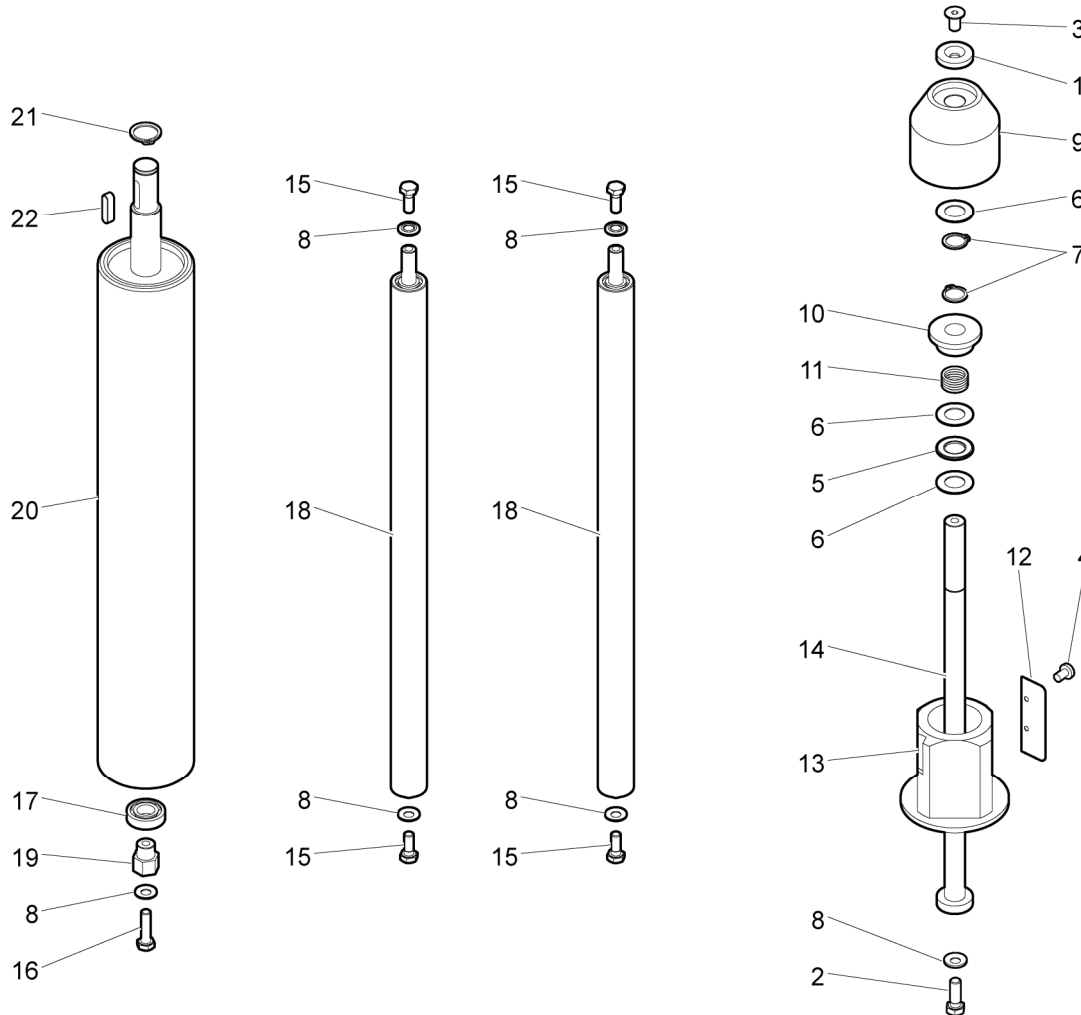
FRD

Variante	rif.	codice
	32	3980300000
	33	2992300066
	34	00L0077835



Macchina Maschine Máquina	Machine Machine Machine	ROBOT MASTER	
Tavola Planche Tabla	Table Tafel	A1710_005c	1/1

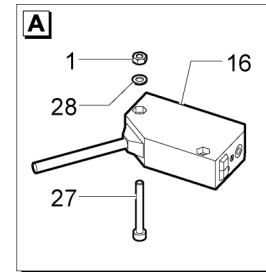
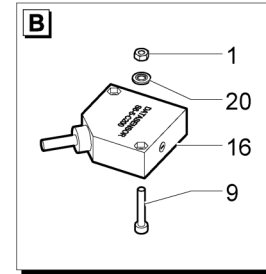
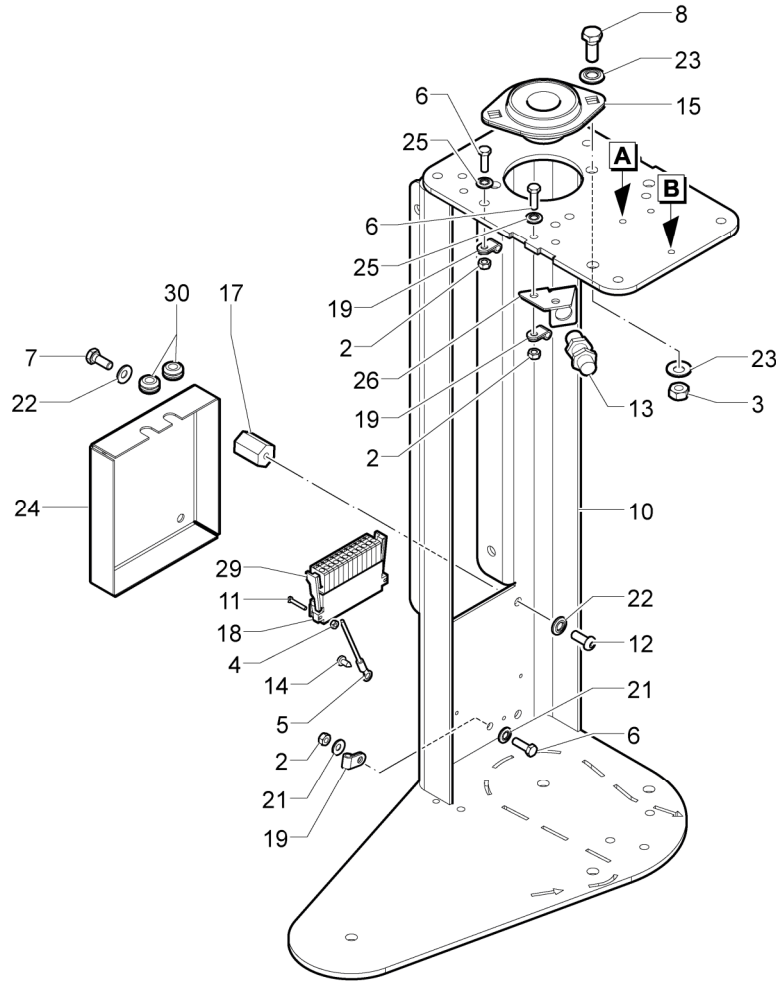
FRD



Variante rif. codice

	1	0000305253
	2	0000308348
	3	0000310252
	4	0000314190
	5	0000613040
	6	0000613044
	7	0000644265
	8	00L0105511
D:50	9	4040300019
D:76	9	0380150651
D:50	10	4040300020
D:76	10	0380150671
	11	0380530192
D:50	12	0380500045
D:76	12	0380530554
D:50	13	0380690155
D:76	13	0380540074
	14	3740300514
	15	0000308272
	16	0000308305
	17	0000606040
	18	5651300299
	19	5270300725
	20	5650300344
	21	0000644268
	22	0000645045

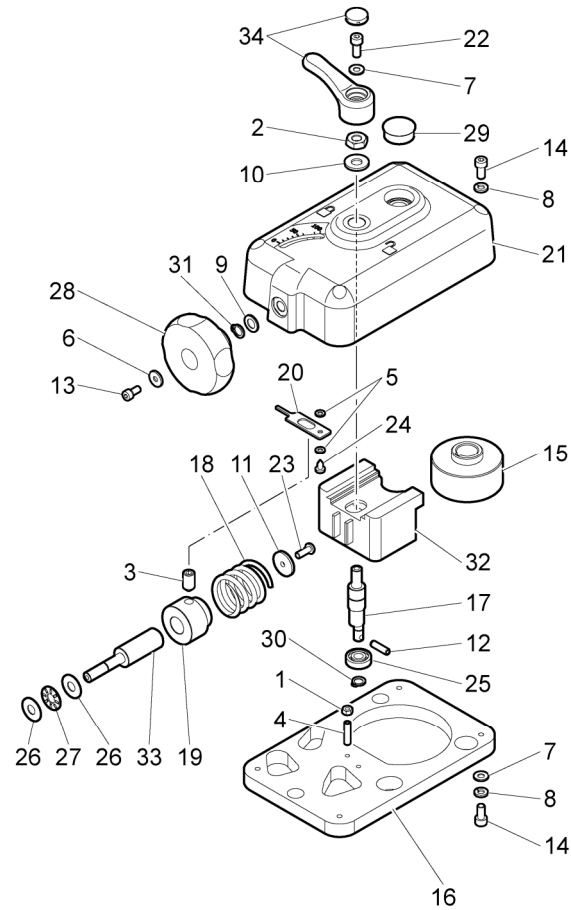
Macchina Maschine Máquina	Machine Machine Machine	OPT	
FRD	Tavola Planche Tabla	Table Tafel	A1605_005a.1
			1/1



**STD
BLACK**

Variante	ref.	codice
	1	0000301069
	2	0000301070
	3	0000301072
	4	0000301897
	5	7450301347
	6	0000308087
	7	0000308271
	8	0000308272
	9	0000309064
	10	6040300663
	11	0000310523
	12	0000312059
	13	0001349495
	14	0000314187
	15	0000613257
	16	0001310154
	16	00L0365593
	17	4550300224
	18	0001351528
	19	0001506009
	20	00L0105499
	21	00L0105506
	22	00L0105507
	23	00L0105511
	24	4250301382
	25	00L0105504
	26	5830300821
	27	0000309066
	28	0000305060
	29	0001351419
	30	0001349532

FRD	Carrello portabobina Spulenhaltewage Carro portabobina	Reel holding carriage Chariot porte-bobine	Macchina Maschine Máquina	Machine Machine	OPT	
			Tavola Planche Tabla	Table Tafel	A1605_005b	1/2



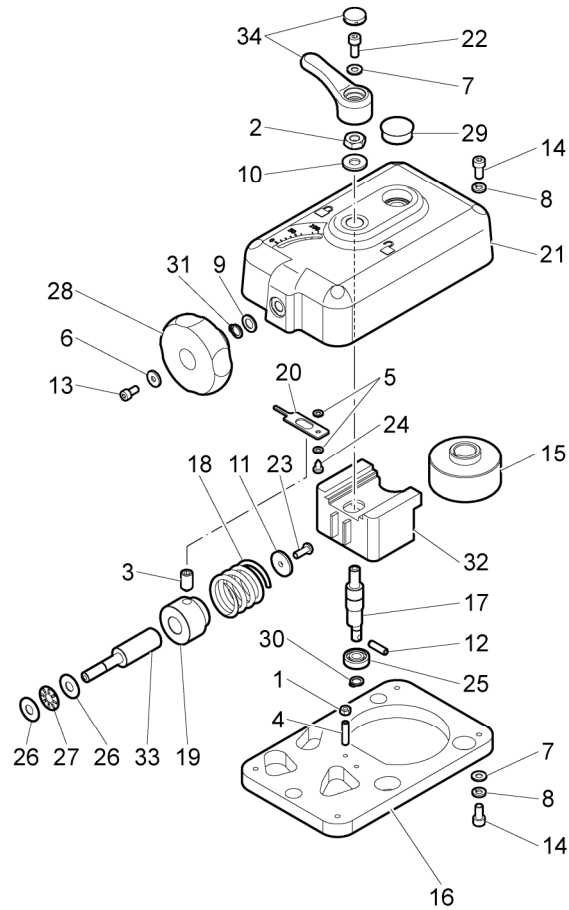
Variante	ref.	codice
	1	0000301070
	2	0000301364
	3	0000303303
	4	0000304125
	5	0000305060
	6	0000305126
	7	0000305181
	8	0000305187
	9	0000305214
	10	0000305548
	11	0000305946
	12	0000306231
	13	0000309145
	14	0000309182
	15	5400300111
	16	5330300641
	17	5270300792
	18	5121300041
	19	5090300006
	20	5000300078
	21	4250301301
	22	0000309200
	23	0000312402
	24	0000314190
	25	0000606233
	26	0000613073
	27	0000613092
	28	0000619709
	29	0000640023
	30	0000644257
	31	0000644258

Carrello portabobina
Spulenhaltewage
Carro portabobina

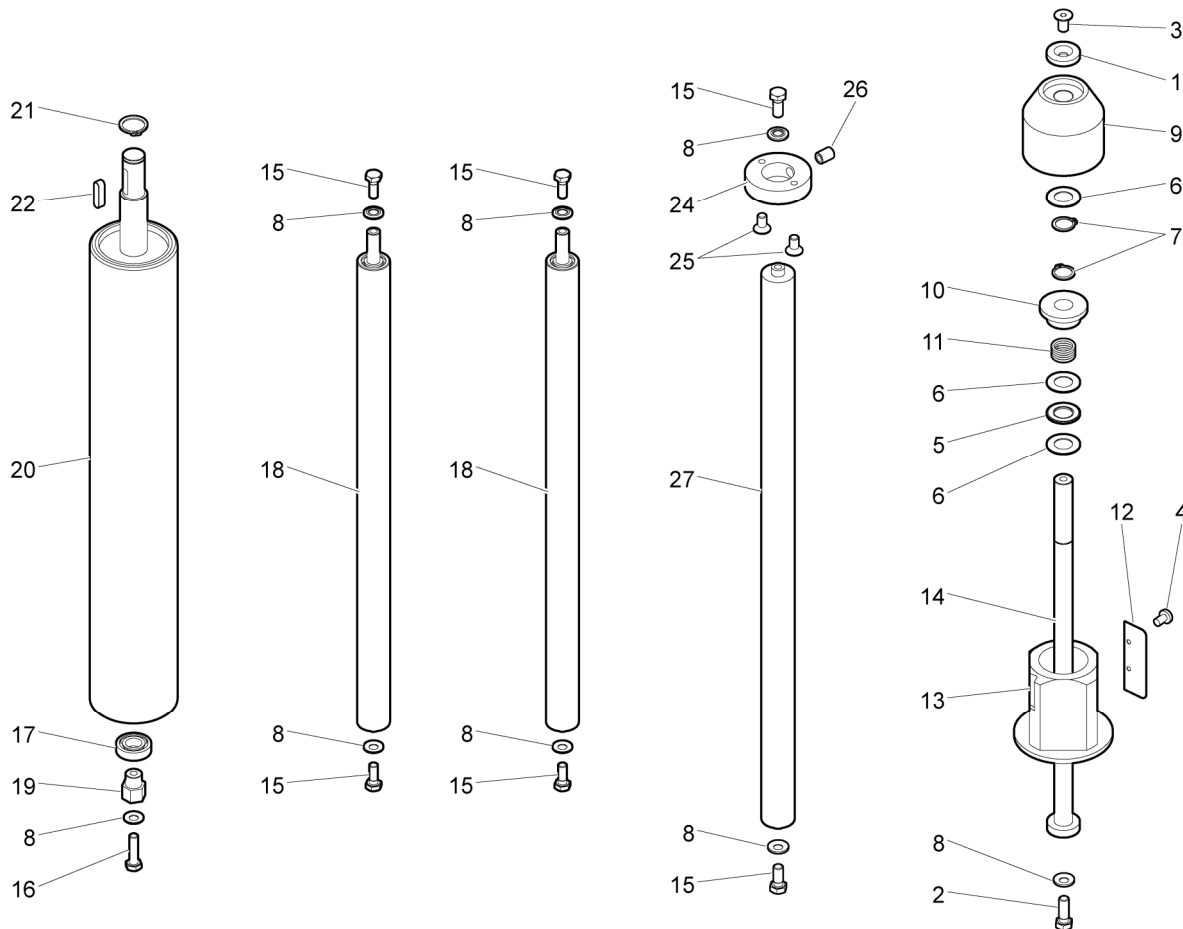
Reel holding carriage
Chariot porte-bobine

Macchina Maschine Máquina	Machine Machine Machine	OPT	
FRD	Tavola Planche Tabla	A1605_005b	2/2

Variante	rif.	codice
	32	3980300000
	33	2992300066
	34	00L0077835

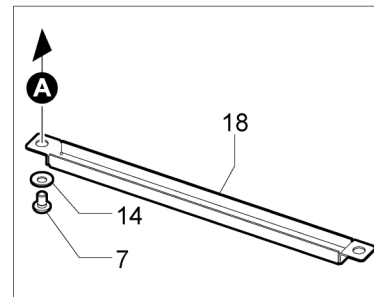
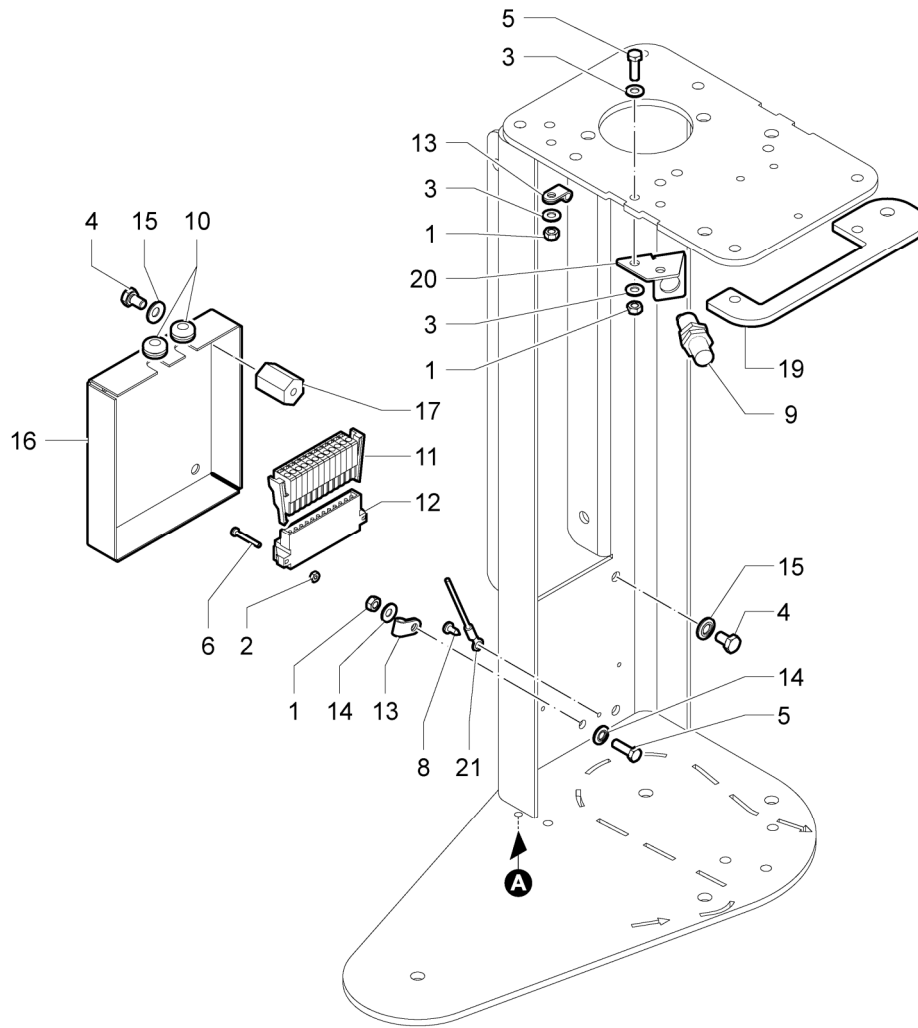


Macchina Maschine Máquina	Machine Machine Machine	OPT	
FRD Tavola Planche Tabla	Table Tafel	A1605_005c	1/1



Variante	rif.	codice
	1	0000305253
	2	0000308348
	3	0000310252
	4	0000314190
	5	0000613040
	6	0000613044
	7	0000644265
	8	00L0105511
D:50	9	4040300019
D:76	9	0380150651
D:50	10	4040300020
D:76	10	0380150671
	11	0380530192
D:50	12	0380500045
D:76	12	0380530554
D:50	13	0380690155
D:76	13	0380540074
	14	3740300514
	15	0000308272
	16	0000308305
	17	0000606040
	18	5651300299
	19	5270300725
	20	5650300344
	21	0000644268
	22	0000645045
	23	0000641633
OPT	24	4040300029
OPT	25	0000310241
OPT	26	0000303182

Macchina Maschine Máquina	Machine Machine	OPT	
Tavola Planche Tabla	Table Tafel	A1710_006a	1/1

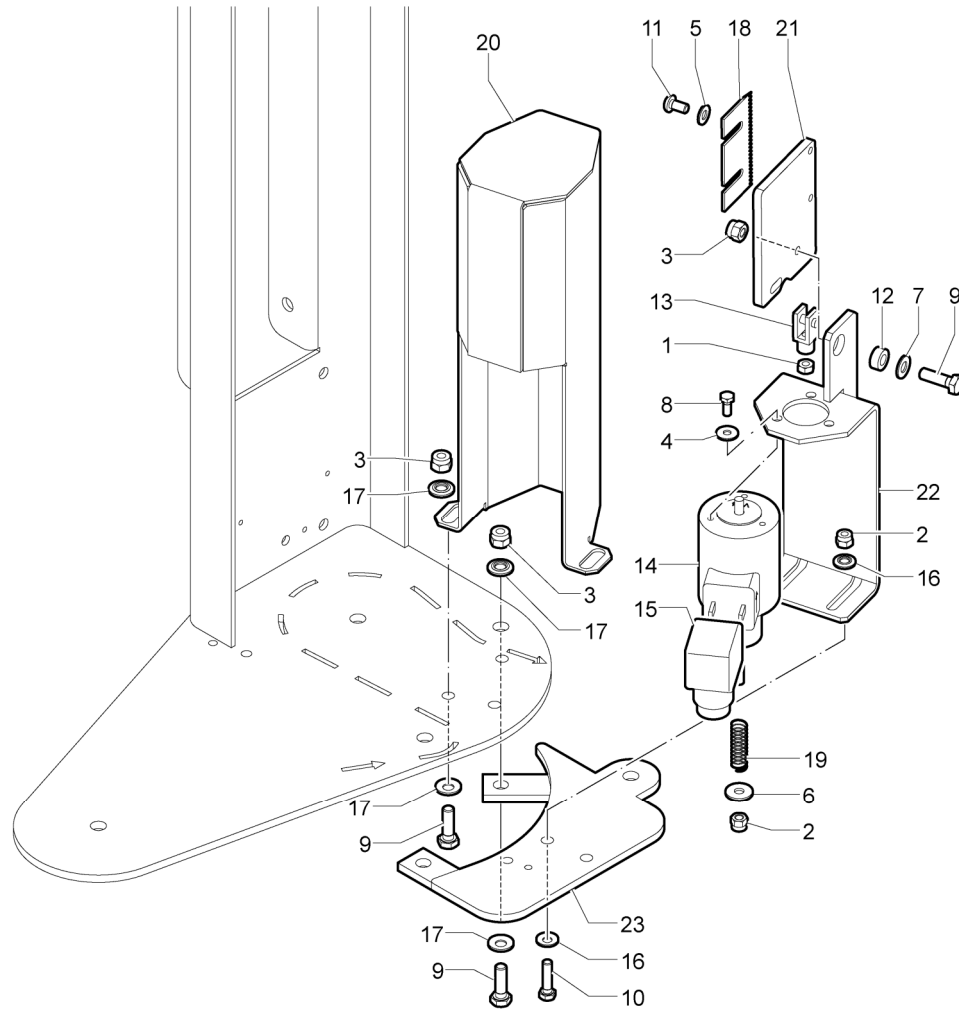


Variante	ref.	codice
	1	0000301070
	2	0000301897
	3	0000305121
	4	0000308057
	5	0000308087
	6	0000310523
	7	0000312403
	8	0000314187
	9	0001349495
	10	0001349532
	11	0001351419
	12	0001351528
	13	0001506009
	14	00010105506
	15	00010105510
	16	4250301382
	17	4550300224
	18	5560300457
	19	5830300691
	20	5830300821
	21	7450301347

Gruppo taglio
 Gruppe des schnittes
 Grupo corte

Cutting unit
 Groupe coupe

Macchina Maschine Máquina	Machine Machine Machine	OPT	
Tavola Planche Tabla	Table Tafel	A1710_006b	1/1



Variante	ref.	codice
	1	0000301070
	2	0000301124
	3	0000301335
	4	0000305106
	5	0000305121
	6	0000305126
	7	0000305181
	8	0000308061
	9	0000308274
	10	0000308684
	11	0000312399
	12	0000626766
	13	0000629379
	14	0001349508
	15	0001352225
	16	0010105506
	17	0010105510
	18	0380490014
	19	0381530103
	20	4250301383
	21	5340300120
	22	5740300174
	23	5830300692

Carrello portabobina
Spulenhaltewage
Carro portabobina

Reel holding carriage
Chariot porte-bobine

Macchina
Maschine
Máquina

Machine
Machine
Machine

ROBOT MASTER

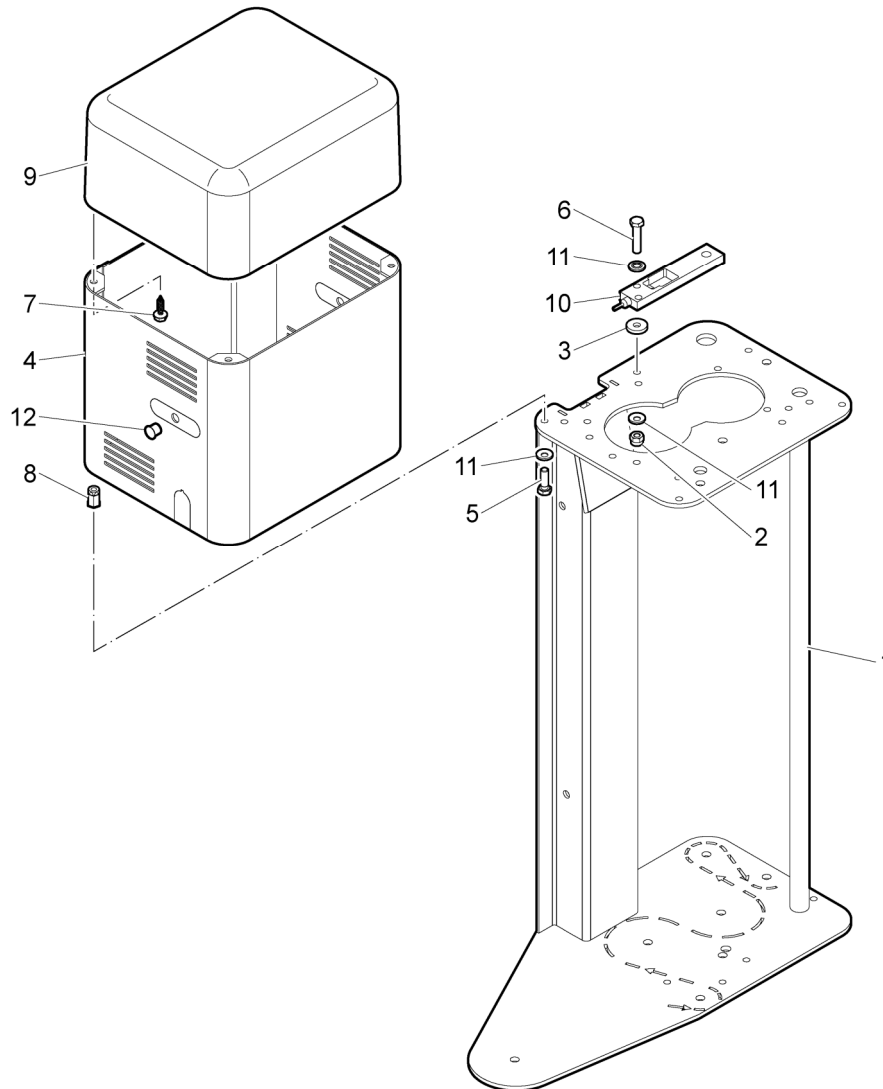
FR-PDS

Tavola
Planche
Tabla

Table
Tafel

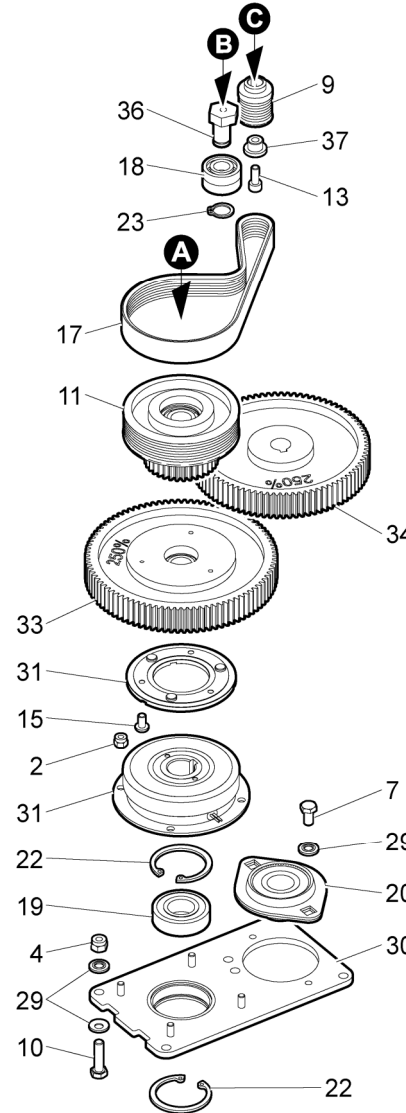
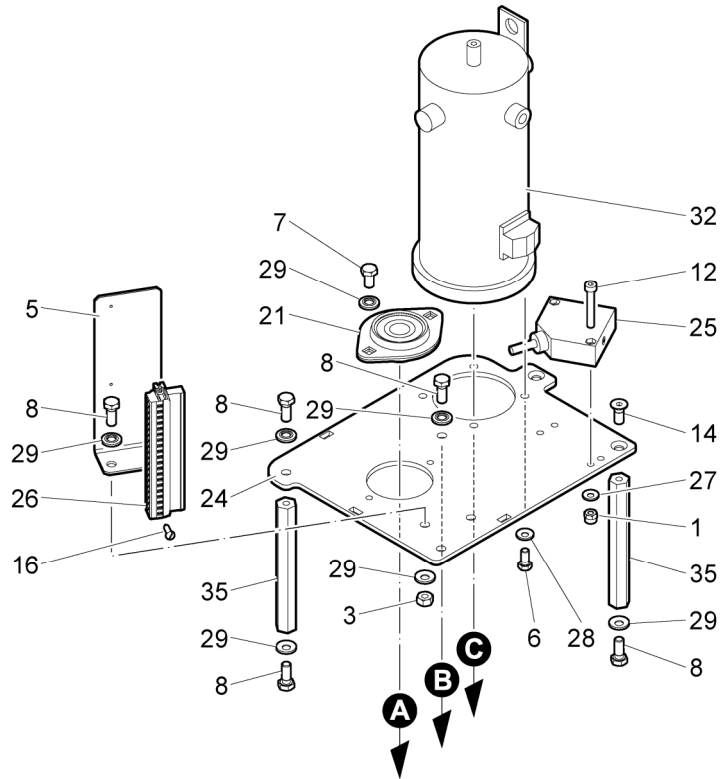
A1710_007a

1/1



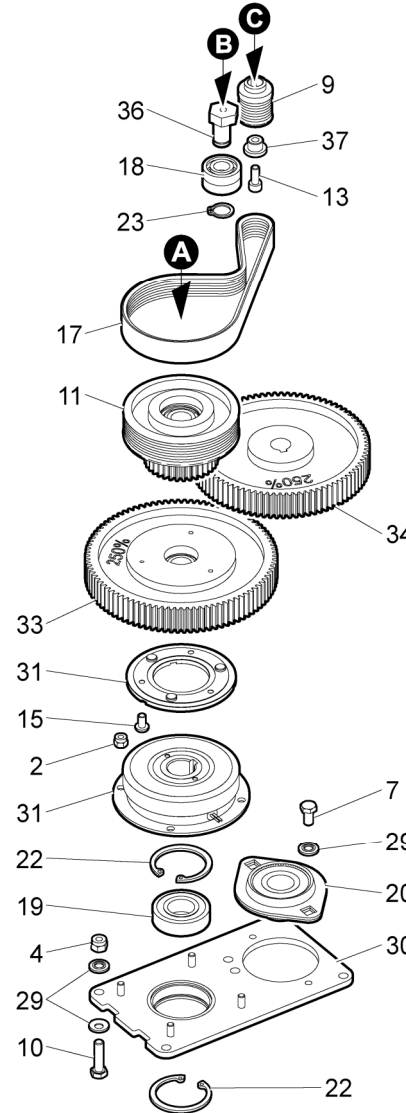
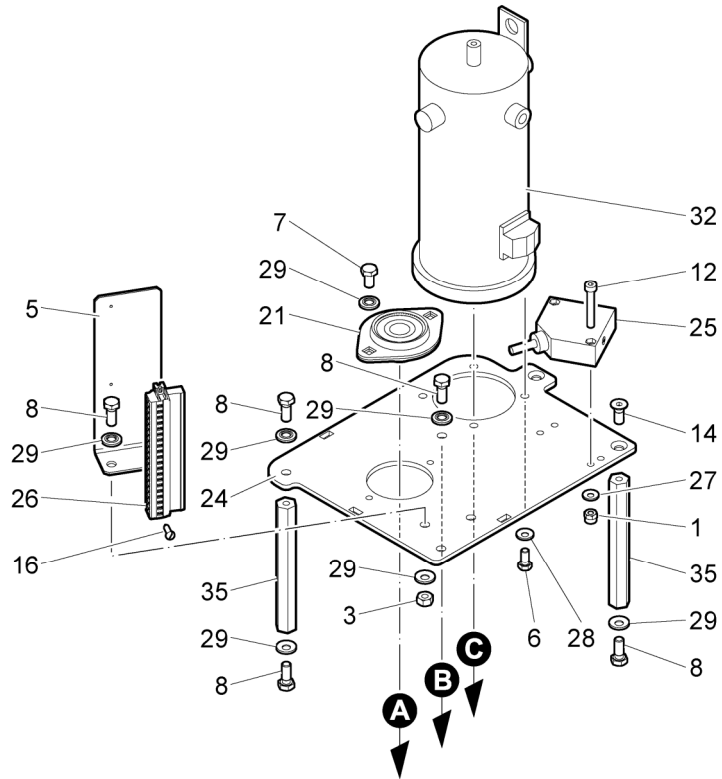
Variante	ref.	codice
	1	6040300822
	2	0000301335
	3	0000305192
	4	4250301338
	5	0000308274
	6	0000308275
	7	0000314046
	8	0000317043
FR	9	4250301339
PDS	9	4250301167
	10	7450303769
	11	00L0105507
	12	4250301928

Macchina Maschine Máquina	Machine Machine Machine	ROBOT MASTER	
Tavola Planche Tabla	Table Tafel	A1710_007b	1/2



Variante	ref.	codice
	1	0000301064
	2	0000301124
	3	0000301181
	4	0000301335
	5	5790300025
	6	0000308131
	7	0000308202
	8	0000308271
	9	5400300169
	10	0000308273
	11	5400300165
	12	0000309065
	13	0000309122
	14	0000310199
	15	0000312408
	16	0000314001
	17	00L0368431
	18	0000606033
	19	0000606100
	20	0000613239
	21	0000613244
	22	0000644043
	23	0000644260
	24	5330301048
STD	25	0001310154
BLACK	25	00L0365593
	26	0001351537
	27	00L0105499
	28	00L0105504
	29	00L0105507
	30	5330300591

Macchina Maschine Máquina	Machine Machine Machine	ROBOT MASTER	
Tavola Planche Tabla	Table Tafel	A1710_007b	2/2



Variante	rif.	codice
	31	0291300001
	32	2210300043
150%	33	2540300070
200%	33	2540300002
250%	33	2540300005
300%	33	2540300028
150%	34	2540300068
200%	34	2540300003
250%	34	2540300006
300%	34	2540300027
	35	4550300011
	36	5270300728
	37	5270300848

Carrello portabobina
Spulenhaltewage
Carro portabobina

Reel holding carriage
Chariot porte-bobine

Macchina
Maschine
Máquina

Machine
Machine

ROBOT MASTER

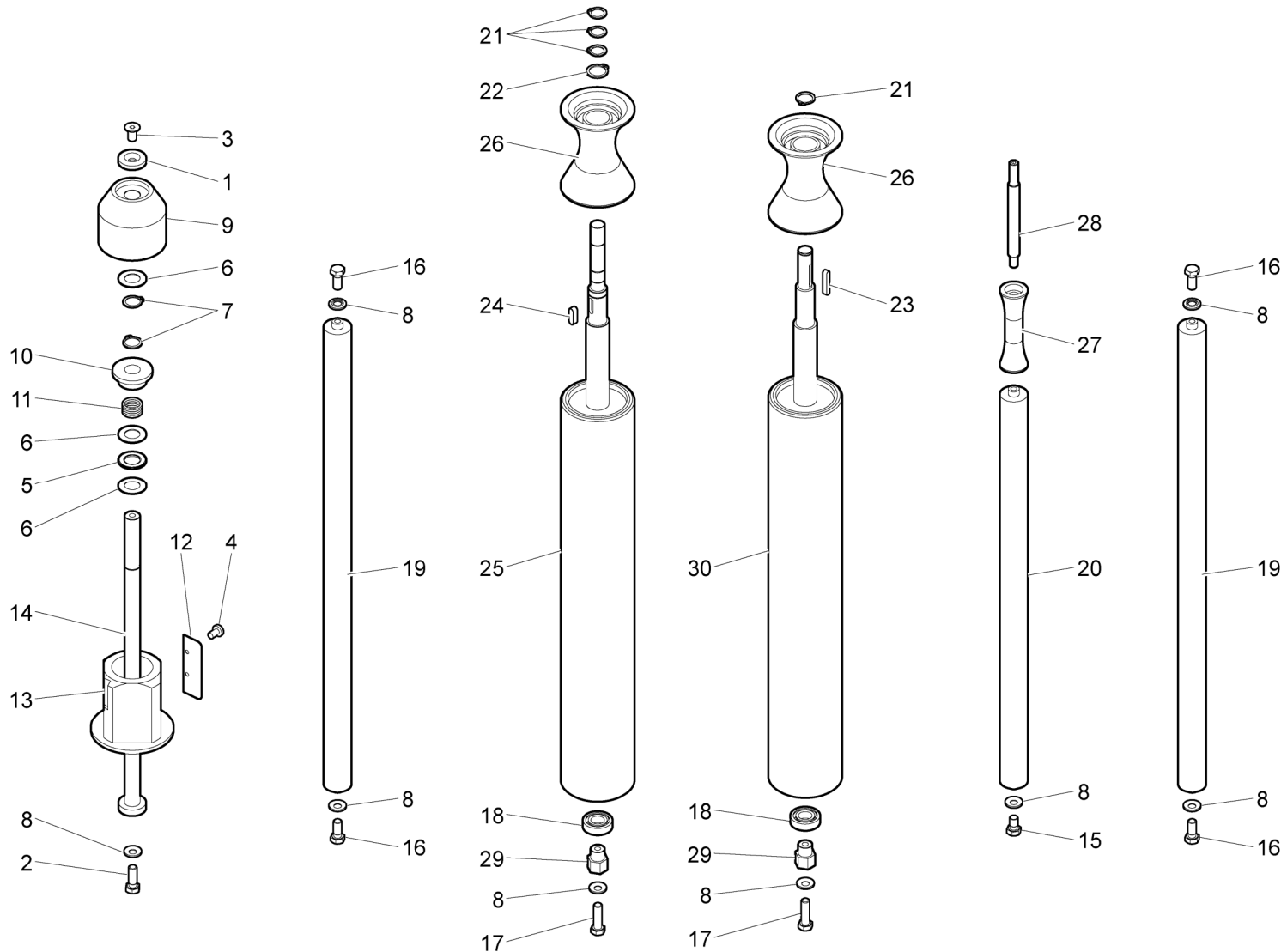
FR-PDS

Tavola
Planche
Tabla

Table
Tafel

A1710_007c

1/2



Variante rif. codice

	1	0000305253
	2	0000308348
	3	0000310252
	4	0000314190
	5	0000613040
	6	0000613044
	7	0000644265
	8	00L0105511
D:50	9	4040300019
D:76	9	0380150651
D:50	10	4040300020
D:76	10	0380150671
	11	0380530192
D:50	12	0380500045
D:76	12	0380530554
D:50	13	0380690155
D:76	13	0380540074
	14	3740300514
	15	0000308054
	16	0000308272
	17	0000308305
	18	0000606040
	19	00L0198572
	20	0000641633
	21	0000644263
	22	0000644268
	23	0000645008
	24	0000645047
	25	5650300424
	26	4040300007
	27	4040300048

Carrello portabobina
Spulenhaltewage
Carro portabobina

Reel holding carriage
Chariot porte-bobine

Macchina
Maschine
Máquina

Machine
Machine

ROBOT MASTER

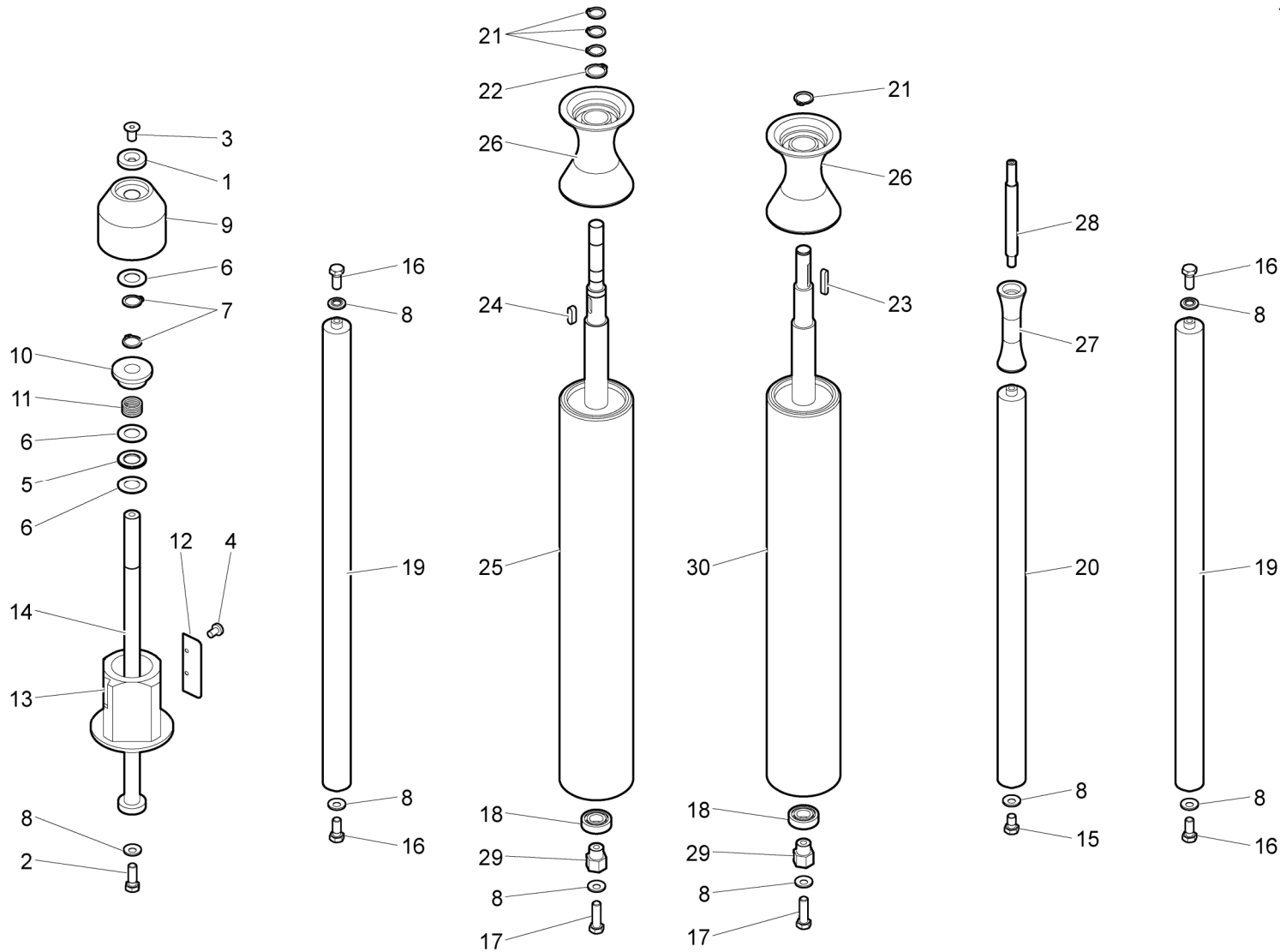
FR-PDS

Tavola
Planche
Tabla

Table
Tafel

A1710_007c

2/2



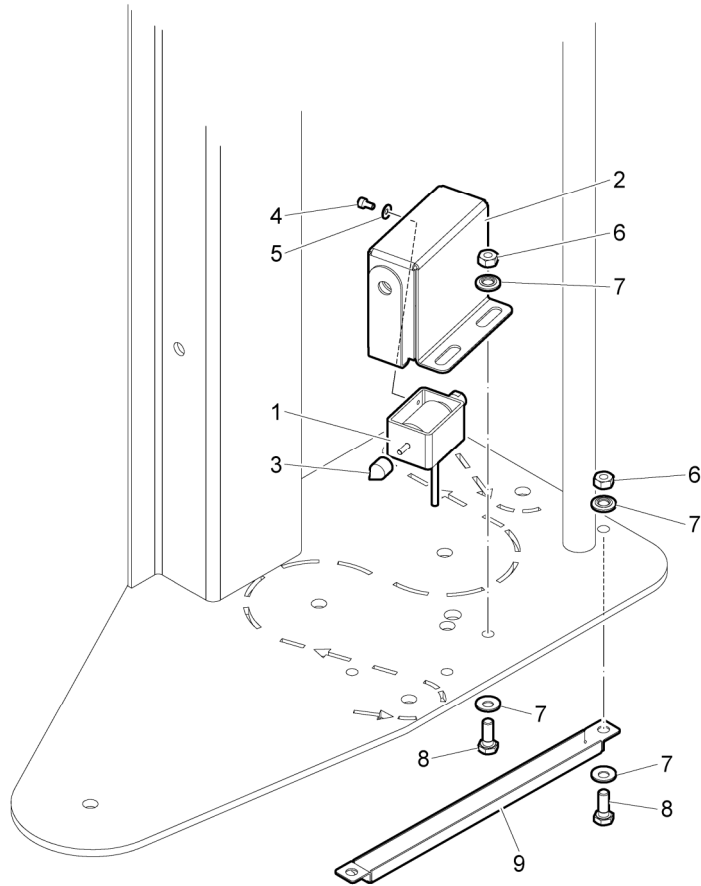
Variante	rif.	codice
	28	4550300205
	29	5270300725
	30	5650300425

Gruppo taglio
 Gruppe des schnittes
 Grupo corte

Cutting unit
 Groupe coupe

Macchina Maschine Máquina	Machine Machine	OPT	
Tavola Planche Tabla	Table Tafel	A1402_016	1/1

Variante	rif.	codice
	1	0300300004
	2	5830300802
	3	5270300731
	4	0000309002
	5	00L0105495
	6	0000301181
	7	00L0105507
	8	0000308271
	9	5560300457

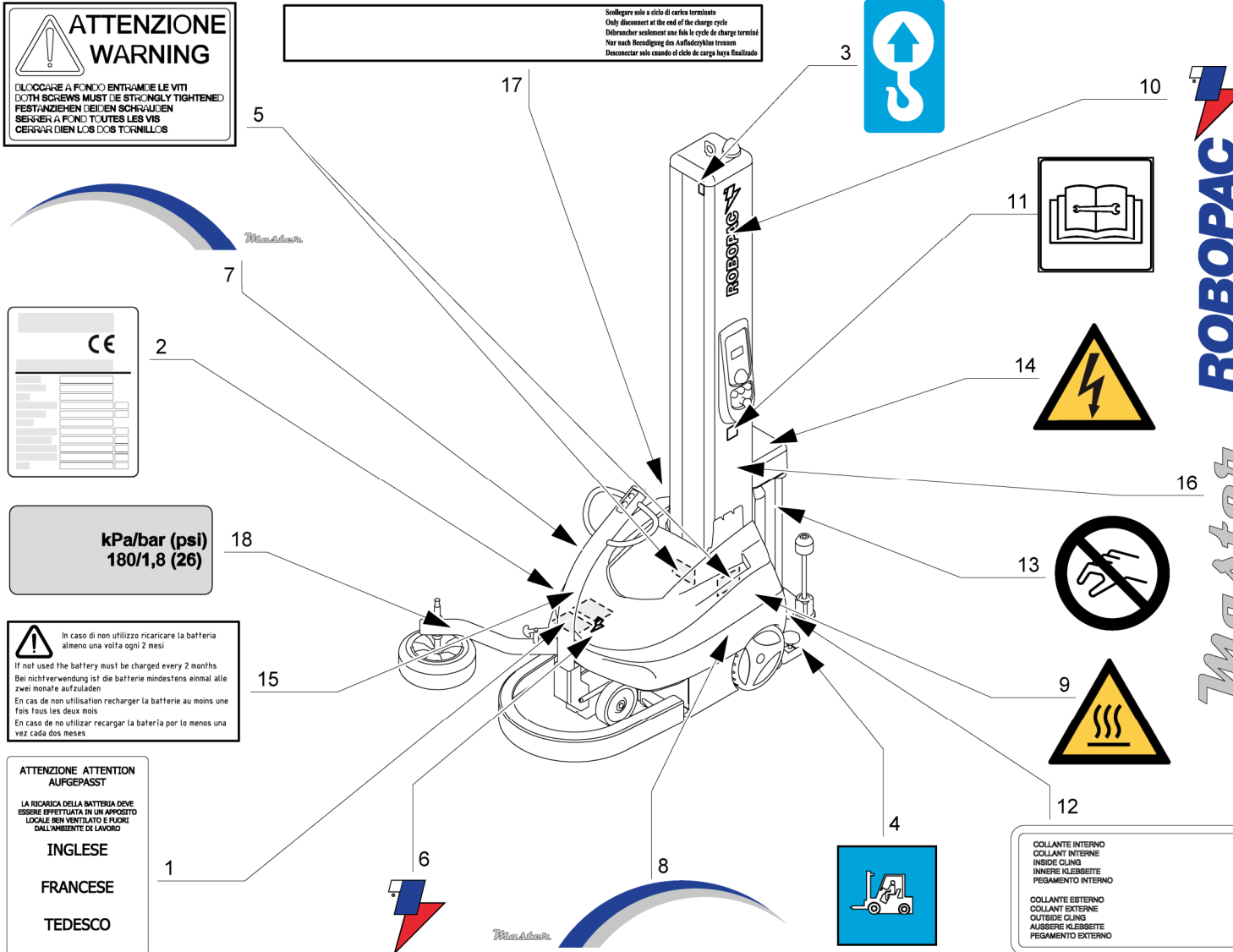


Macchina Maschine Máquina	Machine Machine Machine	ROBOT MASTER	
Tavola Planche Tabla	Table Tafel	A1710_008	1/1

**ATTENZIONE
WARNING**

DISLOCARE A FONDO ENTRAMBE LE VITI
BOTH SCREWS MUST BE STRONGLY TIGHTENED
FESTANZIEHEN BEIDEN SCHRAUBEN
SERRER A FOND TODOS LOS VIS
CERRAR BIEN LOS DOS TORNILLOS

Scollegare solo a ciclo di carica terminato
Only disconnect at the end of the charge cycle
Débrancher seulement une fois le cycle de charge terminé
Nur nach Beendigung des Aufladeprozesses trennen
Desconectar solo cuando el ciclo de carga haya finalizado



ROBOPAC
Master

Variante	ref.	codice
	1	0380810341
	2	0380810510
	3	5920300100
	4	5920300101
	5	5920300357
	6	5920300763
	7	5920301080
	8	5920301079
	9	5920300293
	10	5920300772
	11	5920300742
OPT	12	5920300787
	13	5920300200
	14	0381810287
	15	5920300362
	16	5920300929
	17	5920300897
	18	5920300906

