

ROTOPLAT

SERIE 8

N. matricola • Serial number • Serienummer
N.d'identification • Matricula n.

**MACCHINA A PIATTAFORMA ROTANTE PER
L'AVVOLGIMENTO CON FILM PLASTICI
ESTENSIBILI**

**ROTATING PLATFORM MACHINE FOR PLASTIC
STRETCH FILM WRAPPING**

**MASCHINE MIT DREHPLATTFORM ZUR
UMWICKLUNG MIT KUNSTSTOFF-ST
RETCHFOLIEN**

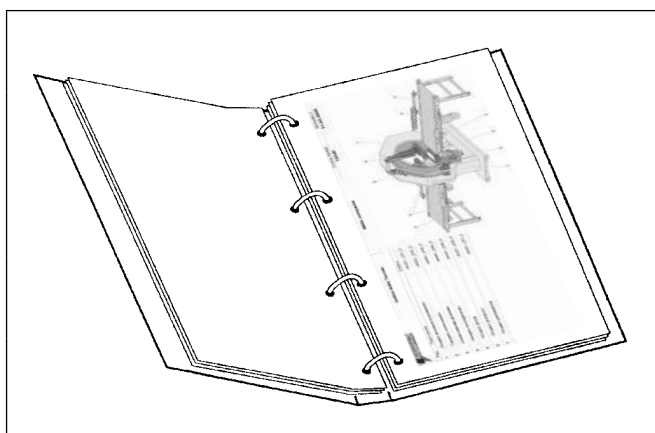
**MACHINE À PLATE-FORME ROTATIVE POUR
L'EMBALLAGE PAR FILM PLASTIQUE EXTENSIBLE**

**MÁQUINA CON PLATAFORMA ROTATIVA PARA LA
ENVOLTURA CON PELÍCULAS PLÁSTICAS
EXTENSIBLES**

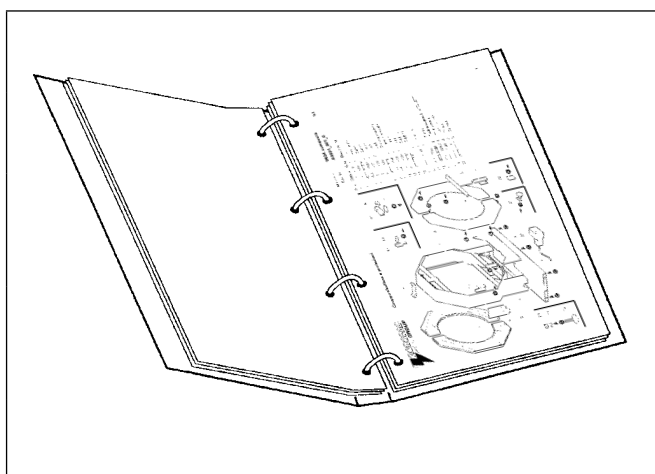
- ① CATALOGO RICAMBI
- Ⓒ SPARE PARTS LIST
- Ⓓ ERSATZTEILKATALOG
- Ⓕ CATALOGUE DES PIÉCES DETACHÉES
- Ⓔ CATALOGO RECAMBIOS



I	Come consultare il catalogo delle parti di ricambio
GB	How to consult the spare parts catalogue
D	Benutzung des Ersatzteilkatalogs
F	Comment consulter le catalogue des pièces détachées
E	Cómo consultar el catálogo de las piezas de repuesto



- I** Tramite l'indice figurativo, posto all'inizio del catalogo, si individua il numero di tavola relativa alla parte della macchina che interessa.
- GB** Use the illustration index at the beginning of the catalogue to identify the number of the table of the concerned machine part.
- D** Mittels des Bildindex am Anfang des Katalogs kann die Nummer der Tafel herausgefunden werden, die zu dem gesuchten Maschinenteil gehört.
- F** Grâce à l'index figuratif, placé au début du catalogue, on identifie le numéro de planche correspondant à la pièce de la machine intéressée.
- E** Con el índice figurativo, colocado al comienzo del catálogo, se identifica el número de tabla referida a la pieza de la máquina que interesa.



- I** Su ogni tavola, ad ogni particolare è attribuito un numero di riferimento. Nella tabella, ad ogni riferimento corrispondono tutti i dati necessari per l'ordinazione.
- GB** A reference number is assigned to each part in each table. Each reference in the table includes all the information required for ordering.
- D** Auf jeder Tafel ist jedem Einzelposten eine Referenznummer zugewiesen. In der Tabelle findet man zu jeder Bezugsnummer entsprechend alle zur Bestellung nötigen Daten.
- D** Sur chaque planche, à chaque pièce est attribuée un numéro de référence. Sur la planche, à chaque référence correspondent toutes les données nécessaires pour la commande.
- E** En cada tabla, a cada pieza se le atribuye un número de referencia. En la tabla, a cada referencia le corresponden todos los datos necesarios para el pedido.

I	NORME PER LE ORDINAZIONI
GB	ORDERING INSTRUCTIONS
D	NORMEN FÜR DIE BESTELLUNGEN
F	NORMES POUR LES COMMANDES
E	NORMAS PARA LOS PEDIDOS

Targhetta di identificazione macchina
Machine identification plate

MODELLO **A**
 MATRICOLA **B**
 DATA
 ALIMENTAZIONE V **C**
 FREQUENZA Hz
 N. FASI
 ASSORBIMENTO A
 POTENZA TOT. kW
 CONSUMO ARIA N/min
 PRESSIONE MAX bar
 PESO kg

I Le ordinazioni delle parti di ricambio devono essere corredate dalle seguenti indicazioni:

1. Modello macchina (**A**)
2. Matricola (**B**)
3. Anno di produzione (**C**)
4. Numero della tavola
5. Numero di riferimento del particolare
6. Numero di codice del particolare
7. Quantità richiesta
8. Modo di spedizione

Informazioni

Per i componenti colorati specificare il colore desiderato.

Nota: Effettuare la richiesta dei ricambi compilando l'apposita scheda in ogni sua parte.

GB Spare part orders must include the following information:

1. Machine model (**A**)
2. Serial number (**B**)
3. Year of manufacture (**C**)
4. Table number
5. Part reference number
6. Part code number
7. Required quantity
8. Delivery method

Information

For coloured components, indicated the required colour

Note: Fully complete the specific form when ordering spare parts.

**Identifikationsplakette der Maschine
Plaque d'identification machine
Placa de identificación de la máquina**

MODELLO	<input type="text"/>
MATRICOLA	<input type="text"/>
DATA	<input type="text"/>
ALIMENTAZIONE	<input type="text"/> V
FREQUENZA	<input type="text"/> Hz
N. FASI	<input type="text"/>
ASSORBIMENTO	<input type="text"/> A
POTENZA TOT.	<input type="text"/> kW
CONSUMO ARIA	<input type="text"/> N/min
PRESSIONE MAX	<input type="text"/> bar
PESO	<input type="text"/> kg

D Die Bestellungen von Ersatzteilen müssen nach folgenden Angaben erstellt werden.

1. Maschinenmodell (A)
2. Seriennummer(B)
3. Baujahr (C)
4. Tafelnummer
5. Referenznummer des Einzelteils
6. Codenummer des Einzelteils
7. Gewünschte Menge
8. Versandart

F Les commandes de pièces détachées doivent être accompagnées des indications suivantes:

1. Modèle machine (A)
2. Matricule (B)
3. Année de production (C)
4. Numéro de la planche
5. Numéro de référence de la pièce
6. Numéro de code de la pièce
7. Quantité requise
8. Moyen d'expédition

E Los pedidos de las piezas de repuesto deben ir acompañados de las siguientes indicaciones:

1. Modelo máquina (A)
2. Número de matrícula(B)
3. Año de producción(C)
4. Número de la tabla
5. Número de referencia de la pieza
6. Número de código de la pieza
7. Cantidad solicitada
8. Modo de envío



Informationen

Bei farbigen Komponenten bitte die gewünschte Farbe angeben.

Anmerkung: Die Anforderung der Ersatzteile durch Ausfüllen des entsprechenden Blattes in jedem seiner Teile ausführen.



Informations

Pour les composants colorés spécifier la couleur souhaitée.

Note: Effectuer la demande de pièces détachées en compilant entièrement la fiche correspondante.



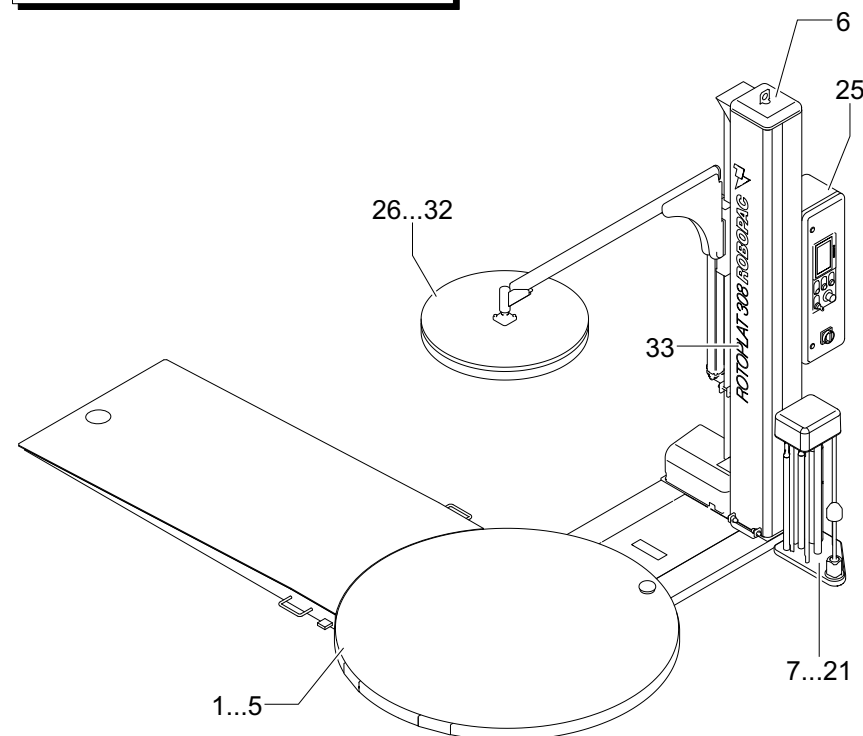
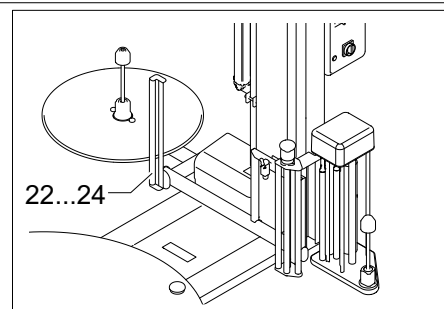
Información

Para los componentes coloreados especificar el color deseado

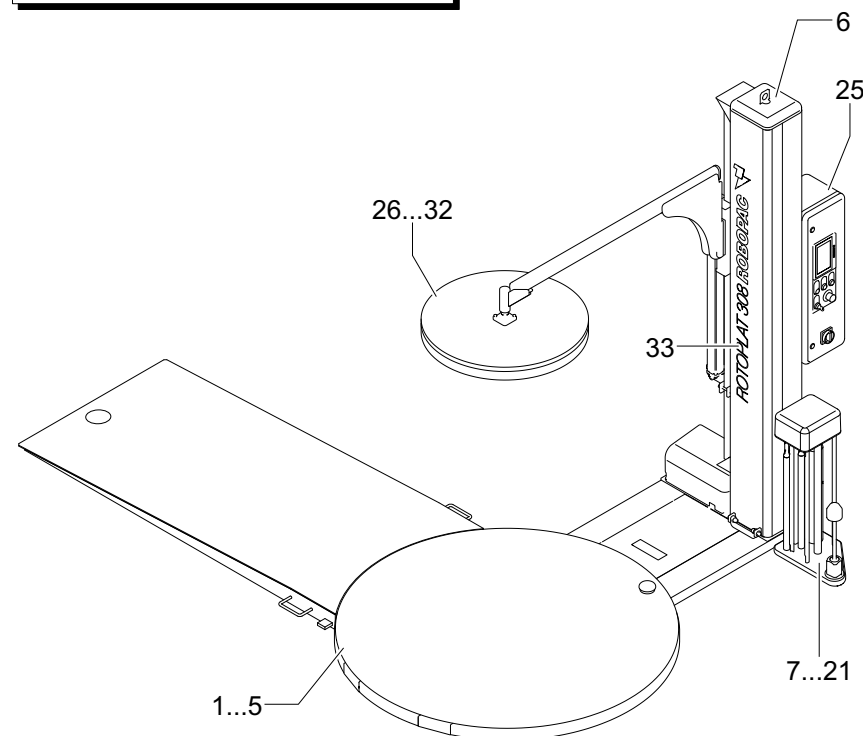
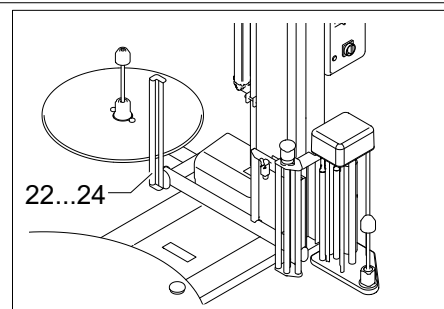
Nota: Efectuar el pedido de repuestos completando toda la ficha.



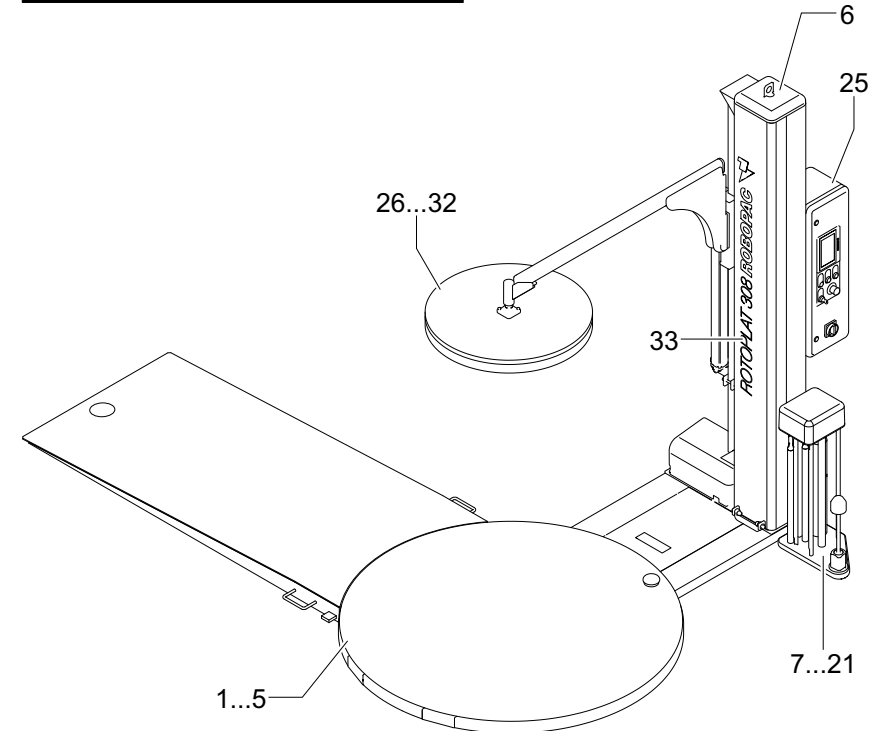
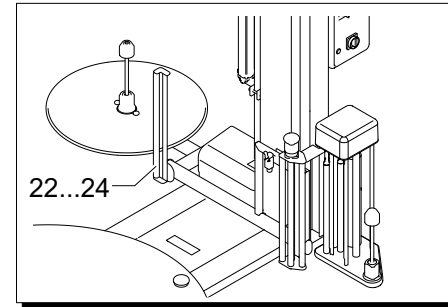
Rif.	Tavola Planche Tafel	Titolo tavola Titre planche Título tabla	Table heading Titel der Tafel	
1	A1401_001	Basamento Schabotte Base	Base Solle	pag.: 13
2	A1401_002	Basamento Schabotte Base	Base Solle	pag.: 15
3	A1401_003	Basamento Schabotte Base	Base Solle	pag.: 17
4	A1401_004	Basamento Schabotte Base	Base Solle	pag.: 19
5	A1401_036	Rampa Rampe Rampas XL-XXL	Ramp Rampe	pag.: 20
6	A1401_005	Albero di scorrimento Schubwelle Árbol de deslizamiento H:2200-2400-2800-3100	Slide guide mast Arbre de coulissement	pag.: 21
7	A1401_006	Supporto (Carrello portabobina) Lager (Spulenhaltewage) Soporte (Carro portabobina)	Support (Reel holding carriage) Support (Chariot porte-bobine)	pag.: 23
8	A1401_032	Carrello portabobina Spulenhaltewage Carro portabobina FRD	Reel holding carriage Chariot porte-bobine	pag.: 24
9	A1401_034	Carrello portabobina Spulenhaltewage Carro portabobina FRD	Reel holding carriage Chariot porte-bobine	pag.: 26



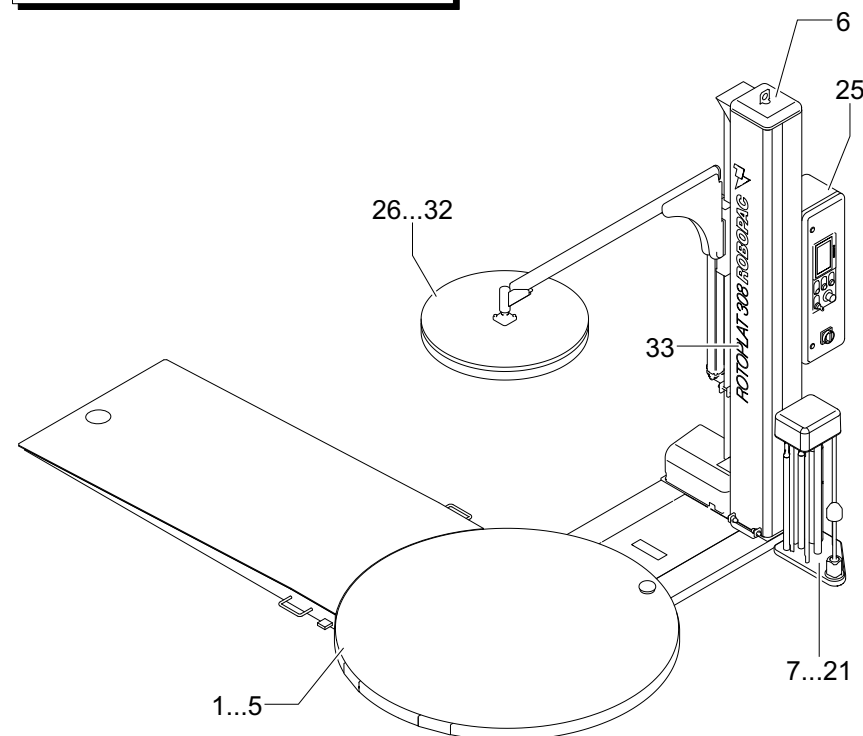
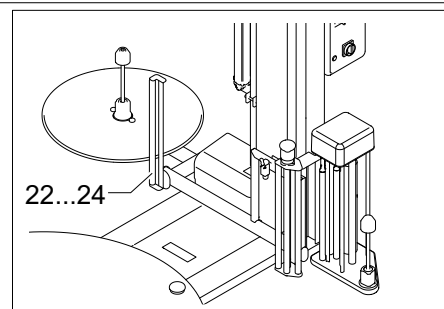
Rif.	Tavola Planche Tafel	Titolo tavola Titre planche Título tabla	Table heading Titel der Tafel	
10	A1401_033	Carrello portabobina Spulenhaltewage Carro portabobina FRD	Reel holding carriage Chariot porte-bobine	pag.: 28
11	A1401_017	Accessorio per rete Zubehör für Netz Accesorio para red FRD	Mesh accessory Accessoire pour réseau	pag.: 29
12	A1401_028	Carrello portabobina Spulenhaltewage Carro portabobina FR	Reel holding carriage Chariot porte-bobine	pag.: 30
13	A1401_021	Carrello portabobina Spulenhaltewage Carro portabobina FR	Reel holding carriage Chariot porte-bobine	pag.: 31
14	A1401_025	Carrello portabobina Spulenhaltewage Carro portabobina PDS	Reel holding carriage Chariot porte-bobine	pag.: 33
15	A1401_024	Carrello portabobina Spulenhaltewage Carro portabobina PDS	Reel holding carriage Chariot porte-bobine	pag.: 34
16	A1401_022	Carrello portabobina Spulenhaltewage Carro portabobina PDS	Reel holding carriage Chariot porte-bobine	pag.: 36
17	A1401_026	Carrello portabobina Spulenhaltewage Carro portabobina PVS	Reel holding carriage Chariot porte-bobine	pag.: 38
18	A1401_027	Carrello portabobina Spulenhaltewage Carro portabobina PVS	Reel holding carriage Chariot porte-bobine	pag.: 39

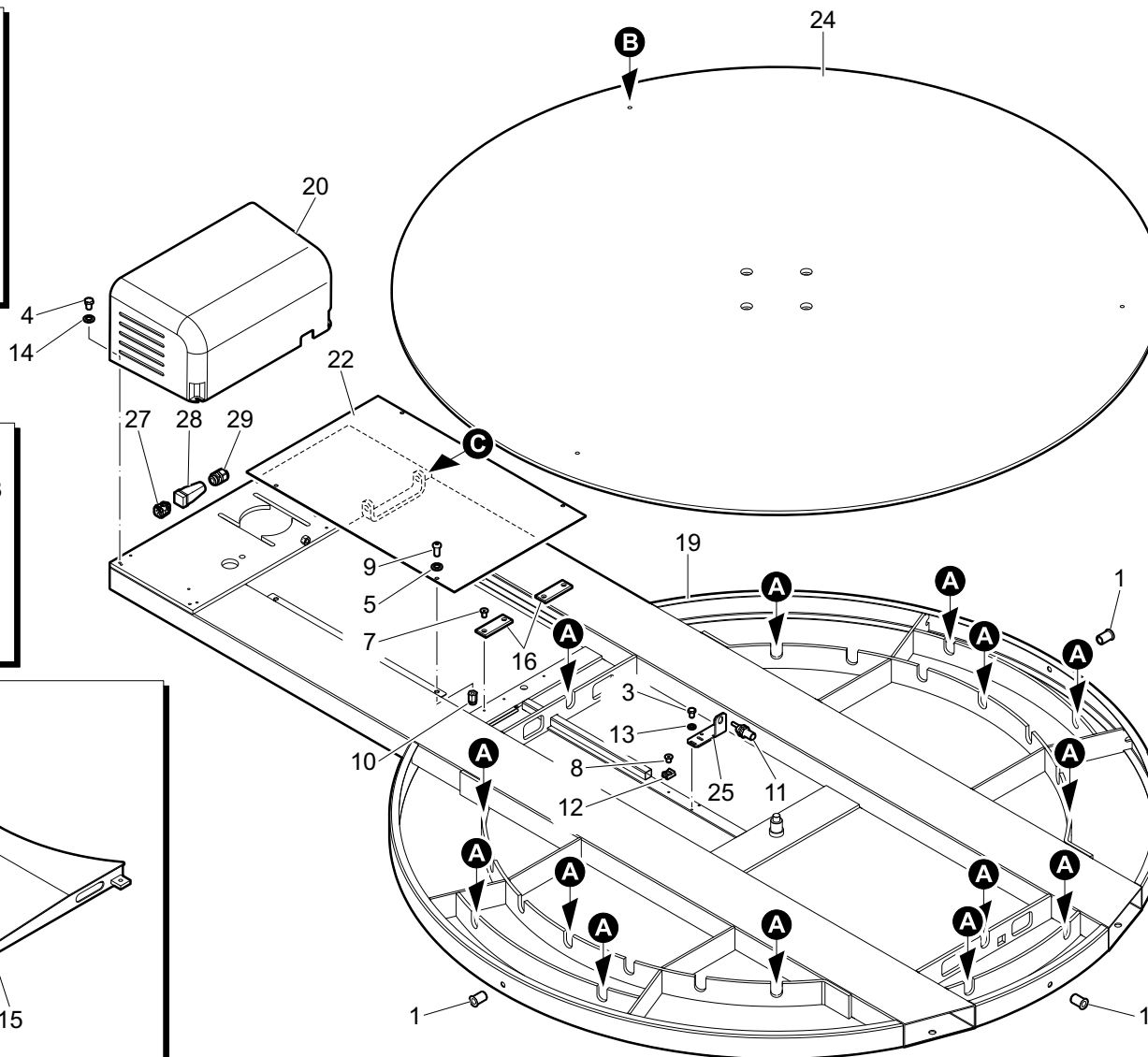
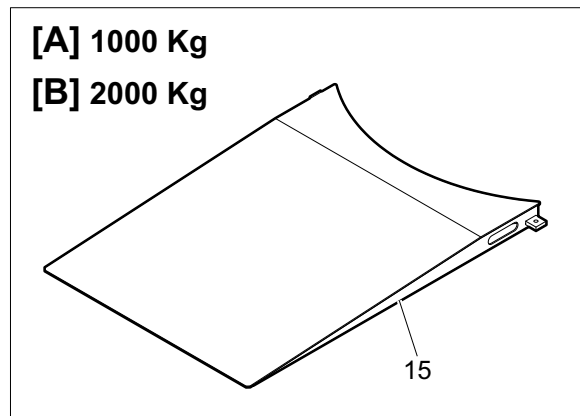
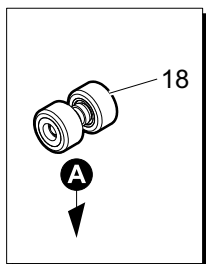
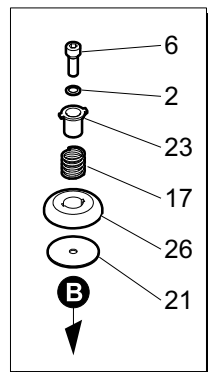
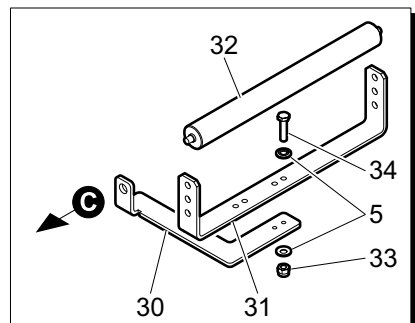


Rif.	Tavola Planche Tafel	Titolo tavola Titre planche Título tabla	Table heading Titel der Tafel	
19	A1401_023	Carrello portabobina Spulenhaltewage Carro portabobina PVS	Reel holding carriage Chariot porte-bobine	pag.: 41
20	A1401_018	Protezione (Carrello portabobina) Schutz (Spulenhaltewage) Proteccion (Carro portabobina) USA	Guard (Reel holding carriage) Protection (Chariot porte-bobine)	pag.: 43
21	A1401_019	Gruppo taglio Gruppe des schnittes Grupo corte	Cutting unit Gruope coupe	pag.: 44
22	A1401_029	Carrello portabobina Spulenhaltewage Carro portabobina PLURIBALL	Reel holding carriage Chariot porte-bobine	pag.: 45
23	A1401_030	Carrello portabobina Spulenhaltewage Carro portabobina PLURIBALL	Reel holding carriage Chariot porte-bobine	pag.: 47
24	A1401_016	Cordonatore Rillmaschine Acordonador	Creasing machine Système de nervurage	pag.: 48
25	A1401_020	Quadro elettrico Elektr. tafel Quadro electrico	Electrical board Tableau électrique	pag.: 49
26	A1401_010	Pressore (Carrello portabobina) Werkstueckspanner (Spulenhaltewage) Presor (Carro portabobina) H:2200-2400-2800-3100	Clamp (Reel holding carriage) Presseur (Chariot porte-bobine)	pag.: 50
27	A1401_011	Pressore pneumatico Pneumatik-Niederhalter Presor neumático H:2200-2400-2800-3100	Pneumatic pressure platen Presseur pneumatique	pag.: 52



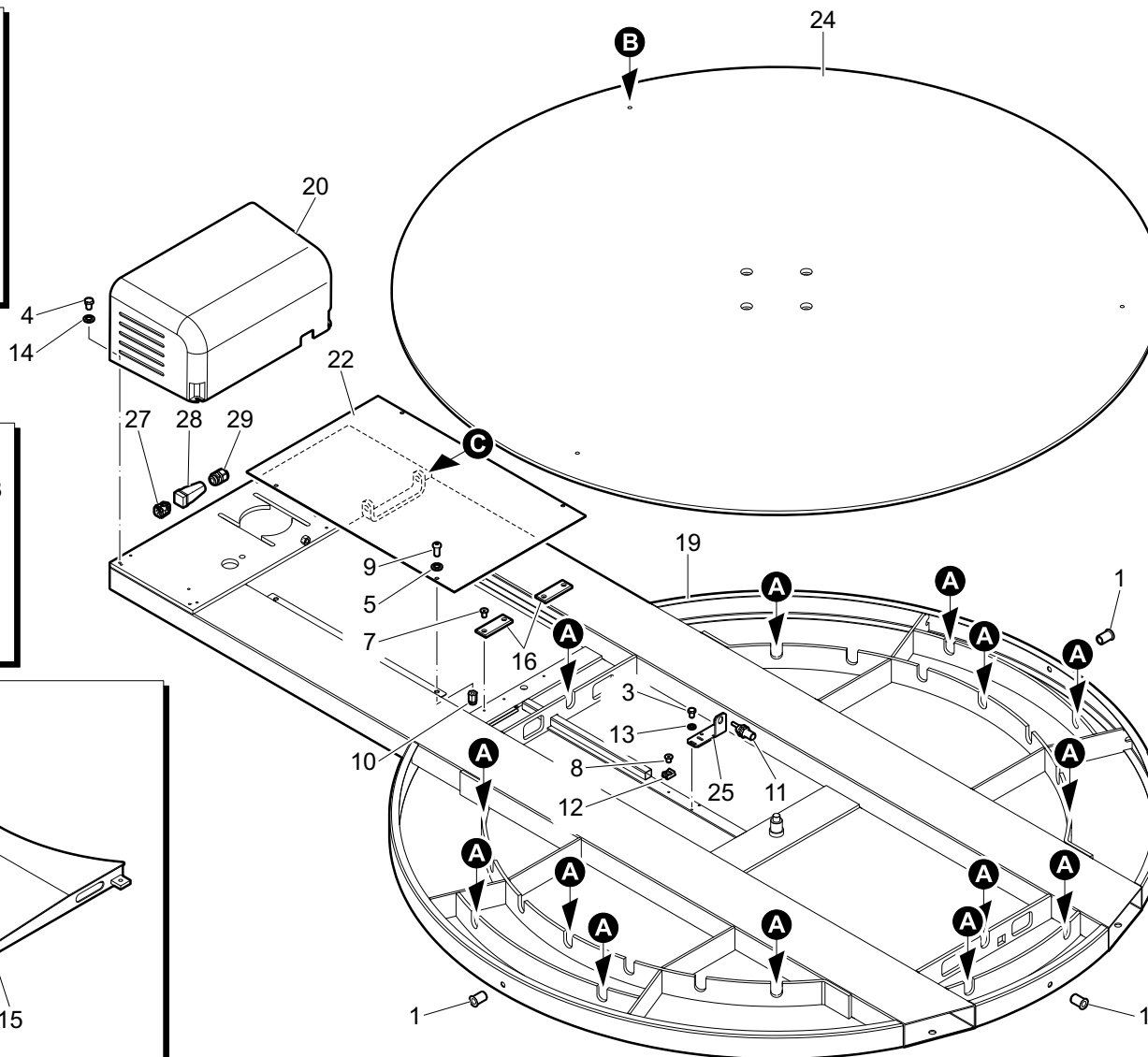
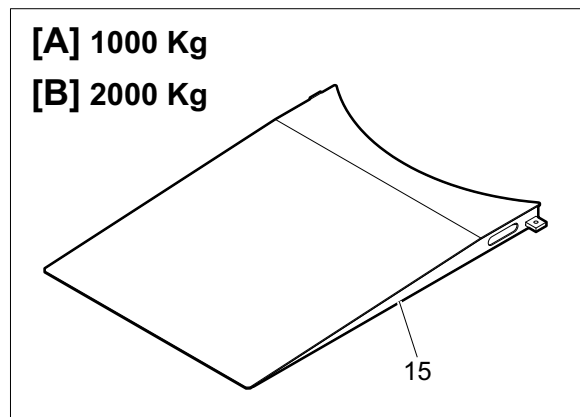
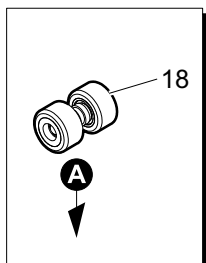
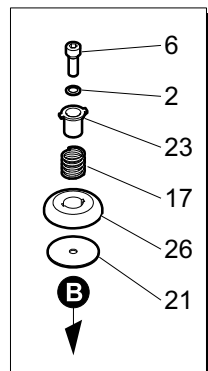
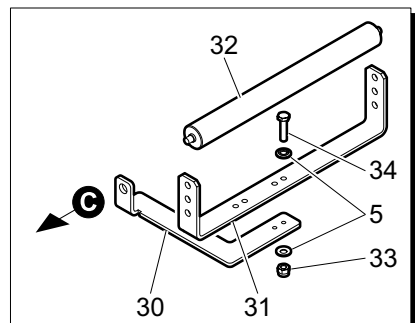
Rif.	Tavola Planche Tafel Tabla	Titolo tavola Titre planche Título tabla	Table heading Titel der Tafel	
28	A1401_007	Impianto pneumatico Pneumatische anlage Instalacion neumatica	Pneumatic system Circuit pneumatique	pag.: 53
29	A1401_012	Pressore (Colonna) Werkstueckspanner (Saeule) Presor (Columna) H:2200-2400-2800-3100	Clamp (Column) Presseur (Colonne)	pag.: 54
30	A1401_013	Movimentazione pressore Bewegung des niederhalters Movilización presor H:2200-2400-2800-3100	Presser movement Actionnement presseur	pag.: 56
31	A1401_014	Pressore (Carrello) Werkstueckspanner (Wagen) Presor (Carrito) H:2200-2400-2800-3100	Clamp (Cradle) Presseur (Chariot)	pag.: 57
32	A1401_015	Pressore meccanico Mechanisch-Niederhalter Presor Mecánico H:2200-2400-2800-3100	Mechanical pressure platen Presseur Mécanique	pag.: 58
33	A1401_031	Kit targhette Schild Kit placas	Plate kit Kit de plaquettes	pag.: 60





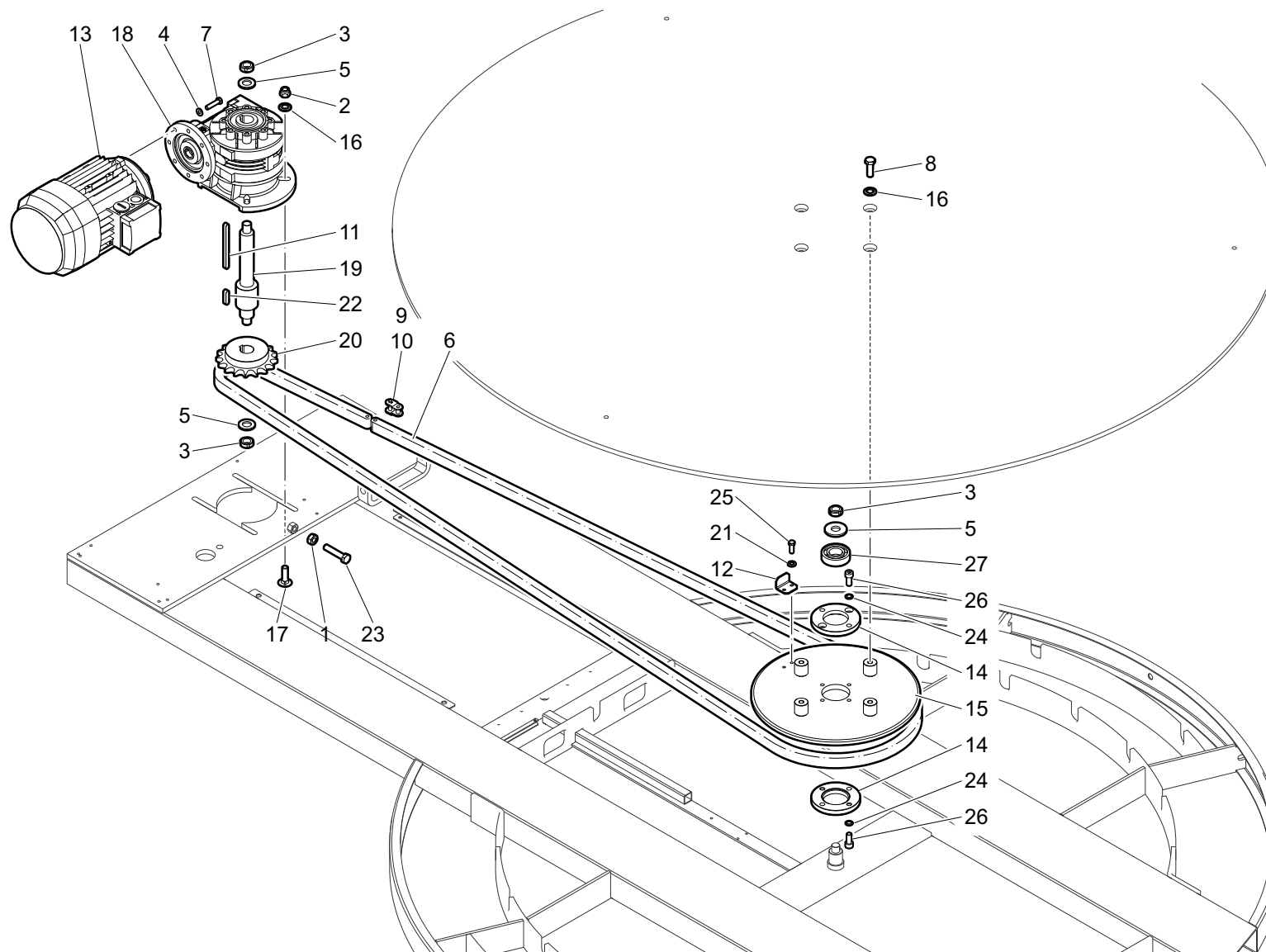
Variante rif. codice

1	0000301903
2	0000305165
3	0000308004
4	0000308181
5	00L0105507
6	0000309304
7	0000310121
8	0000310138
9	0000308271
10	0000317043
11	0202300001
12	0001352458
13	00L0105504
14	0000305181
D:1650 [A]	15 5710300027
D:1650 [B]	15 5710300075
D:1800 [A]	15 5710300028
D:1800 [B]	15 5710300086
D:2200 [A]	15 5710300029
D:2200 [B]	15 5710300088
D:2400 [A]	15 5710300032
D:2400 [B]	15 5710300081
16	0380602003
17	0381530023
18	2544300051
D:1650	19 3920300332
D:1800	19 3920300336
D:1800 L:500	19 3920300340
D:2200	19 3920300338
D:2400	19 3920300339
20	4250301192



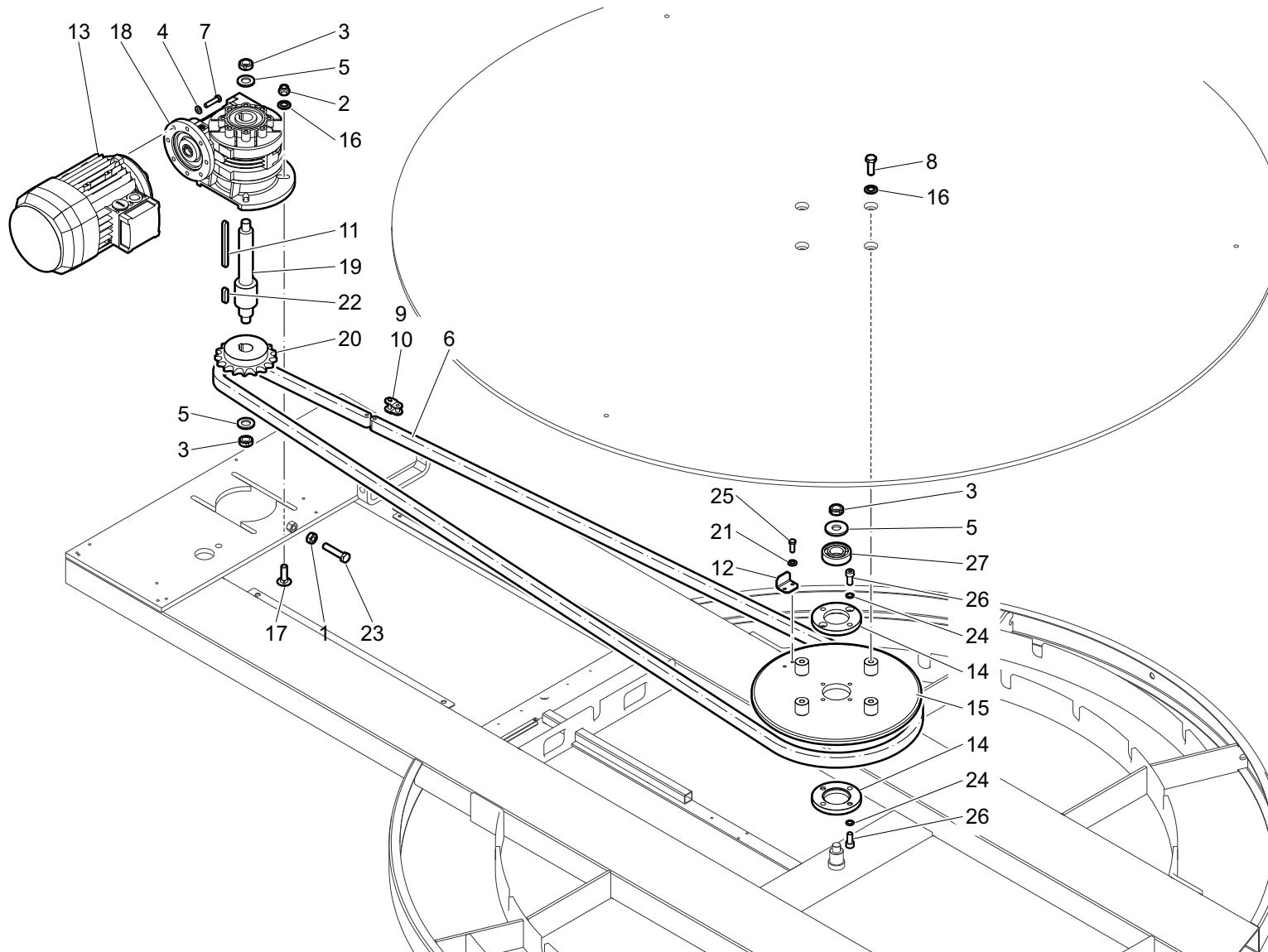
Variante rif. codice

	21	4520300022
D:1650	22	4940300186
D:1800	22	4940300187
D:1800 L:500	22	4940300171
D:2200	22	4940300180
D:2400	22	4940300384
	23	5270300001
D:1650	24	5340300364
D:1800	24	5340300377
D:1800 L:500	24	5340300377
D:2200	24	5340300380
D:2400	24	5340300381
	25	5890301735
	26	6220300004
	27	0001353017
	28	0001357351
	29	0001304627
	30	5890301806
	31	5890301807
	32	0000638977
	33	0000301335
	34	0000308273



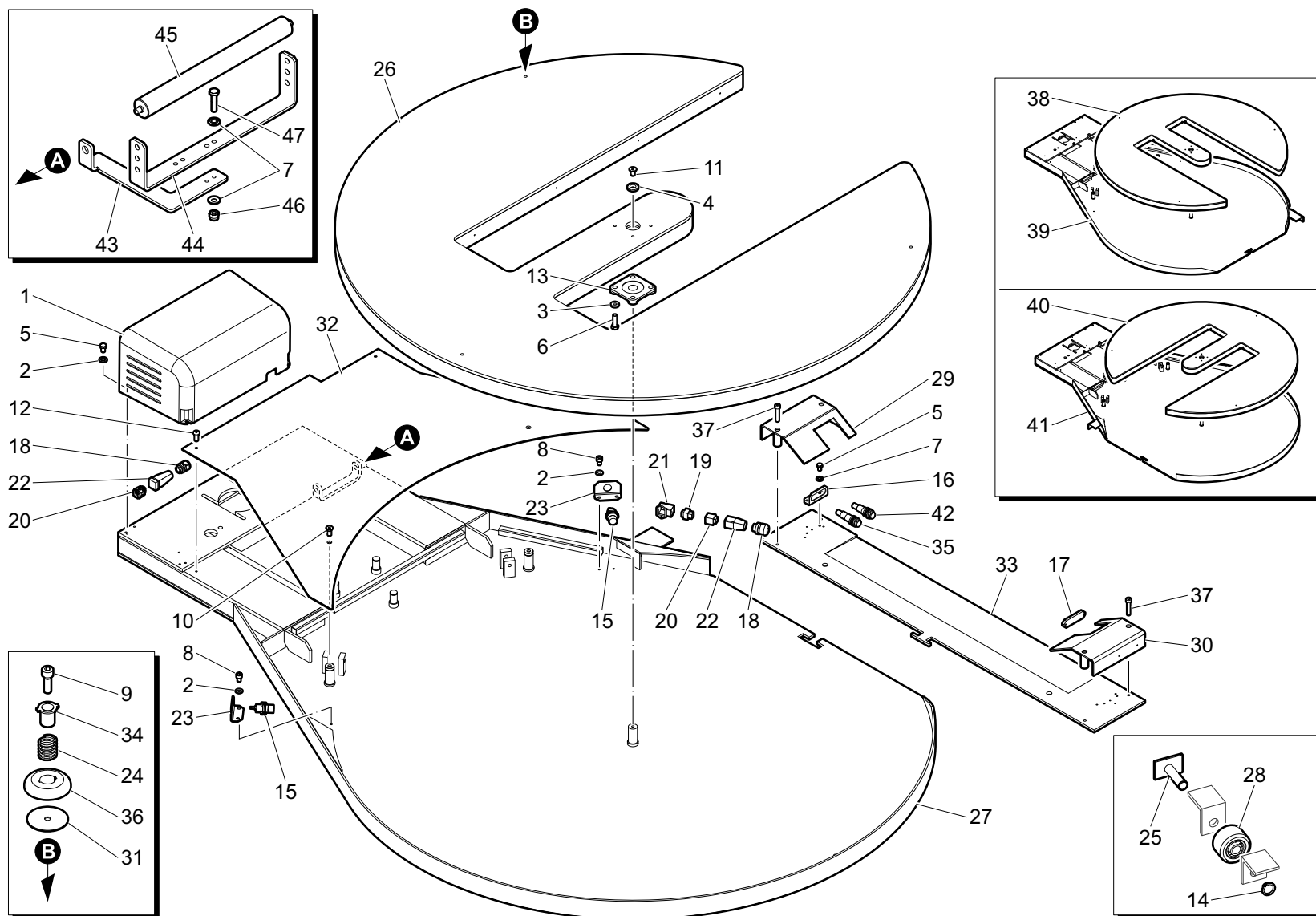
Variante rif. codice

	1	0000301073
	2	0000301363
	3	0000301851
	4	0000305181
	5	0000305490
D:1650	6	0000606714
D:1800	6	0000606714
D:1800 L:500	6	0000600799
D:2200	6	0000600799
D:2400	6	0000600799
	7	0000308275
	8	00L0178108
	9	0000602096
D:1800 L:500	10	0000602576
D:2200	10	0000602576
D:2400	10	0000602576
	11	0000645101
	12	4940301233
	13	0001322316
	14	4730300097
	15	4400300023
	16	00L0105513
	17	00L0105711
	18	2751300013
	19	3740300620
D:1650	20	5390300097
D:1800	20	5390300097
D:1800 L:500	20	5390300097
D:2200	20	5390300099
D:2400	20	5390300099
	21	00L0105504



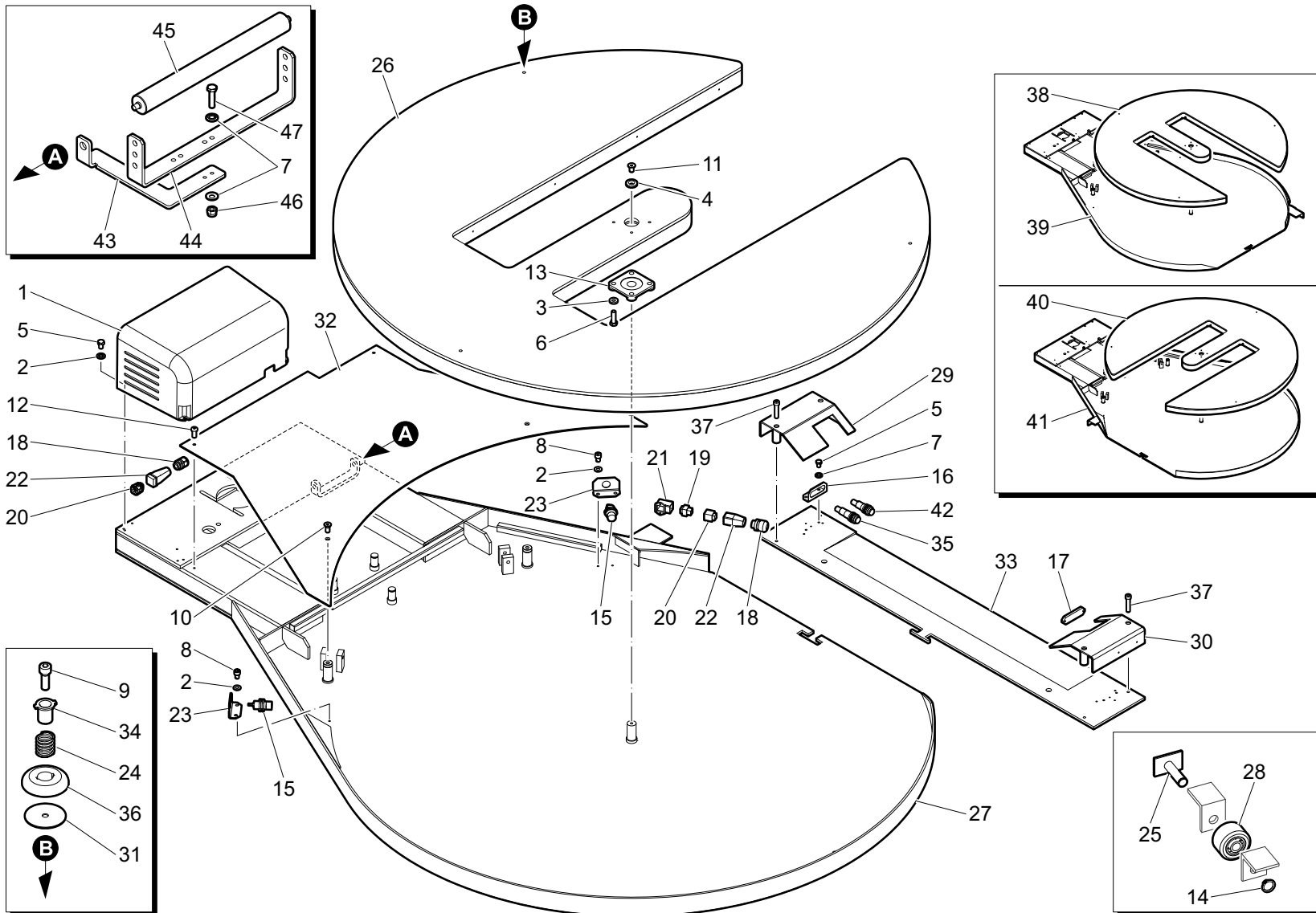
Variante rif. codice

22	0000645033
23	0000308381
24	0000305257
25	0000309144
26	0000309245
27	0000606110



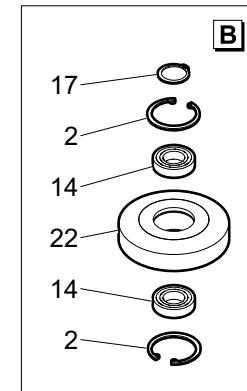
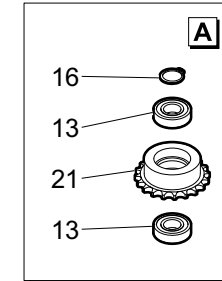
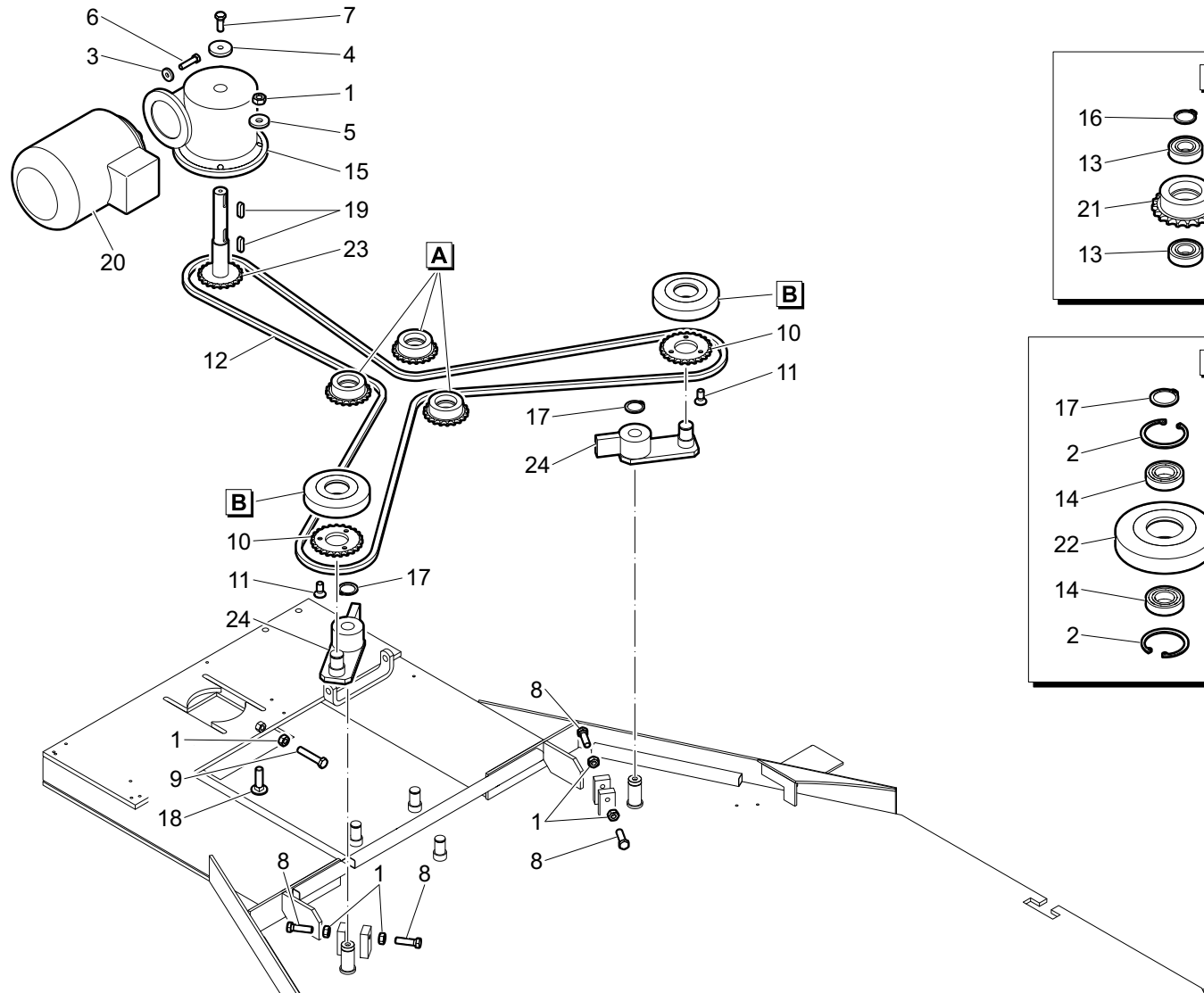
Variante rif. codice

1	4250301192
2	0000305181
3	0000305243
4	0000305253
5	0000308181
6	0000308305
7	00L0105507
8	0000309291
9	0000309304
10	0000310199
11	0000310252
12	0000312059
13	0000613228
14	0000644263
15	0001300301
16	5890302729
17	0001300332
18	0001304627
19	0001353016
20	0001353017
21	0001357136
22	0001357351
23	0380794510
24	0381530023
25	0580581810
D:1650	26 5340300416
D:1800	26 5340300421
D:1650	27 3920300367
D:1800	27 3920300374
28	2544300052
29	4250301348



Variante rif. codice

	30	4250301502
	31	4520300022
D:1650	32	4940300185
D:1800	32	4940300333
	33	4940301529
	34	5270300001
	35	0001310822
	36	6220300004
	37	0000309250
D:1650	38	5340300419
D:1800	38	5340300422
D:1650	39	3920300370
D:1800	39	3920300375
D:1650	40	5340300420
D:1800	40	5340300423
D:1650	41	3920300371
D:1800	41	3920300376
	42	0001310821
	43	5890301806
	44	5890301807
	45	0000638977
	46	0000301335
	47	0000308273



Variante rif. codice

1	0000301073
2	0000644048
3	0000305192
4	0000305247
5	0000305305
6	0000308275
7	0000308348
8	0000308380
9	0000308382
10	0380730580
11	0000310242
D:1650	12 0000600335
D:1800	12 0000600405
13	0000606100
14	0000606101
15	0000640749
16	0000644268
17	0000644273
18	0001212044
19	0000645033
20	0001322316
21	0380610170
22	0380710300
23	3740300520
24	0580794820

Rampa
Rampe
Rampas

Ramp
Rampe

Macchina
Maschine
Máquina

Machine
Machine

ROTOPLAT SERIE 8

XL-XXL

Tavola
Planche
Tabla

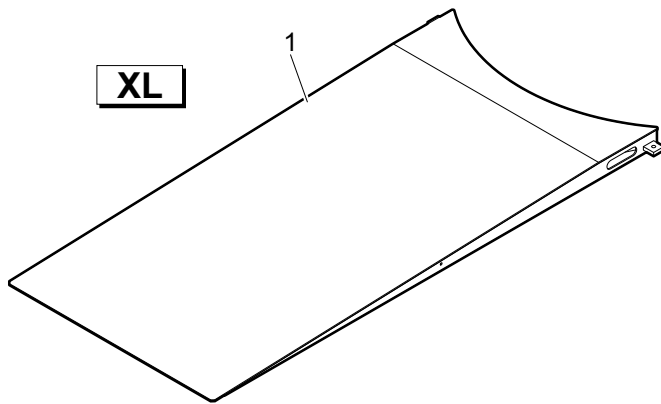
Table
Tafel

A1401_036

1/1

Variante rif. codice

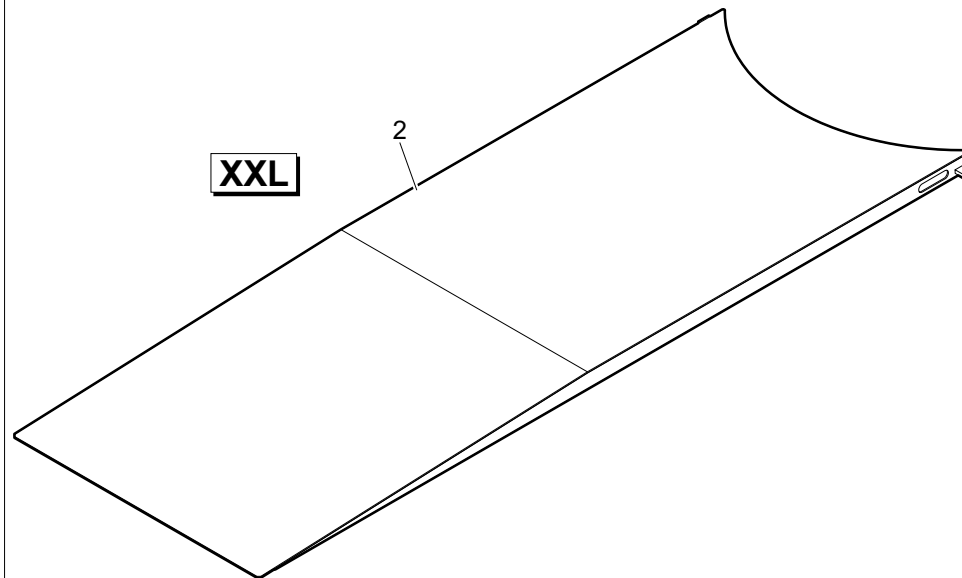
D:2200 [A]	1	5710300041
D:2400 [A]	1	5710300062
D:1650 [B]	1	5710300018
D:1800 [B]	1	5710300022
D:2200 [B]	1	5710300087
D:2400 [B]	1	5710300089
D:1650 [C]	1	5710300074
D:1800 [C]	1	5710300079
D:1800 [D]	2	5710300037
D:1650 [E]	2	5710300036



[A] L:1000

[B] L:2000

[C] L:2000 (2000Kg)



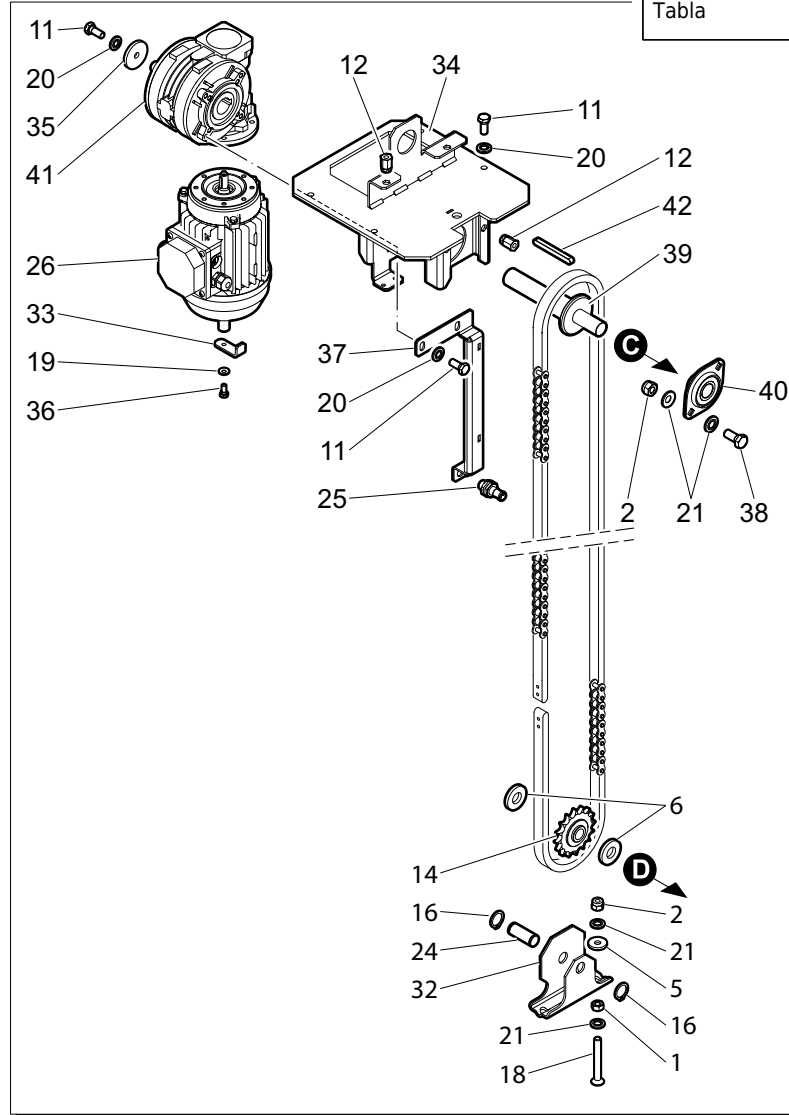
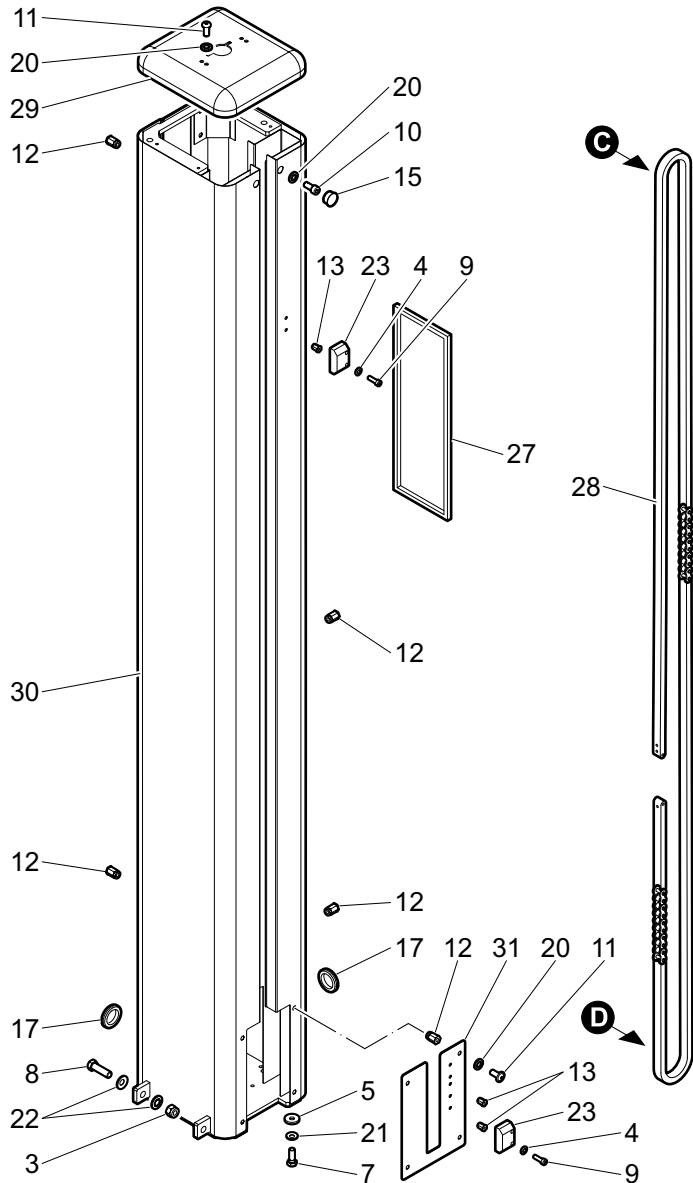
[D] L:1500+1500

[E] L:1600+1600

H:2200-2400-2800-3100

A1401_005

1/2



[A] Carriage H:500

[B] Carriage H:750 USA

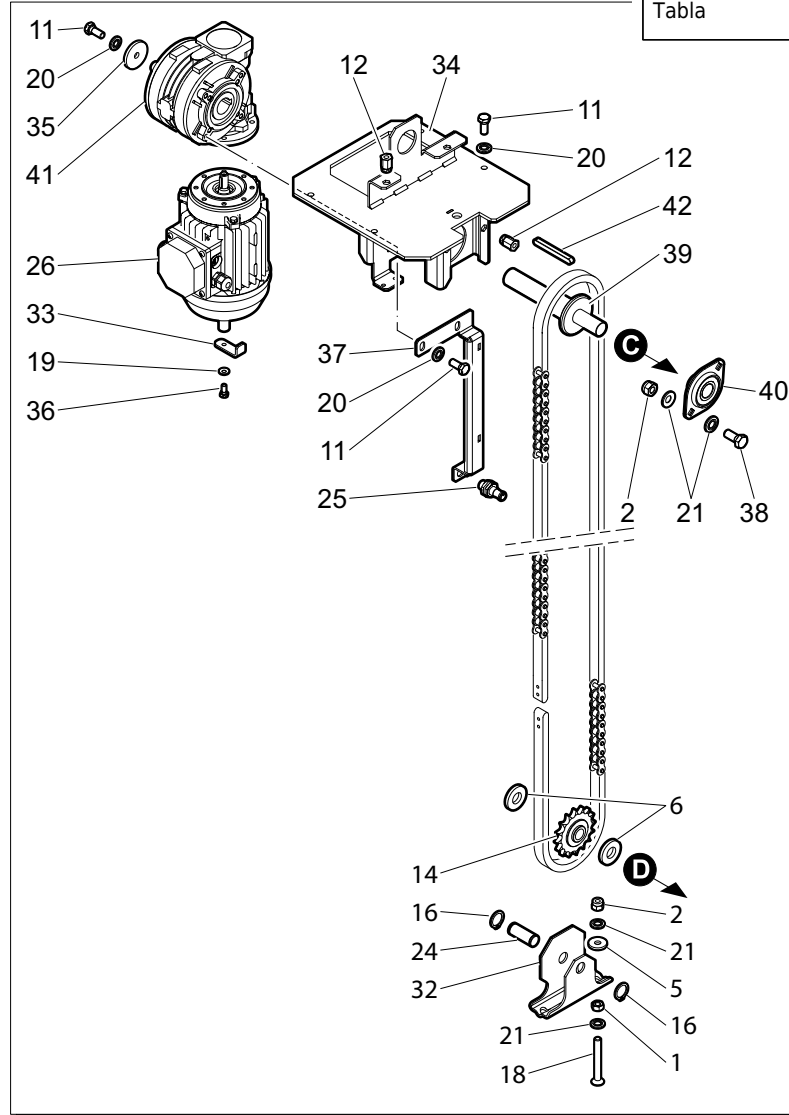
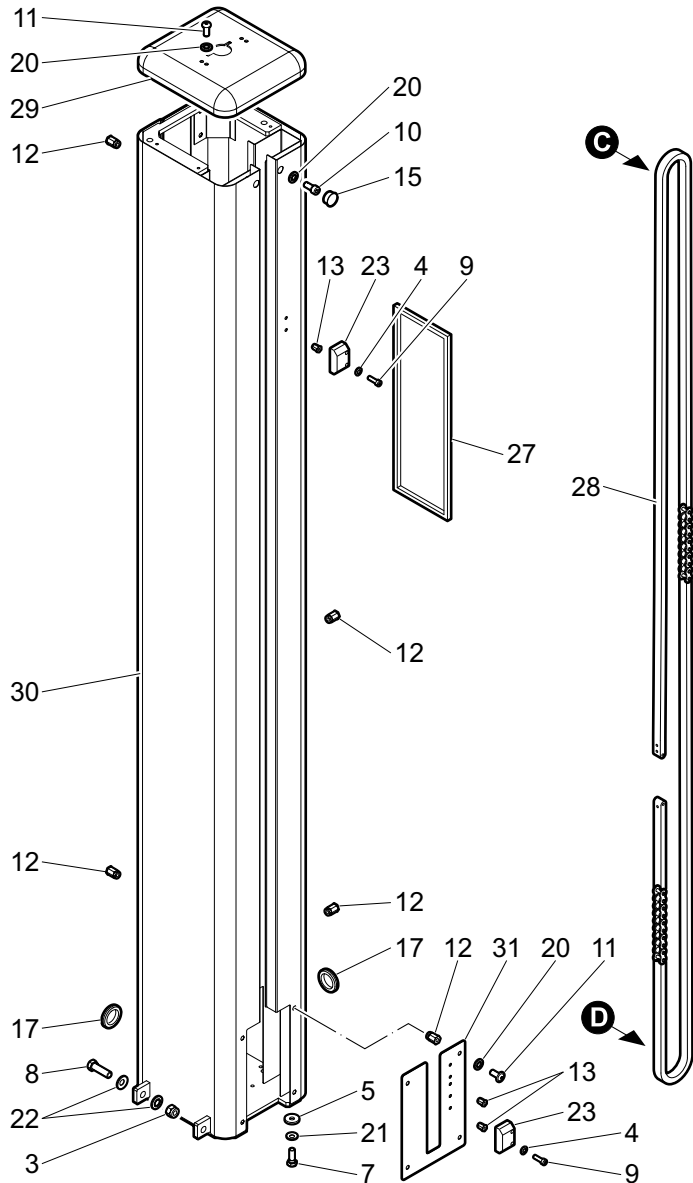
Variante rif. codice

1	0000301072
2	0000301303
3	0000301423
4	0000305156
5	0000305254
6	0000305432
7	0000308348
8	0000308427
9	0000309005
10	0000309200
11	0000308271
12	0000317043
13	0000317062
14	0000618160
15	0000640028
16	0000644264
17	0001349528
18	00L0013356
19	00L0105499
20	00L0105507
21	00L0105511
22	00L0105515
23	0380180120
24	0381581750
25	0202300001
26	2212300019
27	2360300005
H:2200 [A]	28 00L0170795
H:2200 [B]	28 00L0174830
H:2400 [A]	28 00L0170814
H:2400 [B]	28 00L0174831

H:2200-2400-2800-3100

A1401_005

2/2



[A] Carriage H:500

[B] Carriage H:750 USA

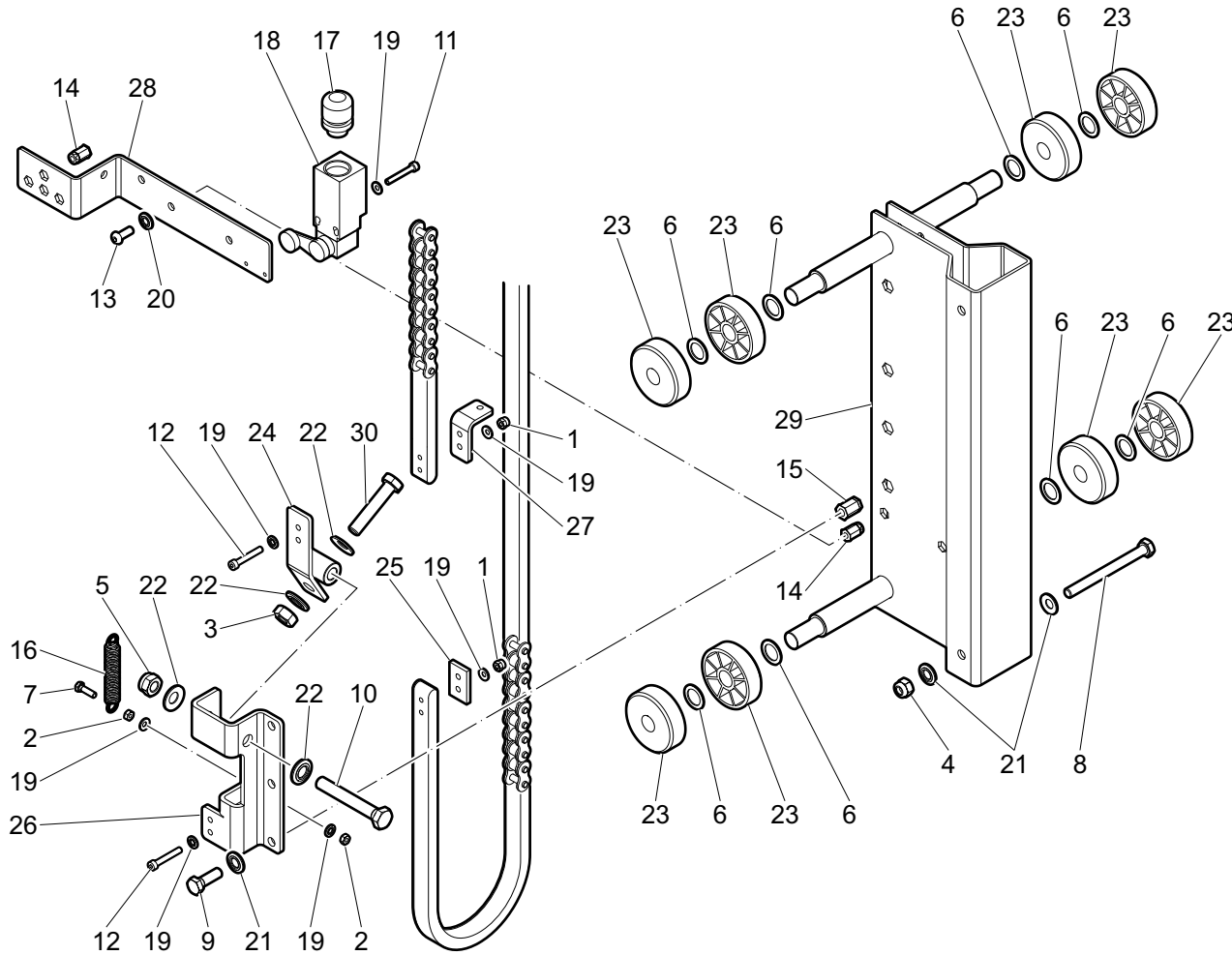
Variante rif. codice

H:2800 [A]	28	00L0170815
H:2800 [B]	28	00L0170284
H:3100 [A]	28	00L0170821
H:3100 [B]	28	00L0173954
	29	4350300104
H:2200	30	4820300749
H:2400	30	4820300750
H:2800	30	4820300751
H:3100	30	4820300752
	31	4940301568
	32	6160300063
	33	5830300794
[A]	34	5890301365
[B]	34	5890301855
	35	0000305184
	36	0000308061
	37	5830300780
	38	0000308272
[A]	39	3740300138
[B]	39	3740300634
	40	0000613239
[A]	41	2751300033
[B]	41	2751300038
	42	0000645110

Supporto (Carrello portabobina)
 Lager (Spulenhaltewage)
 Soporte (Carro portabobina)

Support (Reel holding carriage)
 Support (Chariot porte-bobine)

Macchina Maschine Máquina	Machine Machine Machine	ROTOPLAT SERIE 8	
Tavola Planche Tabla	Table Tafel	A1401_006	1/1



Variante rif. codice

1	0000301064
2	0000301069
3	0000301073
4	0000301303
5	0000301368
6	0000305086
7	0000308062
8	0000308315
9	0000308348
10	0000308383
11	0000309065
12	0000309083
13	0000312059
14	0000317043
15	0000317044
16	0000617045
17	0001304210
18	0001309638
19	00L0105499
20	00L0105507
21	00L0105511
22	00L0105513
23	2544300000
24	4670300014
25	5330300259
26	5740300429
27	5830300097
28	5830300530
29	6040300754
30	0000308381

Carrello portabobina
Spulenhaltewage
Carro portabobina

Reel holding carriage
Chariot porte-bobine

Macchina
Maschine
Máquina

Machine
Machine
Machine

ROTOPLAT SERIE 8

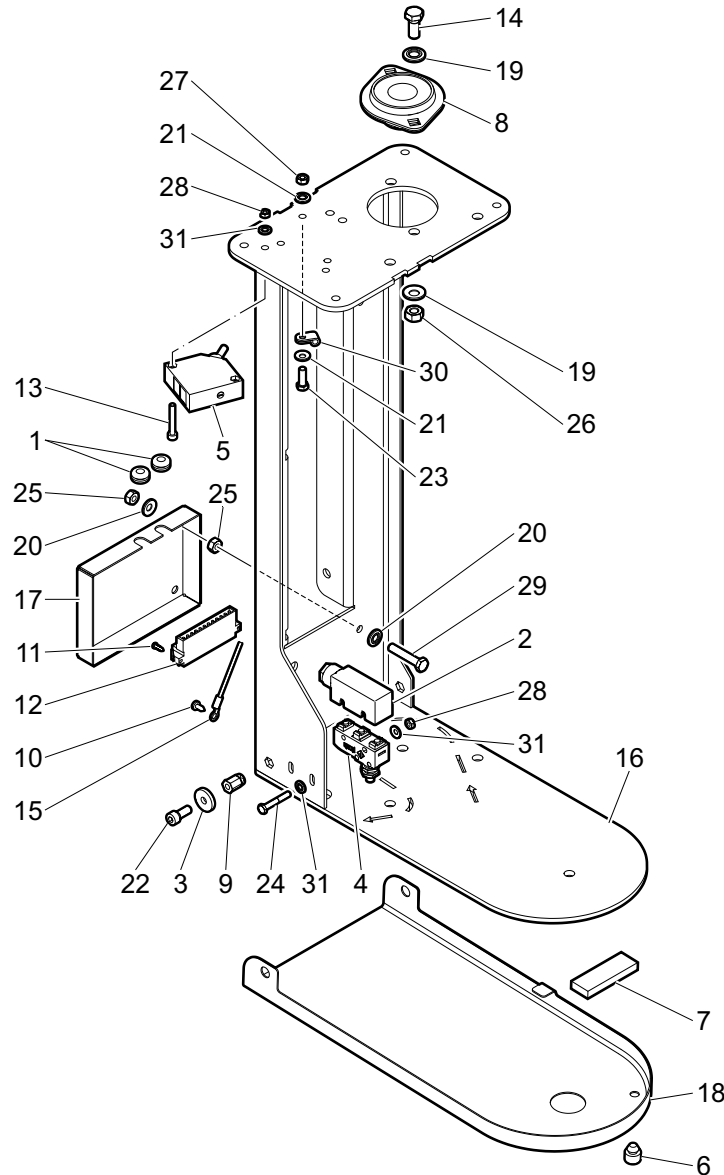
FRD

Tavola
Planche
Tabla

Table
Tafel

A1401_032

1/2



Variante rif. codice

1	0001349532
2	0001347611
3	0001310749
4	0001310459
STD 5	0001310154
BLACK 5	00L0162782
6	0000636640
7	0000630026
8	0000613257
9	0000317043
10	0000314187
11	0000314001
12	0001351528
13	0000309065
14	0000308272
15	7450301347
16	6040300582
17	4250301209
18	4250301132
19	00L0105511
20	00L0105507
21	00L0105504
22	0000309200
23	0000308087
24	0000308065
25	0000301181
26	0000301072
27	0000301070
28	0000301069
29	0000308199
30	0001506009

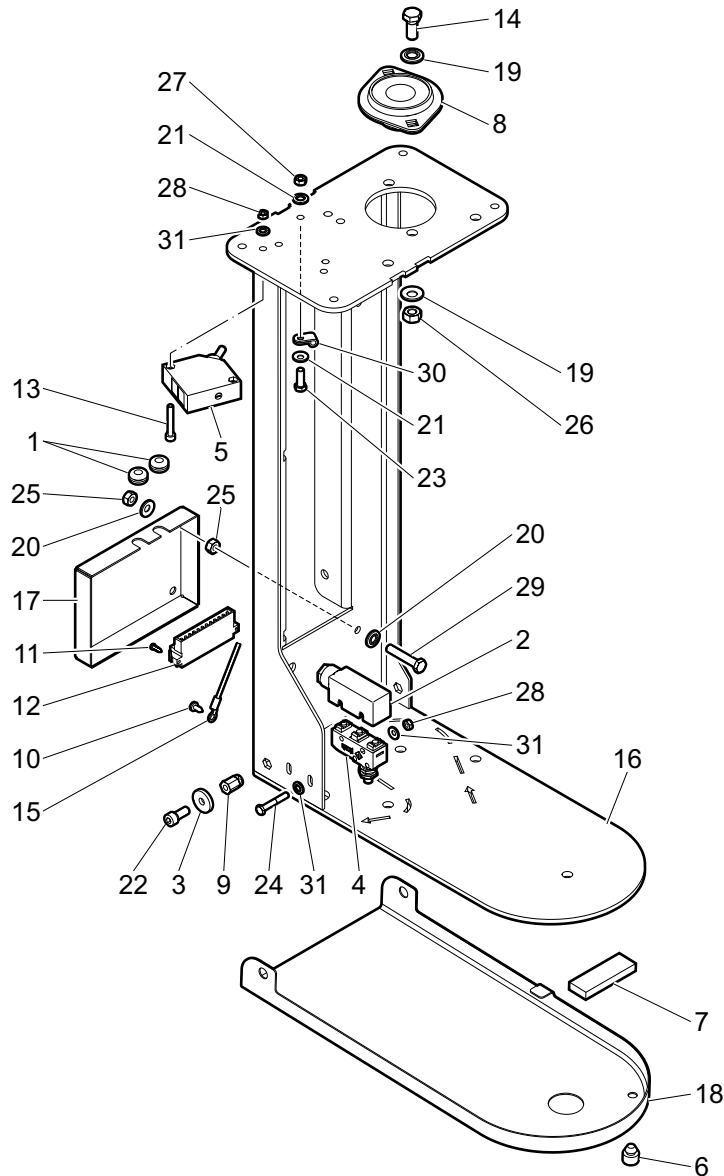
Carrello portabobina
Spulenhaltewage
Carro portabobina

Reel holding carriage
Chariot porte-bobine

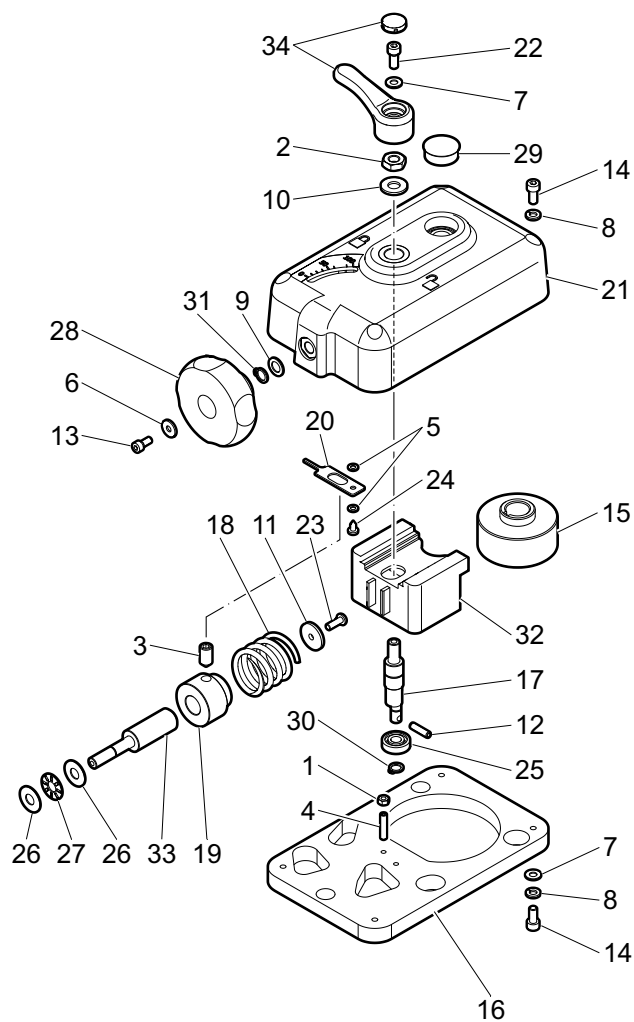
Macchina Maschine Máquina	Machine Machine Machine	ROTOPLAT SERIE 8	
Tavola Planche Tabla	Table Tafel	A1401_032	2/2

FRD

Variante rif. codice
31 00L0105499



Carrello portabobina Spulenhaltewage Carro portabobina	Reel holding carriage Chariot porte-bobine	Macchina Maschine Máquina	Machine Machine	ROTOPLAT SERIE 8	
FRD		Tavola Planche Tabla	Table Tafel	A1401_034	1/2



Variante rif. codice

1	0000301070
2	0000301364
3	0000303303
4	0000304125
5	0000305060
6	0000305126
7	0000305181
8	0000305187
9	0000305214
10	0000305548
11	0000305946
12	0000306231
13	0000309145
14	0000309182
15	5400300111
16	5330300641
17	5270300792
18	5121300041
19	5090300006
20	5000300078
21	4250301301
22	0000309200
23	0000312402
24	0000314190
25	0000606233
26	0000613073
27	0000613092
28	0000619709
29	0000640023
30	0000644257
31	0000644258

Carrello portabobina
Spulenhaltewage
Carro portabobina

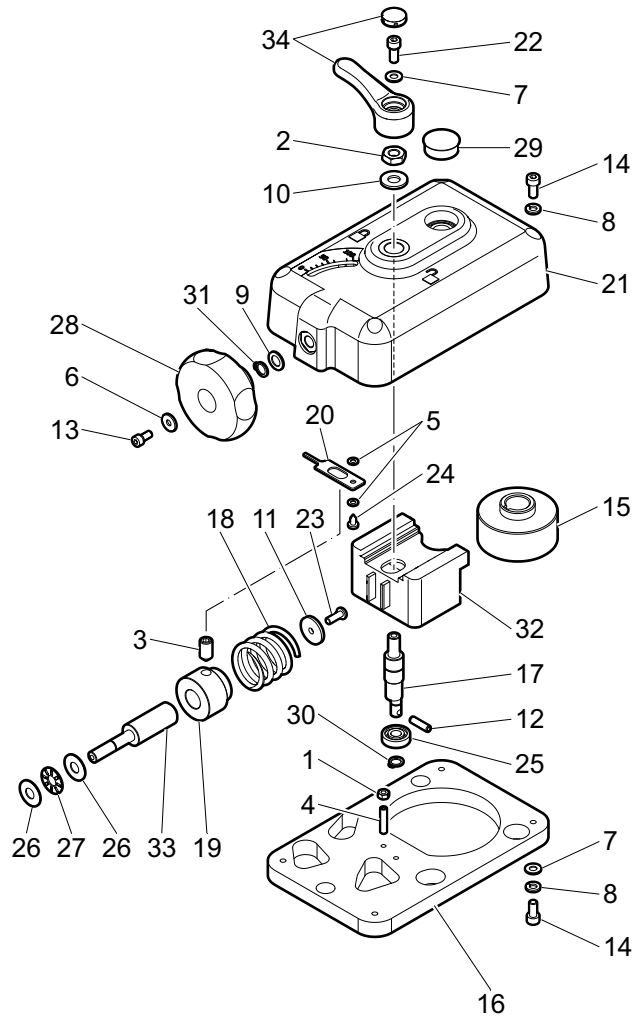
Reel holding carriage
Chariot porte-bobine

Macchina Maschine Máquina	Machine Machine	ROTOPLAT SERIE 8	
Tavola Planche Tabla	Table Tafel	A1401_034	2/2

FRD

Variante rif. codice

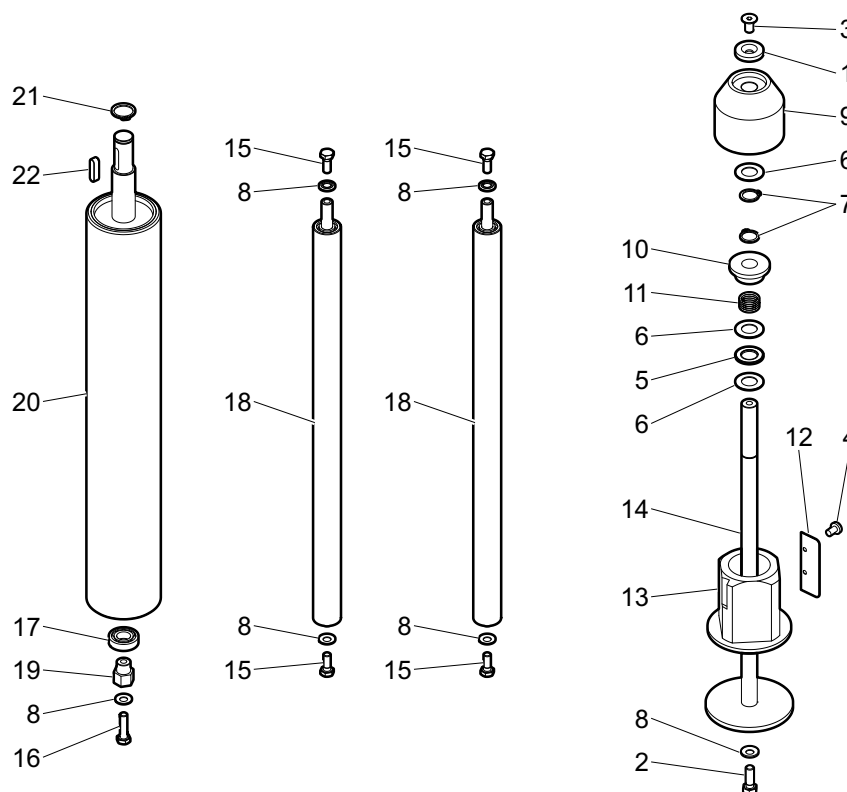
32	3980300000
33	2992300066
34	00L0077835



Carrello portabobina Spulenhaltewage Carro portabobina	Reel holding carriage Chariot porte-bobine	Macchina Maschine Máquina	Machine Machine	ROTOPLAT SERIE 8	
FRD		Tavola Planche Tabla	Table Tafel	A1401_033	1/1

Variante rif. codice

1	0000305253
2	0000308348
3	0000310252
4	0000314190
5	0000613040
6	0000613044
7	0000644265
8	00L0105511
D:50 9	4040300019
D:76 9	0380150651
D:50 10	4040300020
D:76 10	0380150671
11	0380530192
D:50 12	0380500045
D:76 12	0380530554
D:50 13	0380690155
D:76 13	0380540074
14	3740300508
USA 14	3740300514
15	0000308272
16	0000308305
17	0000606040
18	5651300299
19	5270300725
20	5650300344
21	0000644268
22	0000645045



Accessorio per rete
Zubehör für Netz
Accesorio para red

Mesh accessory
Accessoire pour réseau

Macchina
Maschine
Máquina

Machine
Machine
Machine

ROTOPLAT SERIE 8

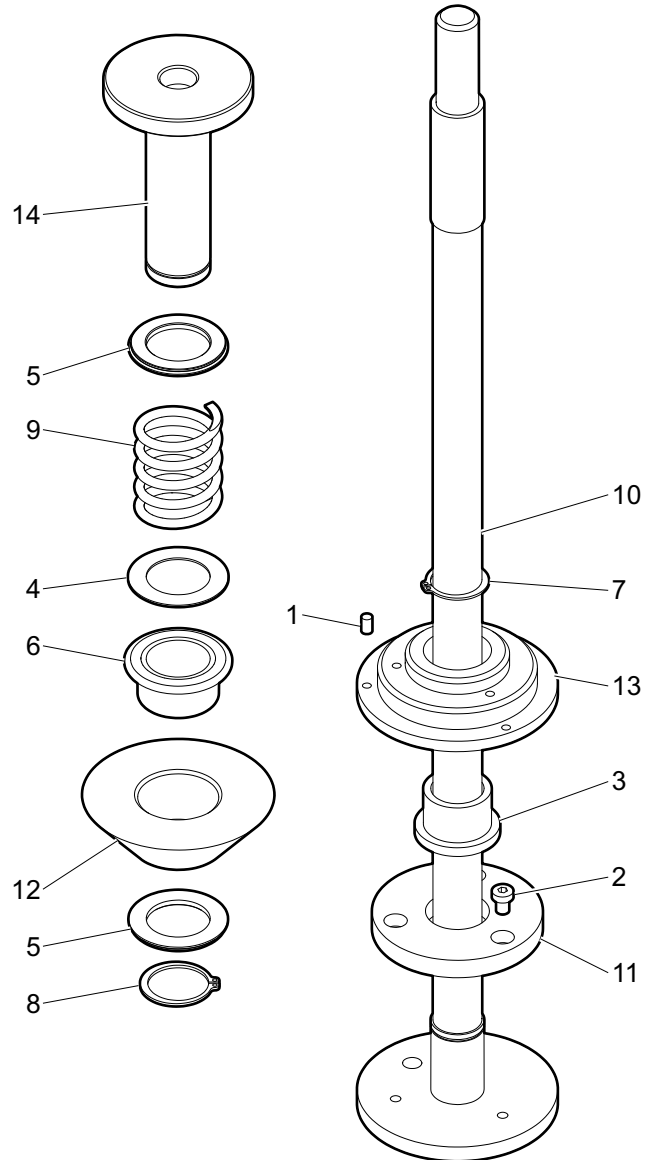
FRD

Tavola
Planche
Tabla

Table
Tafel

A1401_017

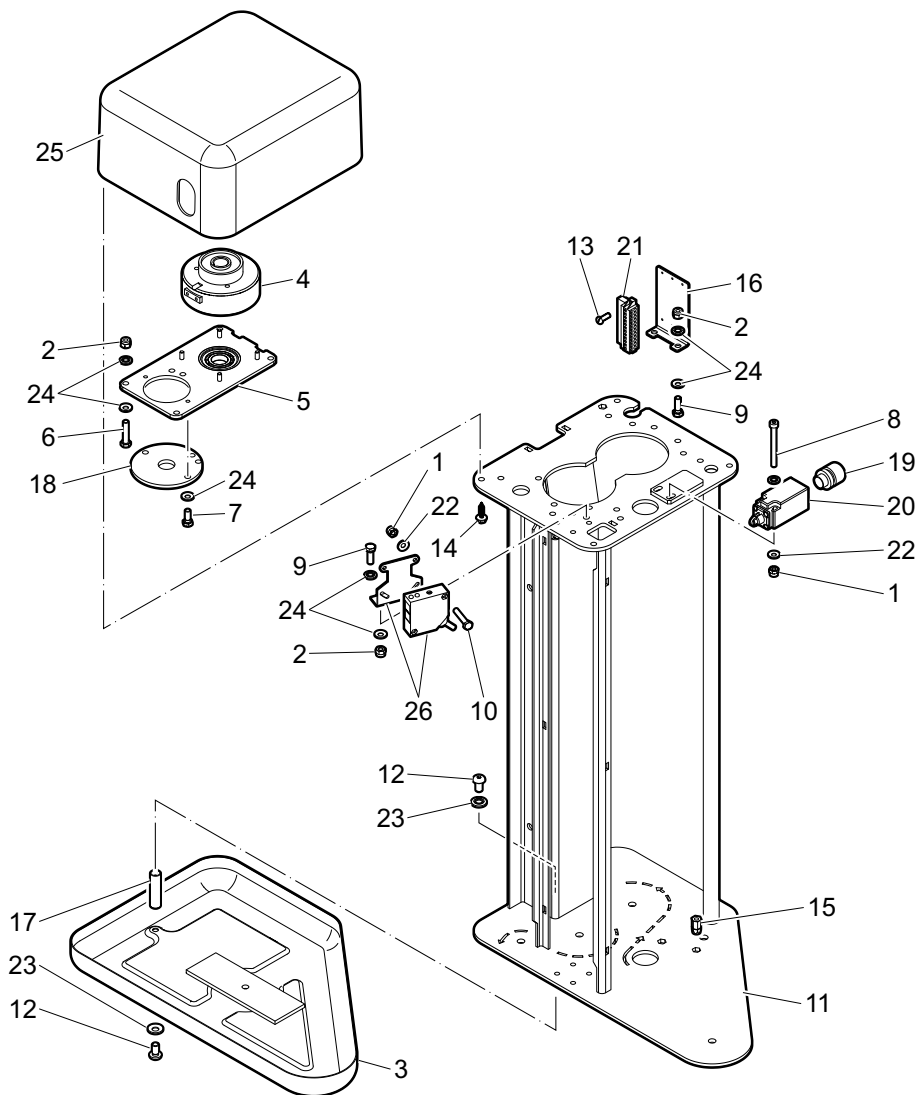
1/1



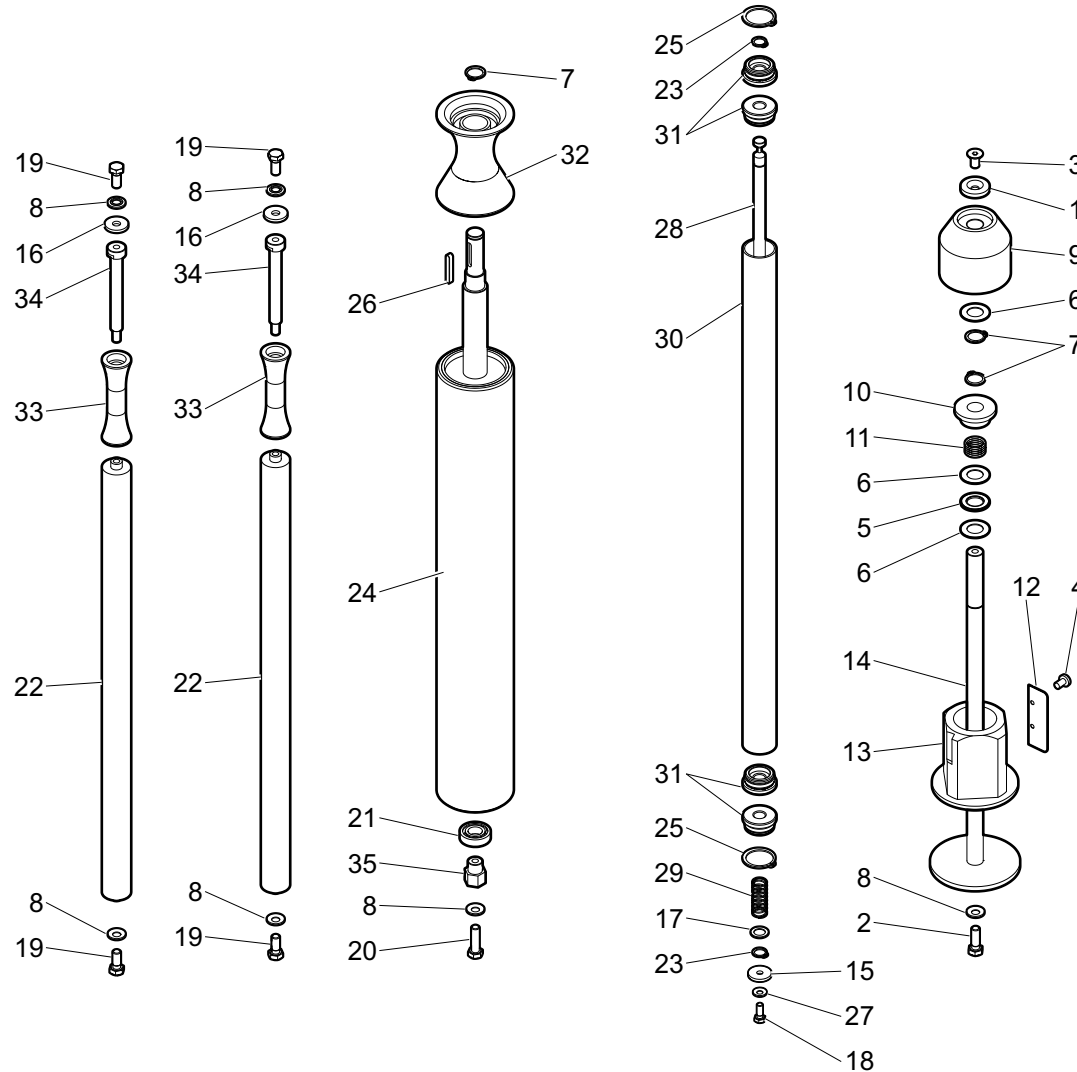
Variante rif. codice

1	0000303145
2	0000309619
3	0000601106
4	0000613034
5	0000613091
6	0000613248
7	0000644273
8	0000644278
9	0380530383
10	3740300512
11	4520300064
12	5180300032
13	5180300033
14	6220300027

Macchina Maschine Máquina	Machine Machine Machine	ROTOPLAT SERIE 8	
FR		Tavola Planche Tabla	Table Tafel
		A1401_028	1/1

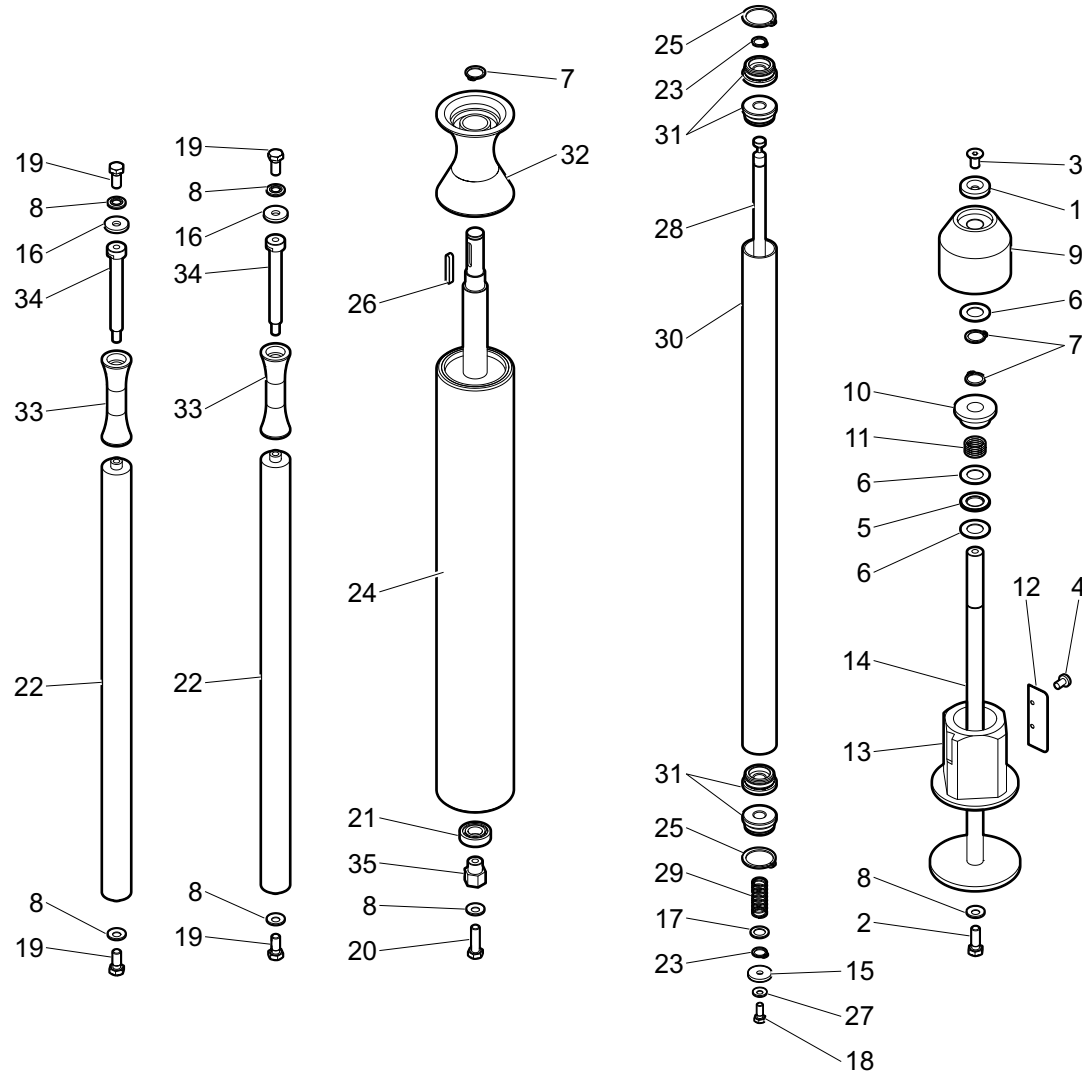


Variante rif.	codice
1	0000301064
2	0000301335
3	4250300363
4	0261300004
5	5330300737
6	0000308273
7	0000308271
8	0000309075
9	0000308274
10	0000308064
11	6040300726
12	0000312399
13	0000314001
14	0000314046
15	0000317059
16	5790300077
17	5270300071
18	4940301263
19	0001304210
20	0001309611
21	0001351528
22	00L0105499
23	00L0105504
24	00L0105507
25	4250301166
STD 26	0001310154
BLACK 26	00L0162782



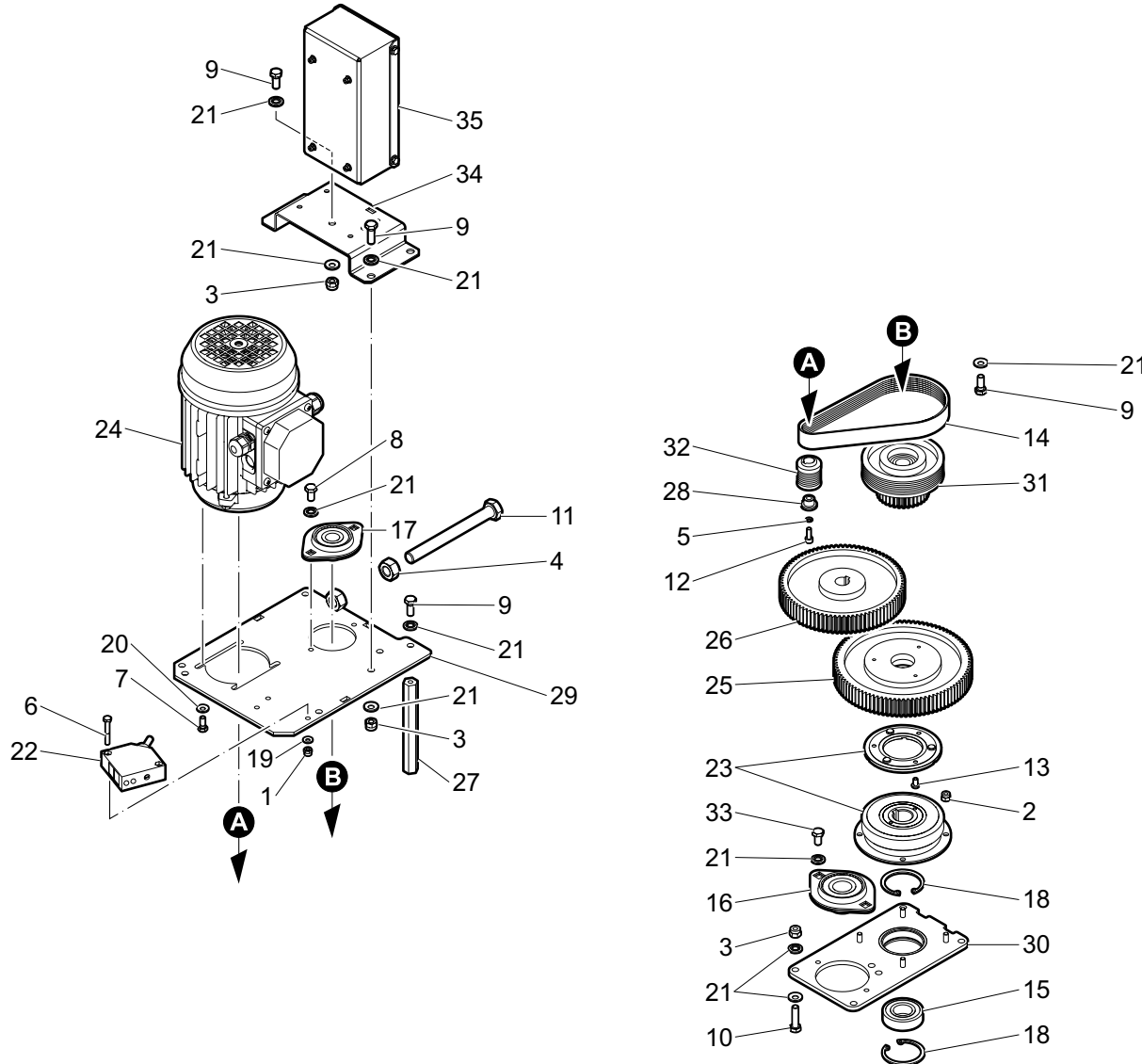
Variante rif. codice

1	0000305253
2	0000308348
3	0000310252
4	0000314190
5	0000613040
6	0000613044
7	0000644265
8	00L0105511
D:50	9 4040300019
D:76	9 0380150651
D:50	10 4040300020
D:76	10 0380150671
	11 0380530192
D:50	12 0380500045
D:76	12 0380530554
D:50	13 0380690155
D:76	13 0380540074
	14 3740300508
	15 0000305189
	16 0000305254
	17 0000305825
	18 0000308271
	19 0000308272
	20 0000308305
	21 0000606040
	22 0000641633
	23 0000644260
	24 5650300466
	25 0000644278
	26 0000645008
	27 00L0105507



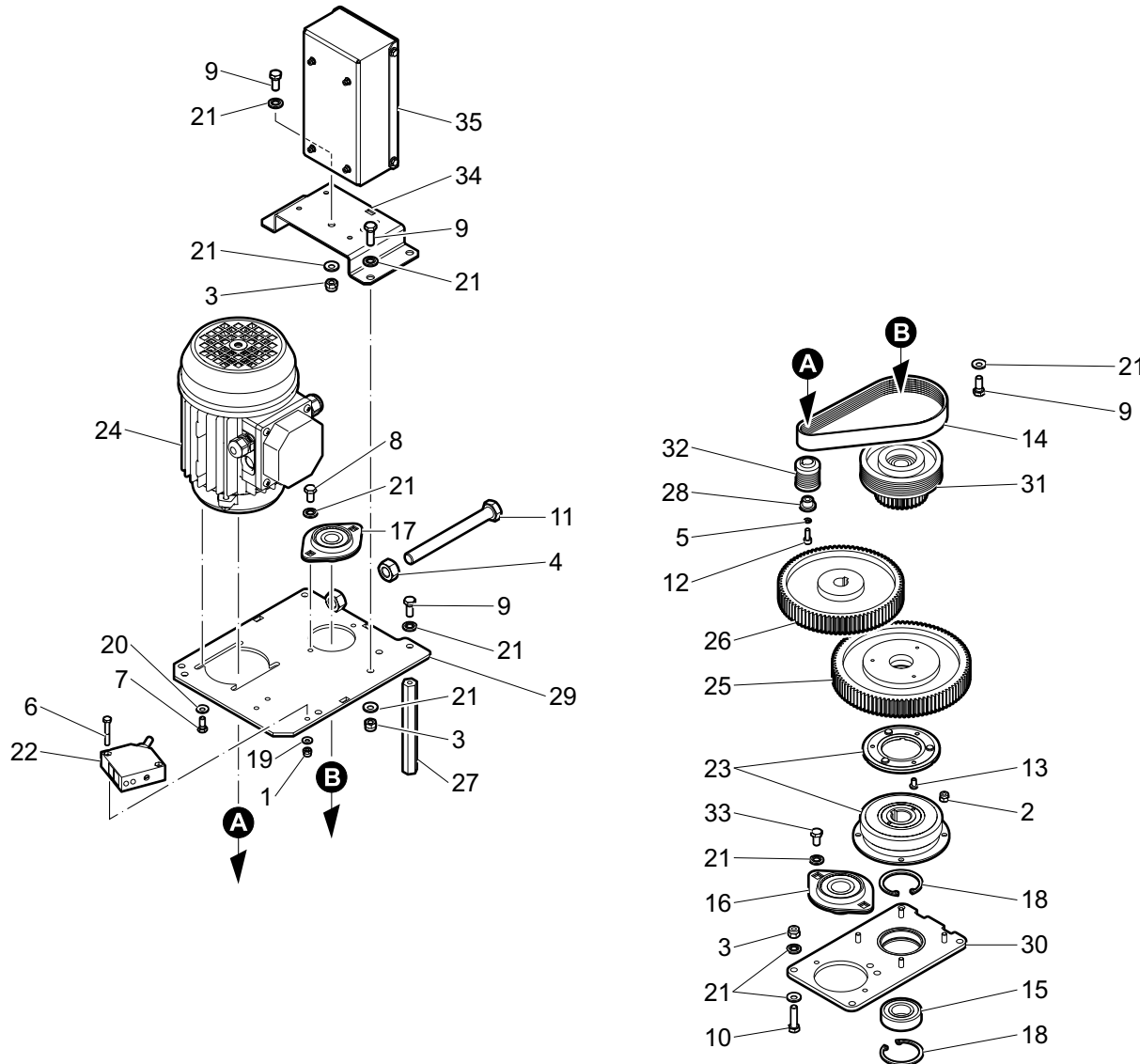
Variante rif. codice

28	5270300813
29	0380530171
30	2300300119
31	4040300004
32	4040300007
33	4040300048
34	4550300310
35	5270300725



Variante rif. codice

1	0000301064
2	0000301124
3	0000301335
4	0000301421
5	0000305156
6	0000308065
7	0000308131
8	0000308181
9	0000308271
10	0000308273
11	0000308436
12	0000309076
13	0000312408
14	0000605780
15	0000606100
16	0000613239
17	0000613244
18	0000644043
19	00L0105499
20	00L0105504
21	00L0105507
STD 22	0001310154
BLACK 22	00L0162782
23	0291300001
24	2212300030
150% 25	2540300070
200% 25	2540300002
250% 25	2540300164
300% 25	2540300028
150% 26	2540300068
200% 26	2540300003

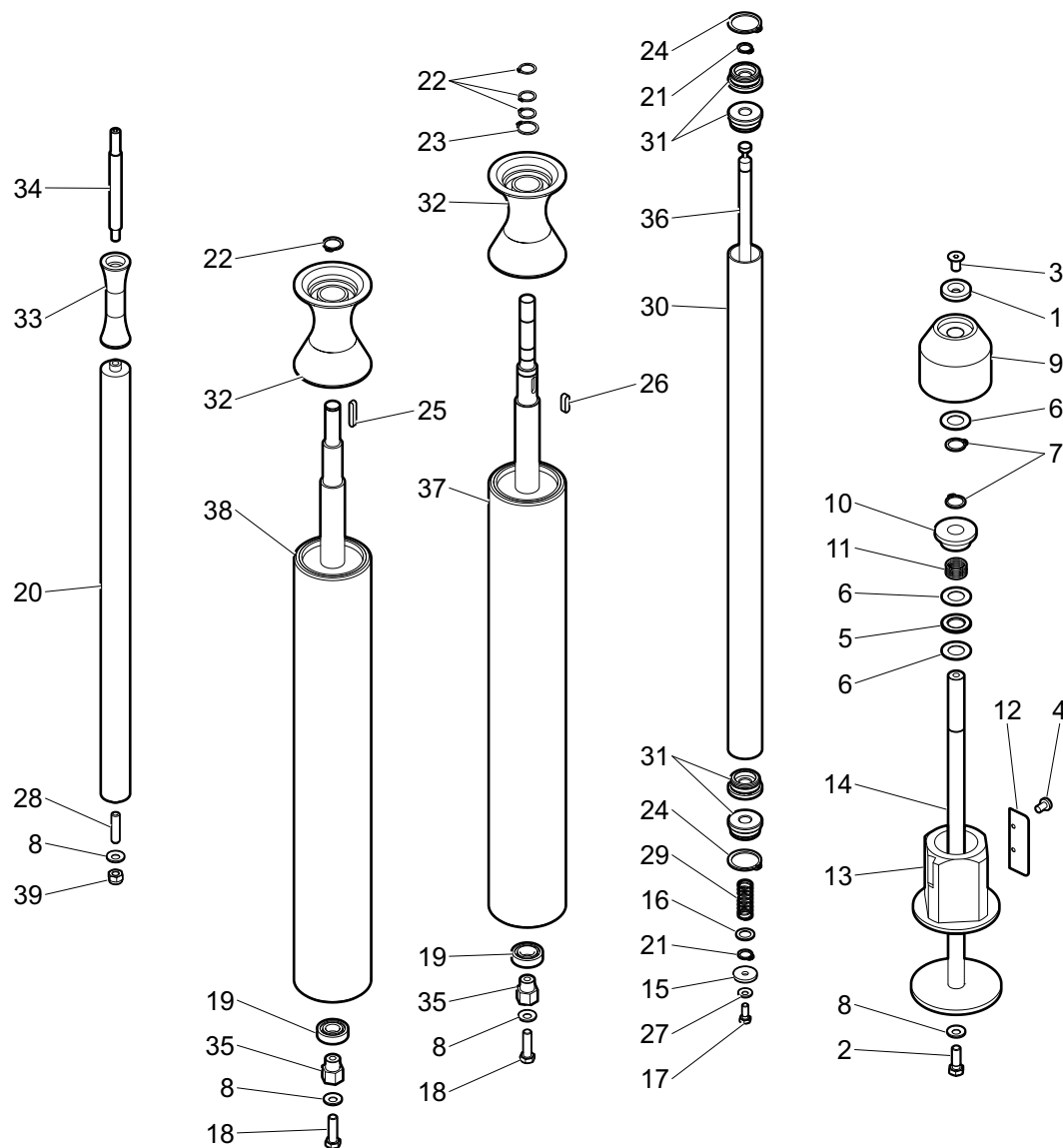


Variante rif. codice

250%	26	2540300165
300%	26	2540300027
	27	4550300011
	28	5270300848
	29	5330300590
	30	5330300591
	31	5400300097
	32	5400300101
	33	0000308202
	34	5890301768
	35	7450303970

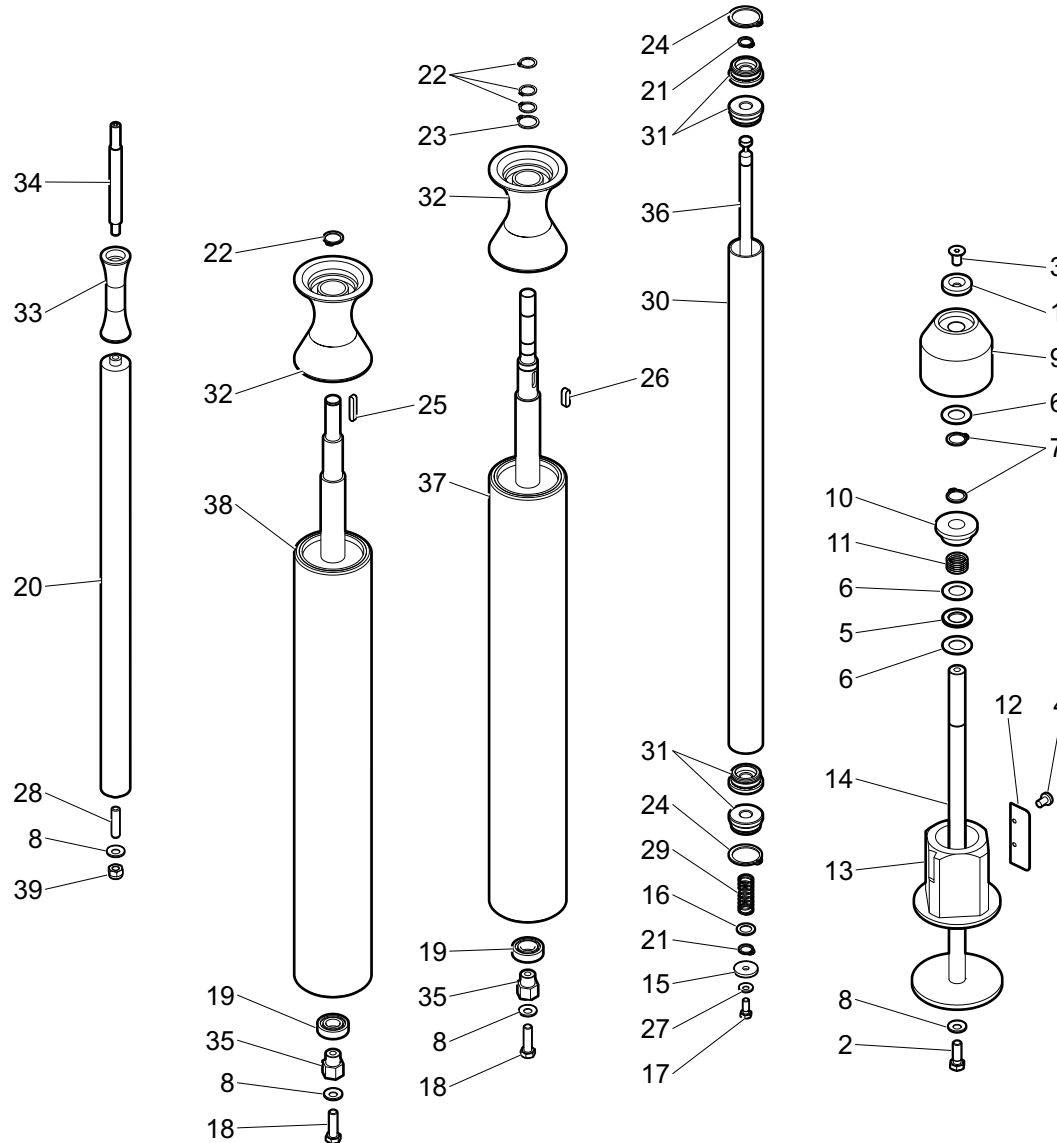
Macchina Maschine Máquina	Machine Machine Machine	ROTOPLAT SERIE 8	
Tavola Planche Tabla	Table Tafel	A1401_022	1/2

PDS



Variante rif. codice

1	0000305253
2	0000308348
3	0000310252
4	0000314190
5	0000613040
6	0000613044
7	0000644265
8	00L0105511
D:50 9	4040300019
D:76 9	0380150651
D:50 10	4040300020
D:76 10	0380150671
11	0380530192
D:50 12	0380500045
D:76 12	0380530554
D:50 13	0380690155
D:76 13	0380540074
14	3740300508
15	0000305189
16	0000305825
17	0000308271
18	0000308305
19	0000606040
H:500 20	0000641633
H:750 20	00L0190480
21	0000644260
22	0000644263
23	0000644268
24	0000644278
25	0000645008
26	0000645047



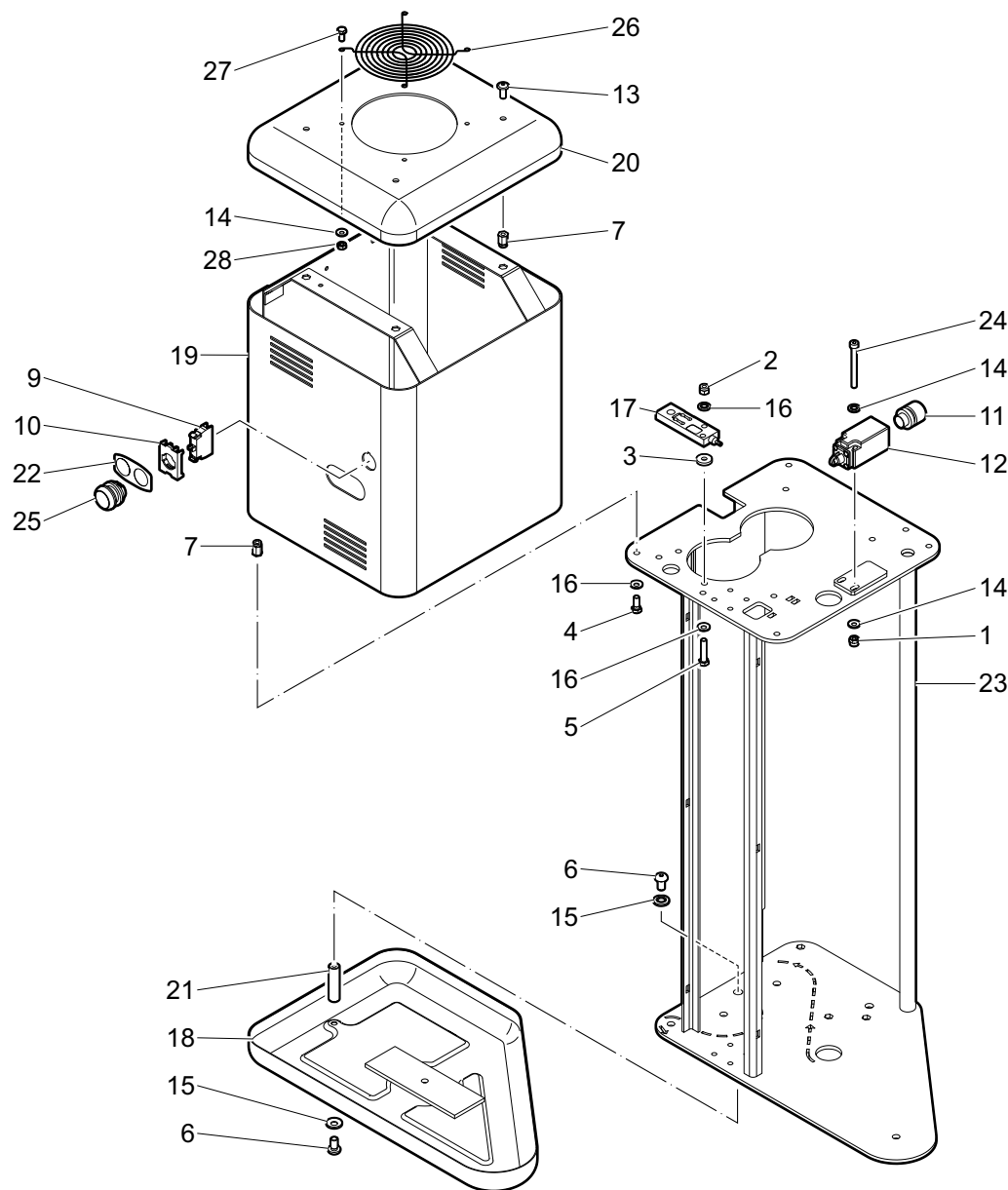
Variante rif. codice

	27	00L0105507
	28	0000304246
	29	0380530171
H:500	30	2300300119
H:750	30	2300300125
	31	4040300004
	32	4040300007
	33	4040300048
	34	4550300205
	35	5270300725
H:500	36	5270300813
H:750	36	5270300935
H:500	37	5650300424
H:750	37	5650300485
H:500	38	5650300425
H:750	38	5650300486
	39	0000301303

Carrello portabobina
Spulenhaltewage
Carro portabobina

Reel holding carriage
Chariot porte-bobine

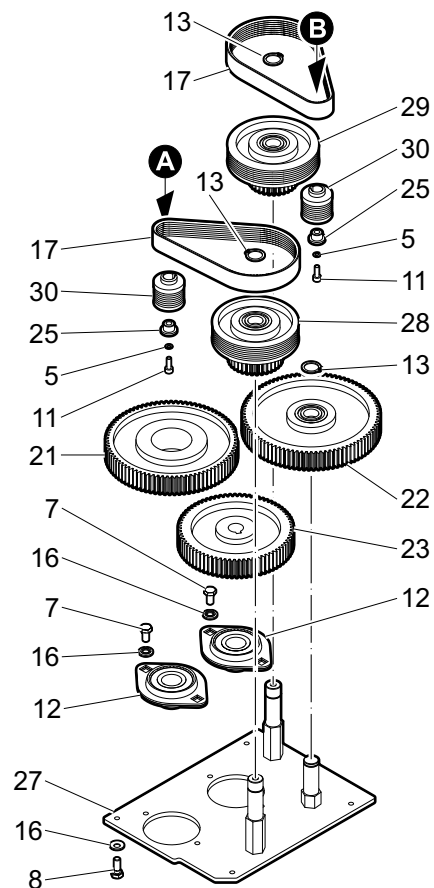
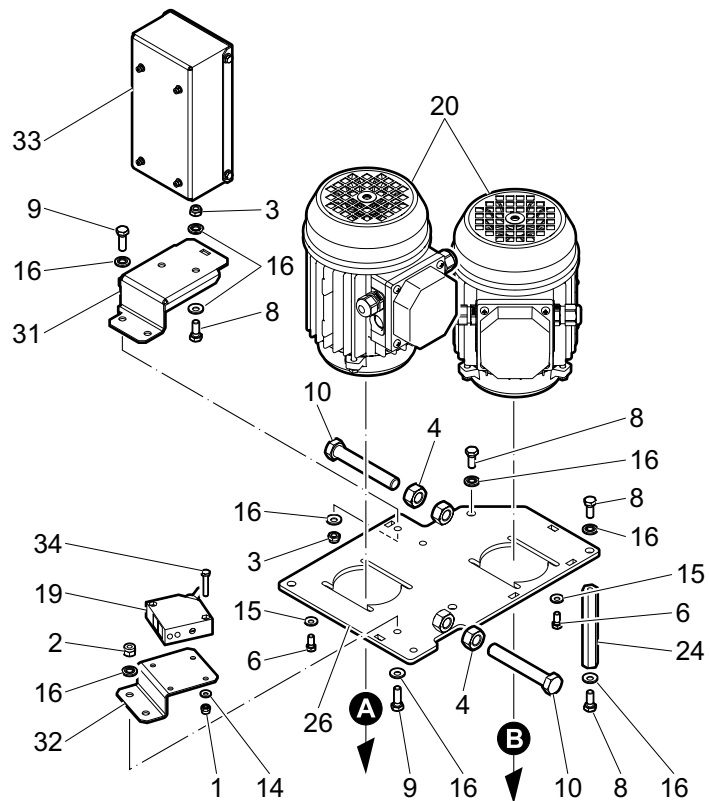
Macchina Maschine Máquina	Machine Machine Machine	ROTOPLAT SERIE 8	
PVS		Tavola Planche Tabla	Table Tafel
		A1401_026	1/1



Variante rif. codice

1	000301064
2	000301335
3	000305192
4	000308271
5	000308275
6	000312399
7	000317043
9	0001300024
10	0001300700
11	0001304210
12	0001309611
13	00L0057510
14	00L0105499
15	00L0105504
16	00L0105507
17	0204300004
18	4250300363
19	4250301409
20	4350300136
21	5270300071
22	5920300136
H:500	23 6040300727
H:750	23 6040300797
	24 0000309075
	25 0001300762
	26 0000639002
	27 0000308061
	28 0000301069

Macchina Maschine Máquina	Machine Machine Machine	ROTOPLAT SERIE 8	
PVS		Tavola Planche Tabla	Table Tafel
		A1401_027	1/2



Variante rif. codice

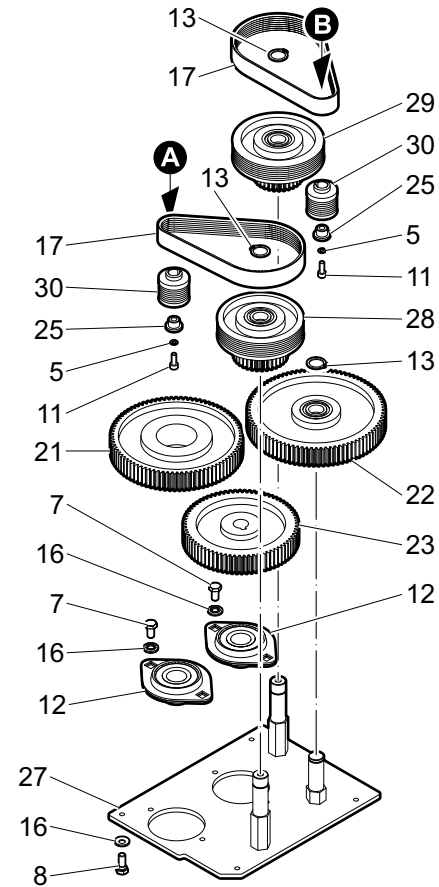
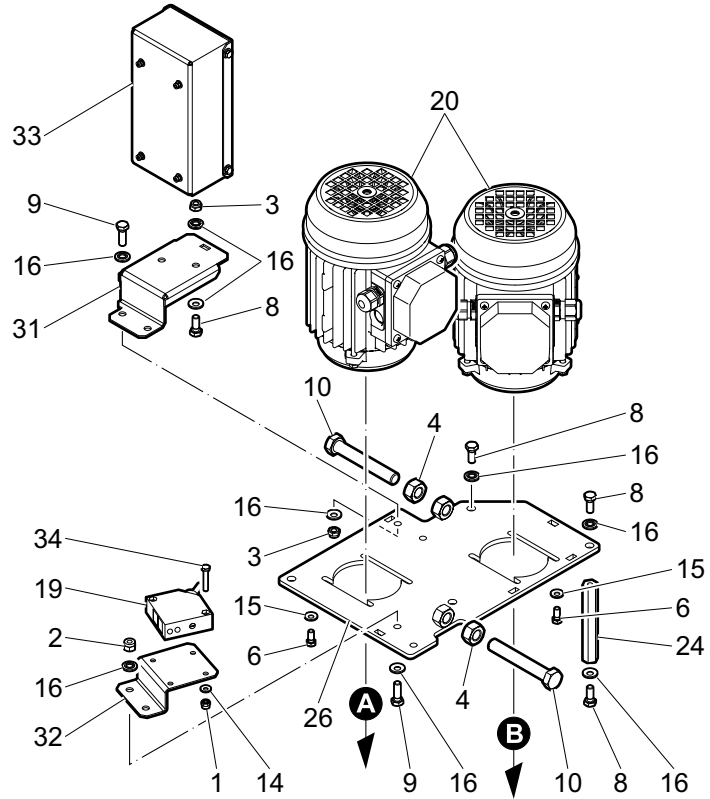
1	000301064
2	000301316
3	000301335
4	000301421
5	000305156
6	000308131
7	000308202
8	000308271
9	000308274
10	000308454
11	000309076
12	000613239
13	000644263
14	00L0105499
15	00L0105504
16	00L0105507
17	00L0136706
STD	19 0001310154
BLACK	19 00L0162782
20	2212300030
21	2540300137
22	2540300166
23	2540300168
24	4550300002
25	5270300848
26	5330300813
27	5330300814
28	5400300097
29	5400300132
30	5400300140
31	5890301770

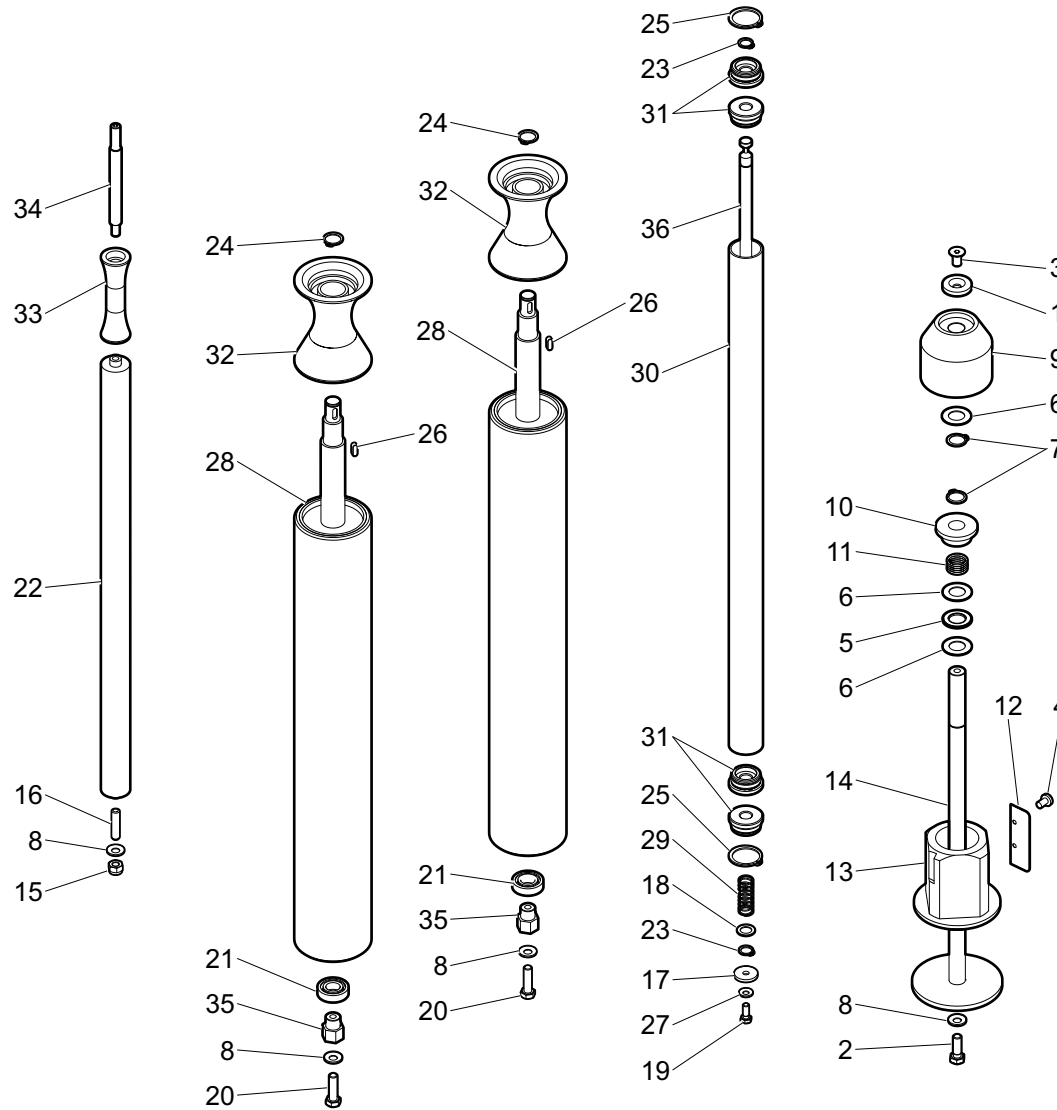
Variante rif. codice

32 5890301814

33 7450303970

34 0000308064





Variante rif. codice

	27	00L0105507
H:500	28	5650300433
H:750	28	5650300490
	29	0380530171
H:500	30	2300300119
H:750	30	2300300125
	31	4040300004
	32	4040300007
	33	4040300048
	34	4550300205
	35	5270300725
H:500	36	5270300813
H:750	36	5270300935

Protezione (Carrello portabobina)
 Schutz (Spulenhaltewage)
 Protection (Carro portabobina)

Guard (Reel holding carriage)
 Protection (Chariot porte-bobine)

Macchina
 Maschine
 Máquina

Machine
 Machine

ROTOPLAT SERIE 8

USA

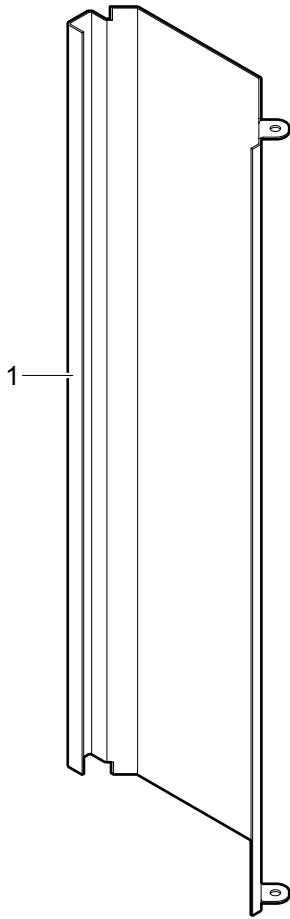
Tavola
 Planche
 Tabla

Table
 Tafel

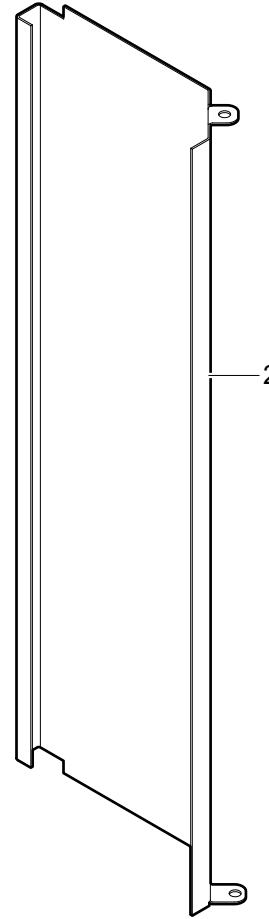
A1401_018

1/1

PDS



PVS



Variante rif. codice

H:500 1 5560300498

H:750 1 5560300502

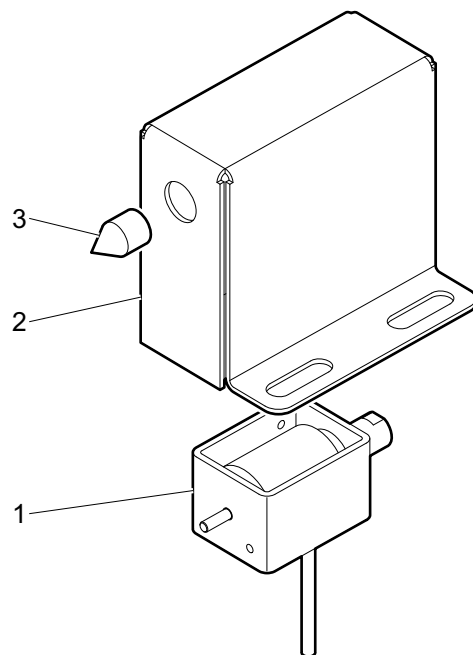
H:500 2 5560300499

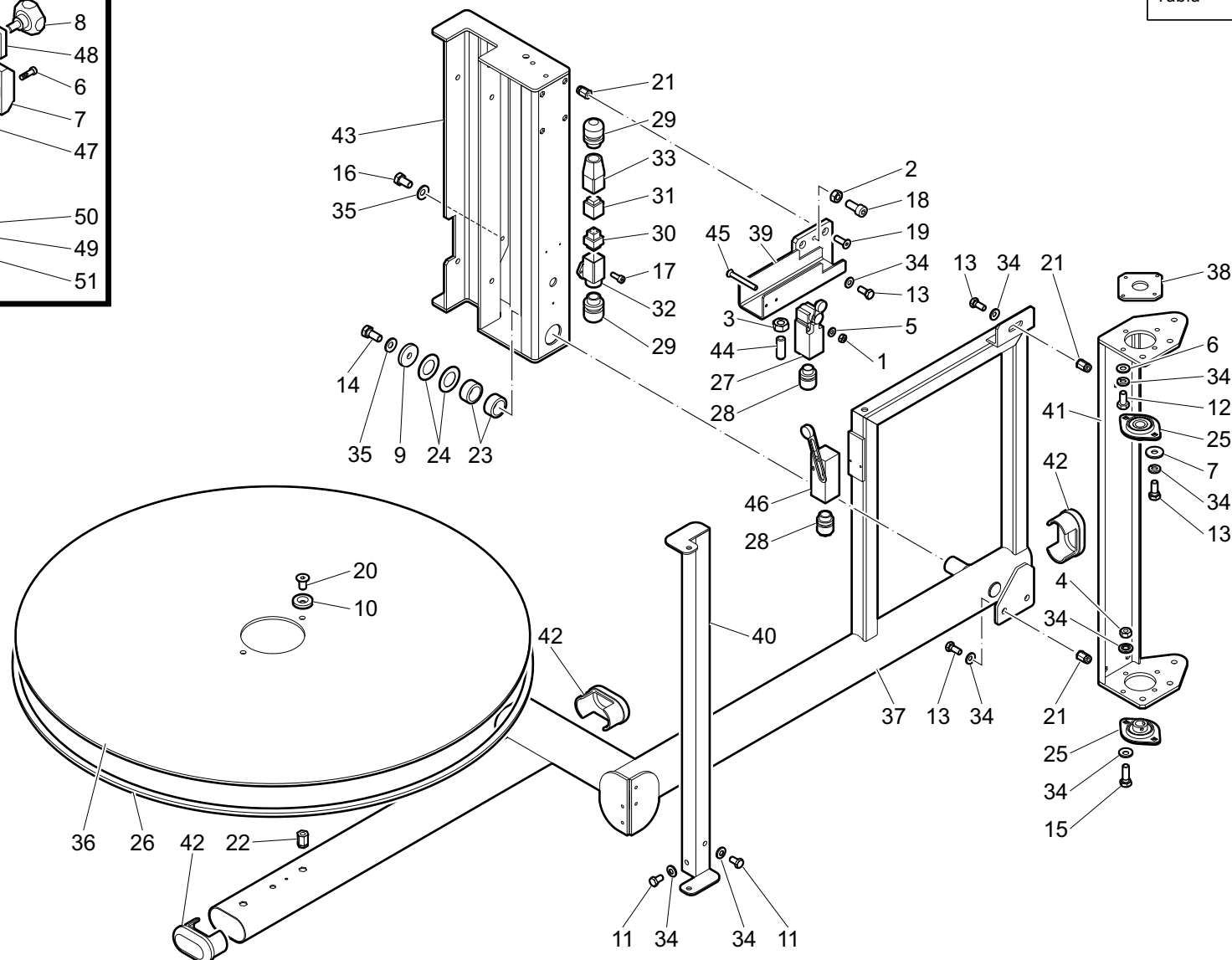
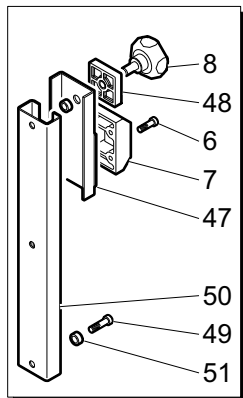
H:750 2 5560300504

Gruppo taglio Gruppe des schnittes Grupo corte	Cutting unit Gruope coupe	Macchina Maschine Máquina	Machine Machine	ROTOPLAT SERIE 8	
		Tavola Planche Tabla	Table Tafel	A1401_019	1/1

Variante rif. codice

1	0300300004
2	5830300802
3	5270300731





Variante rif. codice

1	0000301069
2	0000301072
3	0000301073
4	0000301181
5	00L0105499
6	0000309039
7	0380180120
8	0000619574
9	0000305245
10	0000305253
11	0000308181
12	0000308203
13	0000308271
14	0000308272
15	0000308274
16	0000308302
17	0000309003
18	0000309245
19	0000310183
20	0000310252
21	0000317043
22	0000317044
23	0000609040
24	0000613050
25	0000613244
26	0000636565
27	0001300989
28	0001304210
29	0001304627
30	0001353016
31	0001353017

Carrello portabobina
Spulenhaltewage
Carro portabobina

Reel holding carriage
Chariot porte-bobine

Macchina
Maschine
Máquina

Machine
Machine
Machine

ROTOPLAT SERIE 8

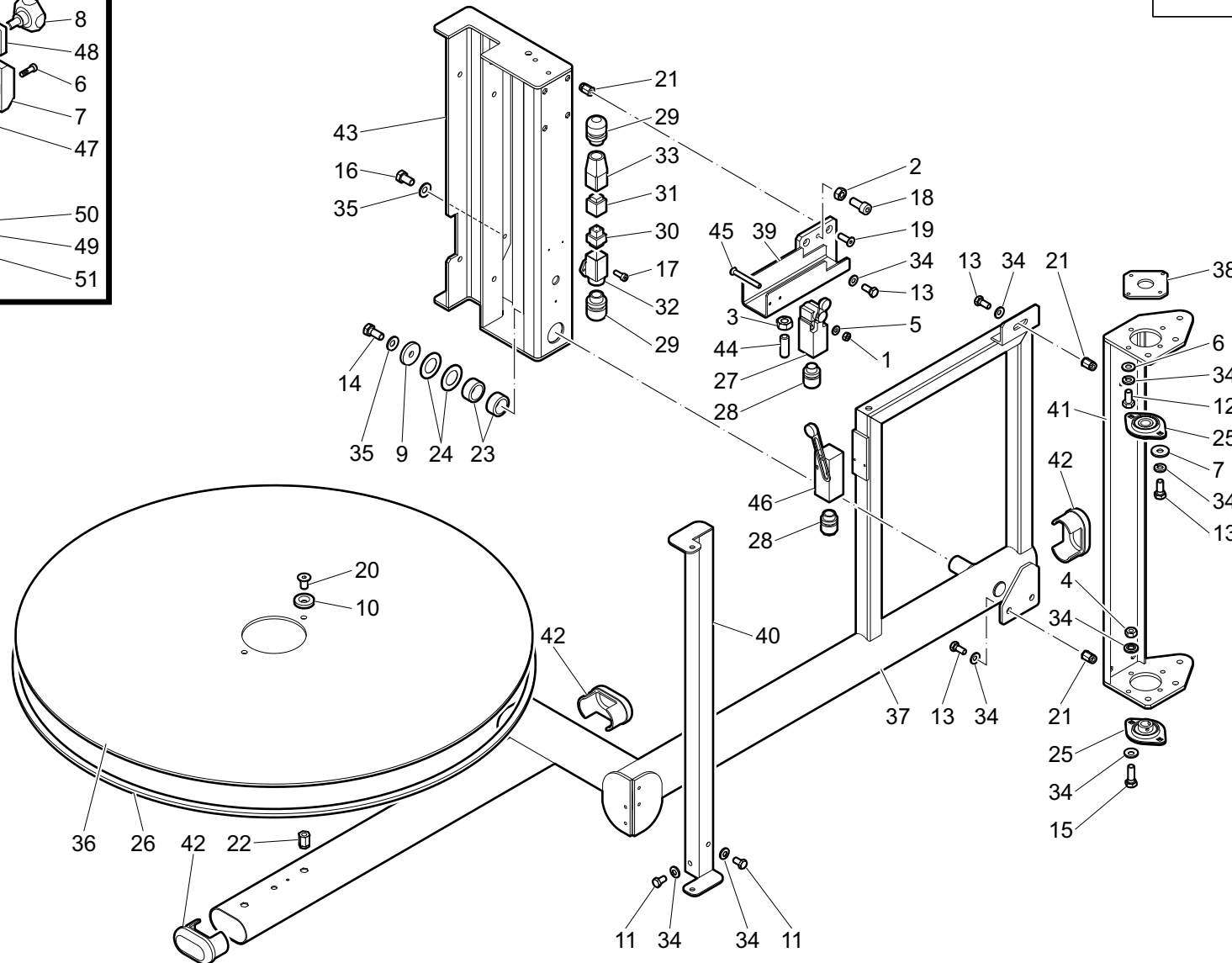
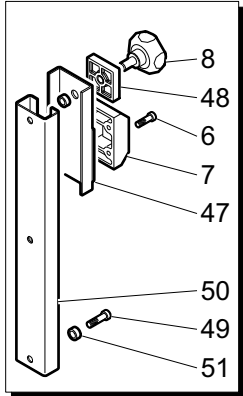
PLURIBALL

Tavola
Planche
Tabla

Table
Tafel

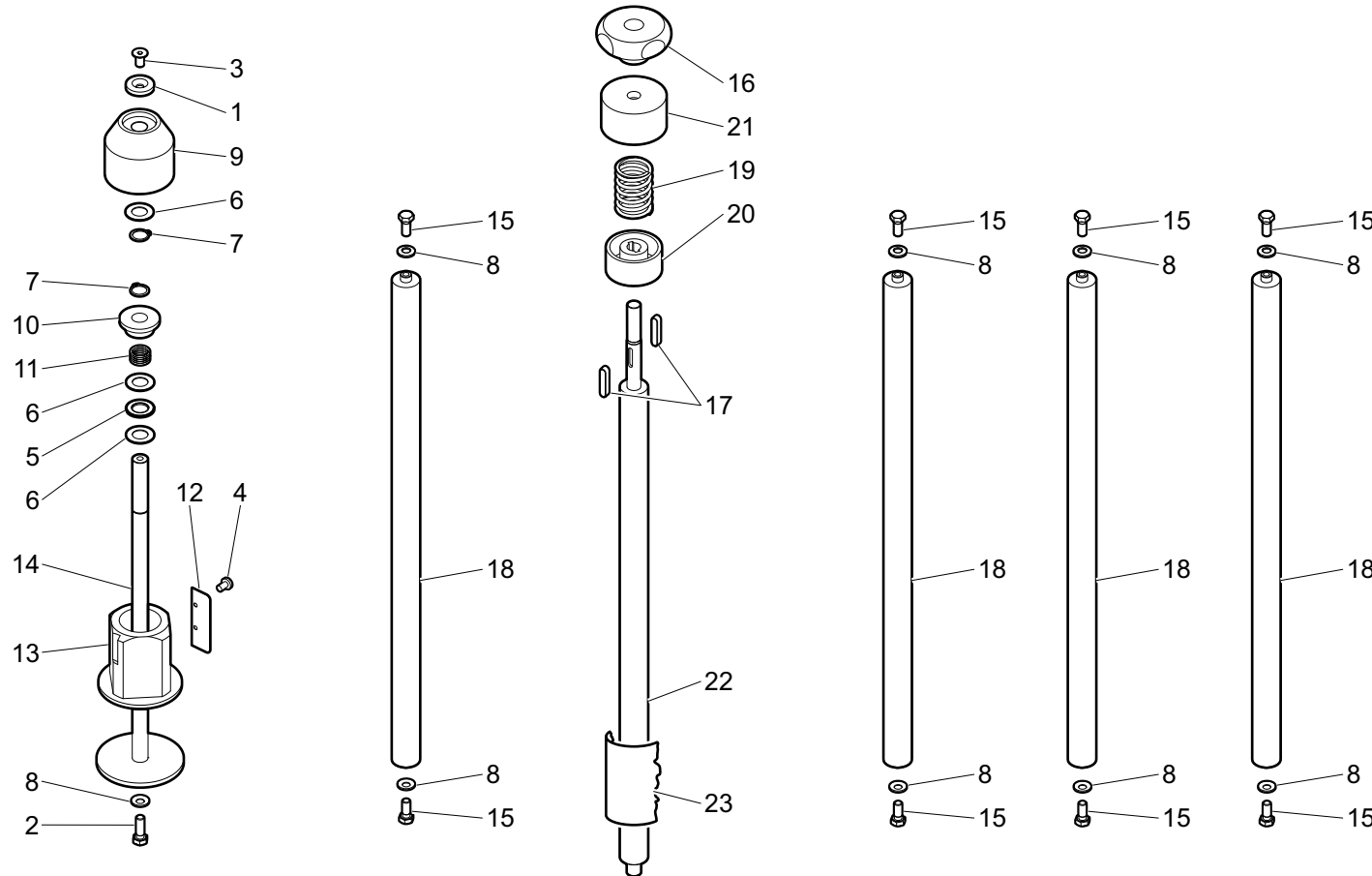
A1401_029

2/2



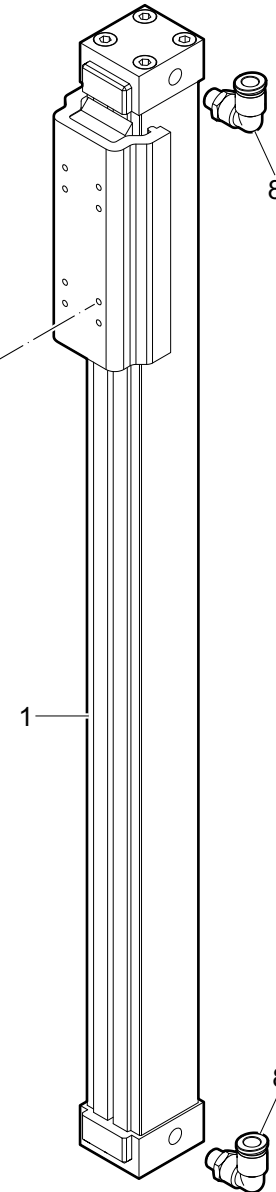
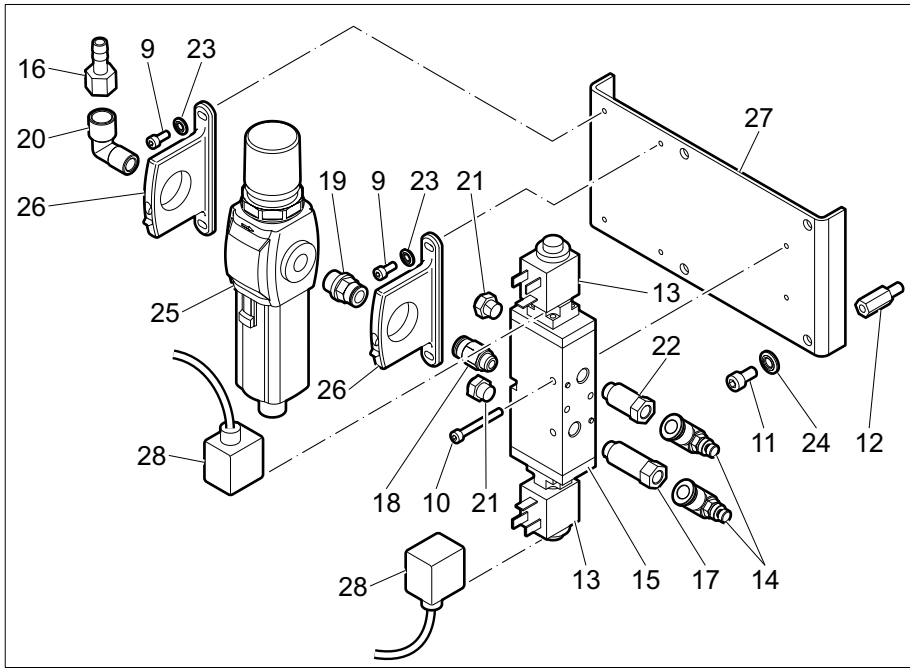
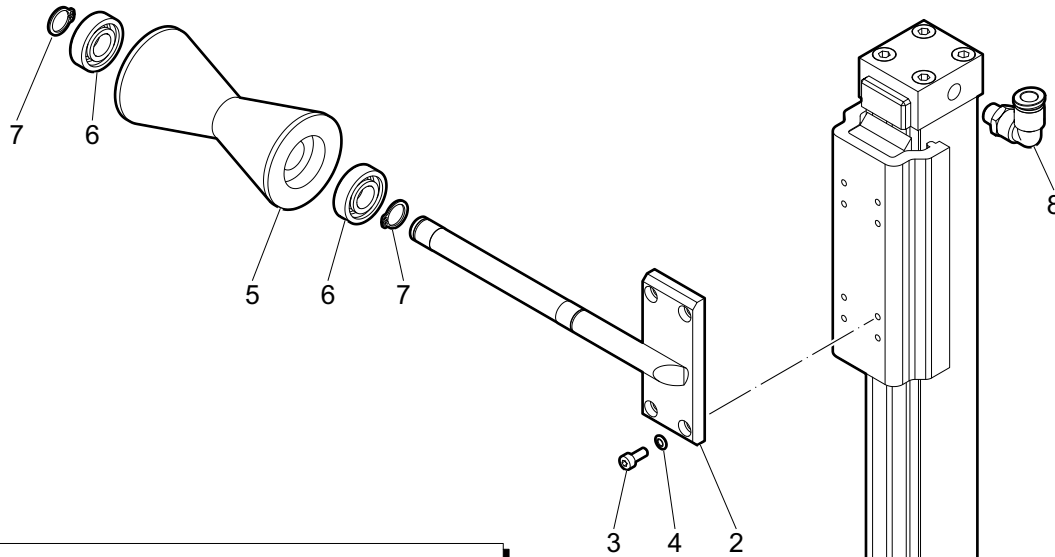
Variante rif. codice

32	0001357350
33	0001357351
34	00L0105507
35	00L0105511
36	0580290183
37	3800300223
38	4940301085
39	5890301831
40	5890301833
41	5890301834
42	5950300003
43	6040300552
44	0000304305
45	0000310071
46	0001309717
47	0580795050
48	0380601780
49	0000309503
50	0380090620
51	0380150561



Variante rif. codice

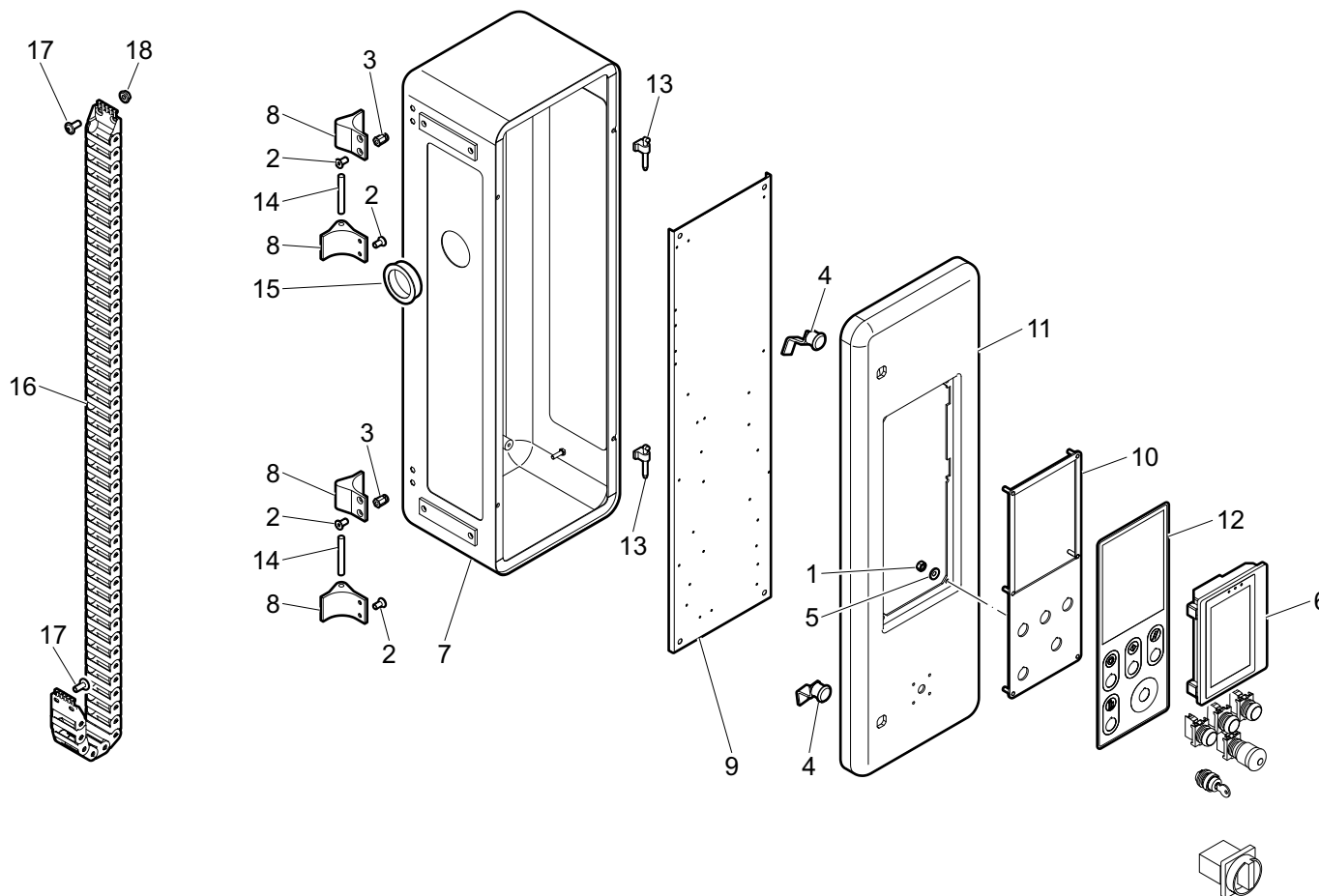
1	0000305253
2	0000309246
3	0000310252
4	0000314187
5	0000613040
6	0000613044
7	0000644265
8	00L0105511
9	0380150651
10	0380150671
11	0380530192
12	0380530554
13	0380540074
14	3740300508
15	0000308272
16	0000619600
17	0000645092
18	5651310499
19	0380530132
20	4040300014
21	4130300004
22	5650300492
23	0002031051



Variante rif. codice

1	1887300000
2	5890301655
3	0000309039
4	0000305156
5	5651300347
6	0000606033
7	0000644260
8	0001904042
9	0000308063
10	0000308068
11	0000309199
12	0000626962
13	0001502496
14	0001508186
15	00L0140658
16	0001901085
17	0001901093
18	0001904169
19	0001904182
20	0001906005
21	0001908105
22	0001908242
23	00L0105499
24	00L0105507
25	00L0140649
26	00L0140651
27	5890301797
28	0001304108

Quadro elettrico Elektr. tafel Quadro electrico	Electrical board Tableau électrique	Macchina Maschine Máquina	Machine Machine	ROTOPLAT SERIE 8	
		Tavola Planche Tabla	Table Tafel	A1401_020	1/1



Variante rif.	codice
1	0000301181
2	0000310182
3	0000317043
4	0000626647
5	00L0105507
6	1490300020
7	4280300228
8	4310300004
9	4940301544
10	4940301389
11	5210300335
12	5920300807
13	PROT_60258
14	0000307275
15	0000625473
H:2200 [A]	16 0880300002
H:2400 [A]	16 0880300002
H:2800 [A]	16 0880300002
H:3100 [A]	16 0880300009
H:2200 [B]	16 0880300001
H:2400 [B]	16 0880300001
H:2800 [B]	16 0880300001
H:3100 [B]	16 0880300008
	17 0000310183
	18 0000301166

[A] 108-308

[B] 508-708

Pressore (Carrello portabobina)
 Werkstueckspanner (Spulenhaltewage)
 Presor (Carro portabobina)

Clamp (Reel holding carriage)
 Presseur (Chariot porte-bobine)

Macchina
 Maschine
 Máquina

Machine
 Machine
 Machine

ROTOPLAT SERIE 8

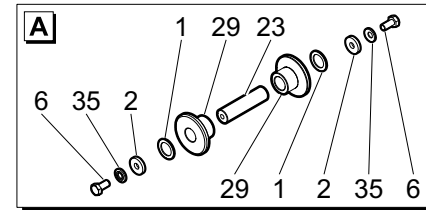
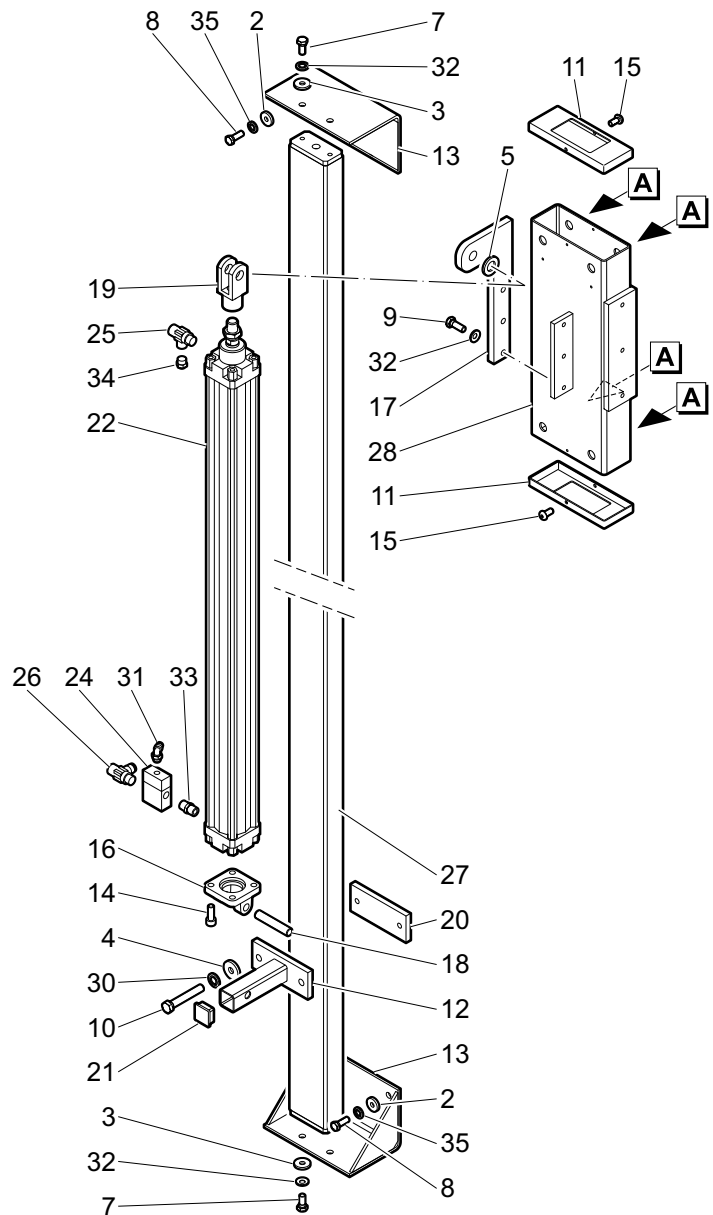
H:2200-2400-2800-3100

Tavola
 Planche
 Tabla

Table
 Tafel

A1401_010

1/2



Variante rif. codice

Variante rif.	codice
1	000305086
2	000305192
3	000305254
4	000305548
5	000305482
6	000308203
7	000309245
8	000309503
9	000308348
10	000308383
11	5950300008
12	5890301780
13	5890300005
14	000309246
15	000312409
16	000626070
17	5830300697
18	000629052
19	000629170
20	5330300026
21	000641236
22	0001500894
23	5270300009
24	0001502827
25	0001508119
26	0001508834
H:2200	27 4820300445
H:2400	27 4820300003
H:2800	27 4820300066
H:3100	27 4820300117
	28 4220300062

Pressore (Carrello portabobina)
 Werkstueckspanner (Spulenhaltewage)
 Presor (Carro portabobina)

Clamp (Reel holding carriage)
 Presseur (Chariot porte-bobine)

Macchina
 Maschine
 Máquina

Machine
 Machine
 Machine

ROTOPLAT SERIE 8

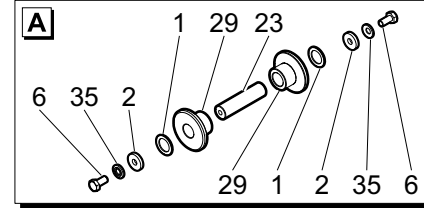
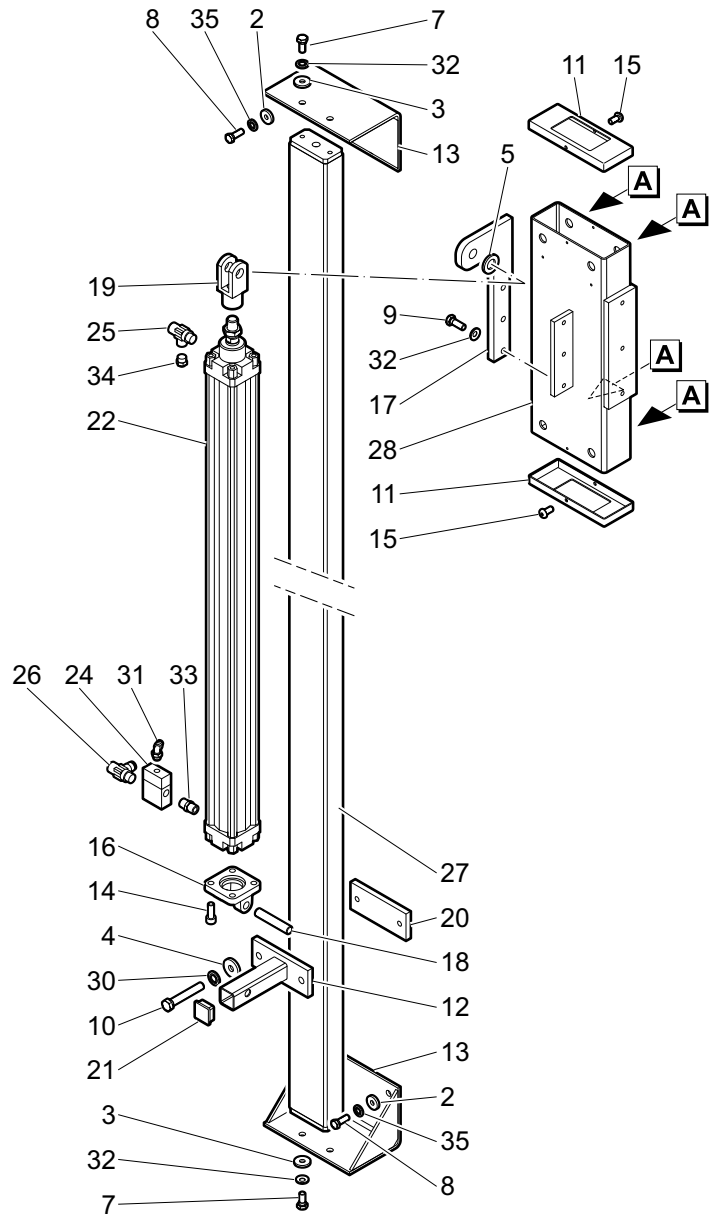
H:2200-2400-2800-3100

Tavola
 Planche
 Tabla

Table
 Tafel

A1401_010

2/2



Variante rif. codice

Variante rif.	codice
29	2544300001
30	00L0105513
31	0001904183
32	00L0105511
33	0001907012
34	0001908066
35	00L0105507

Pressore pneumatico
Pneumatik-Niederhalter
Presor neumático

Pneumatic pressure platen
Presseur pneumatique

Macchina
Maschine
Máquina

Machine
Machine
Machine

ROTOPLAT SERIE 8

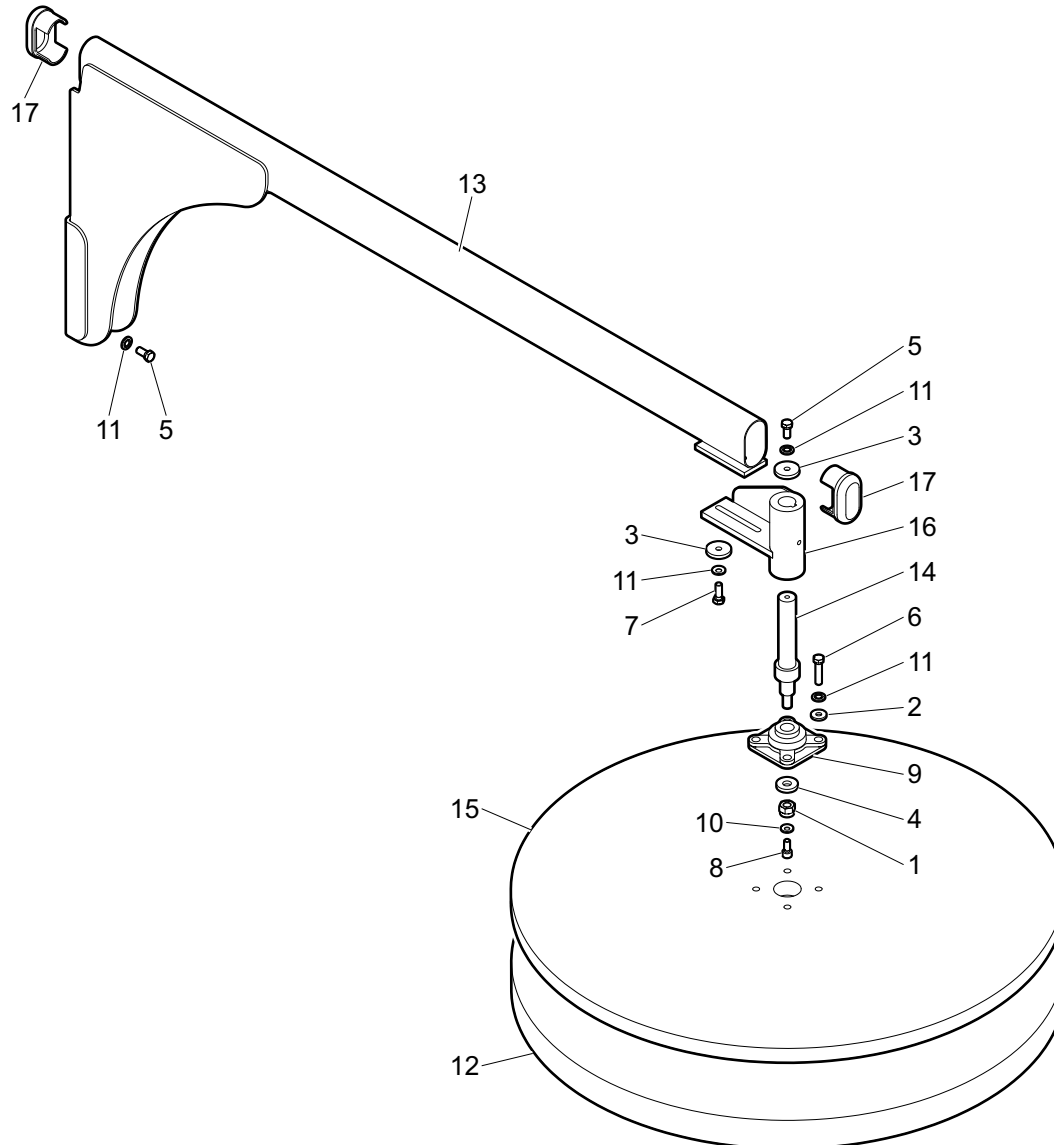
H:2200-2400-2800-3100

Tavola
Planche
Tabla

Table
Tafel

A1401_011

1/1



Variante rif. codice

1	0000301423
2	0000305243
3	0000305247
4	0000305366
5	0000308272
6	0000308318
7	0000308348
8	0000309200
9	0000639035
10	0000305181
11	00L0105511
12	0380290050
D:1650	13 3800300218
D:1800	13 3800300218
D:1800 L:500	13 3800300221
D:2200	13 3800300221
D:2400	13 3800300221
	14 5270300864
	15 5330300113
	16 5890301717
	17 5950300003

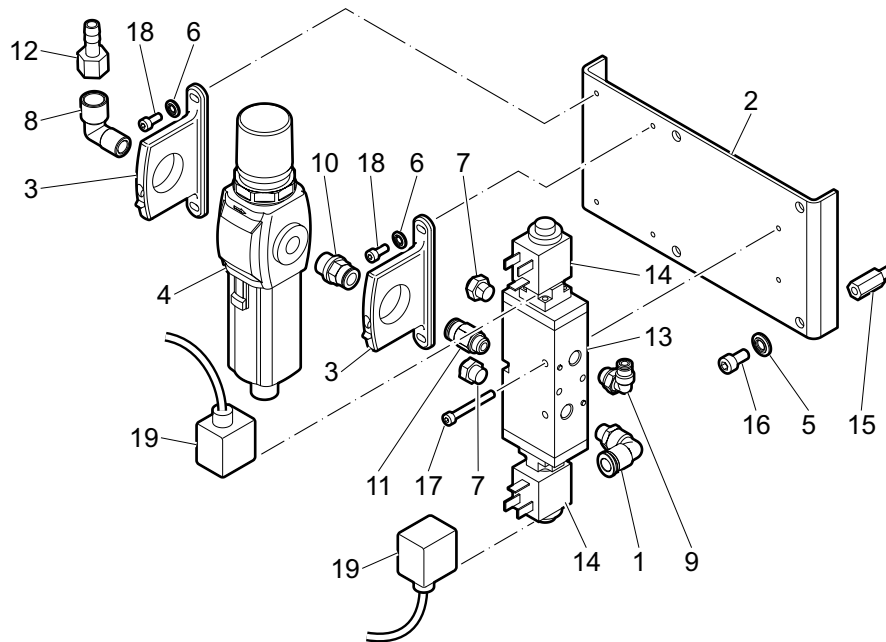
Impianto pneumatico
Pneumatische anlage
Instalacion neumatica

Pneumatic system
Circuit pneumatique

Macchina Maschine Máquina	Machine Machine Machine	ROTOPLAT SERIE 8	
Tavola Planche Tabla	Table Tafel	A1401_007	1/1

Variante rif. codice

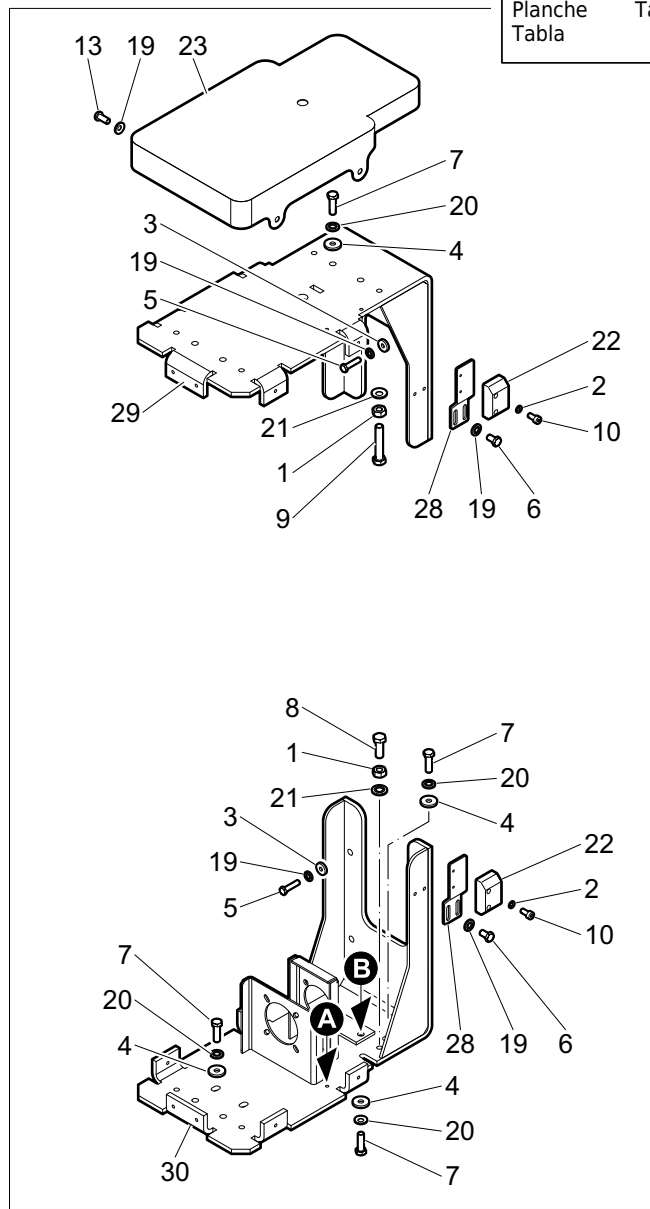
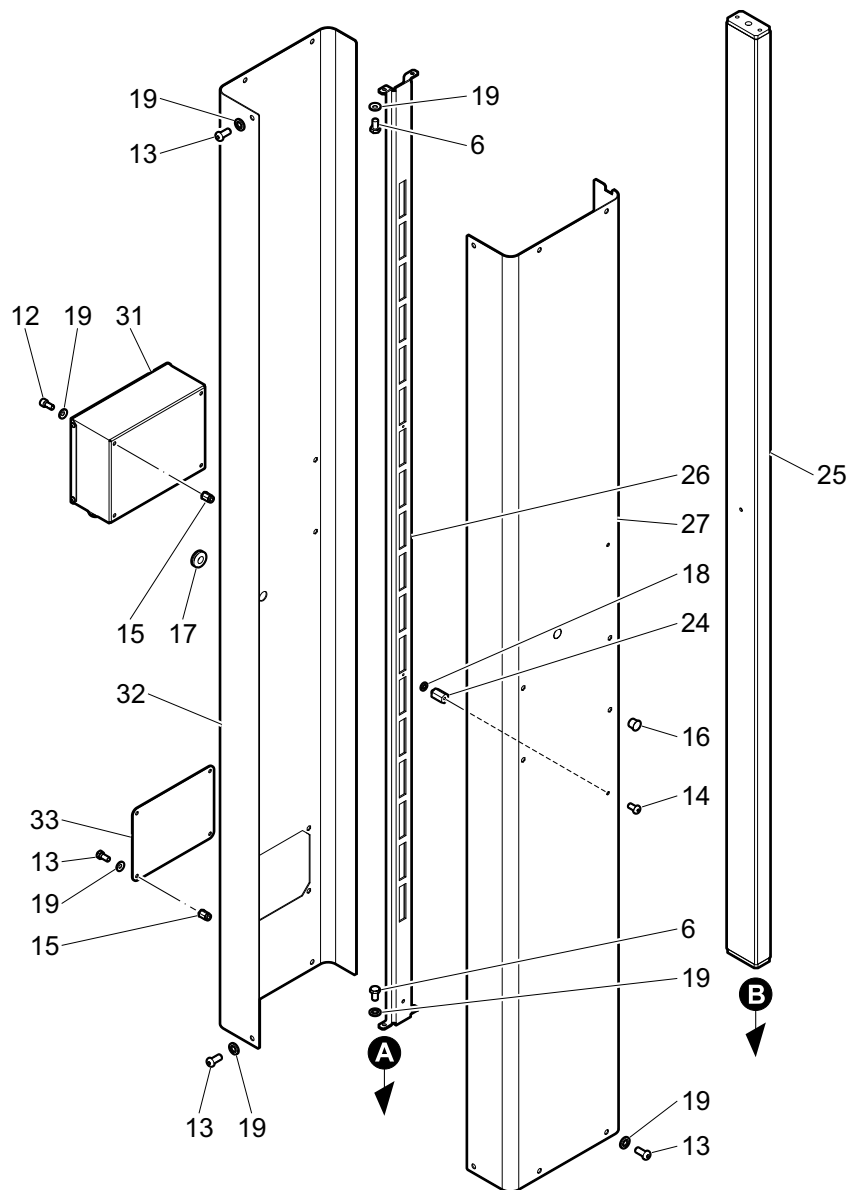
1	0001904042
2	5890301797
3	00L0140651
4	00L0140649
5	00L0105507
6	00L0105499
7	0001908105
8	0001906005
9	0001904183
10	0001904182
11	0001904169
12	0001901085
13	00L0140652
14	0001502496
15	0000626962
16	0000309199
17	0000309066
18	0000308063
19	0001304108



H:2200-2400-2800-3100

A1401_012

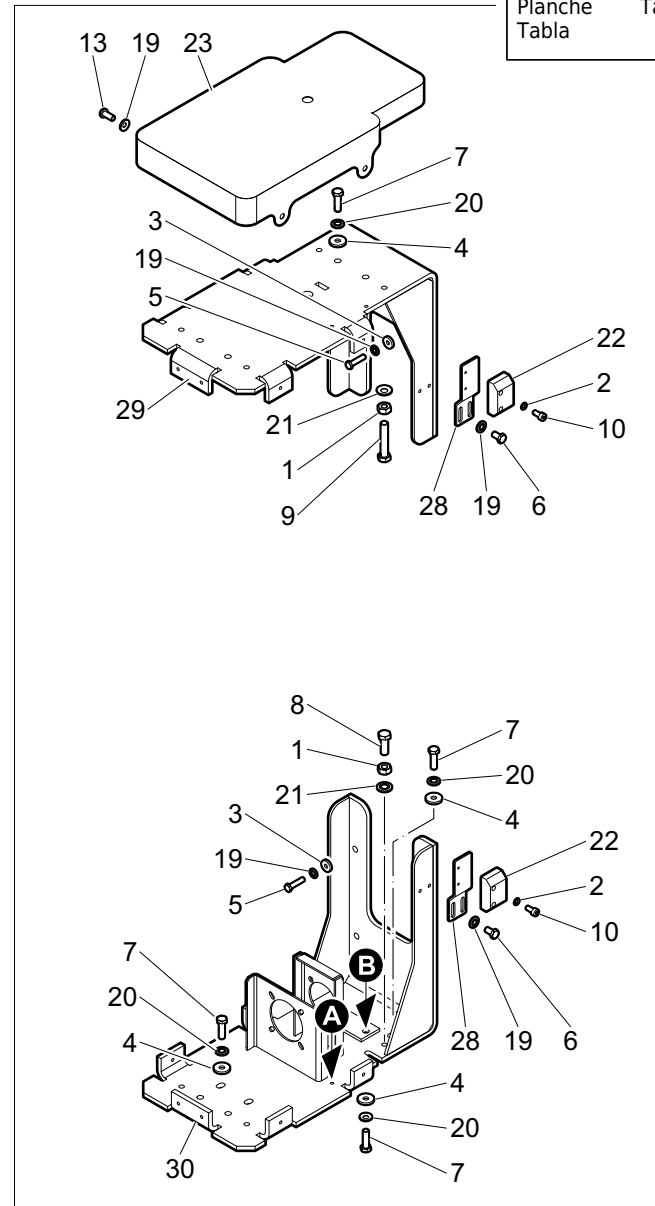
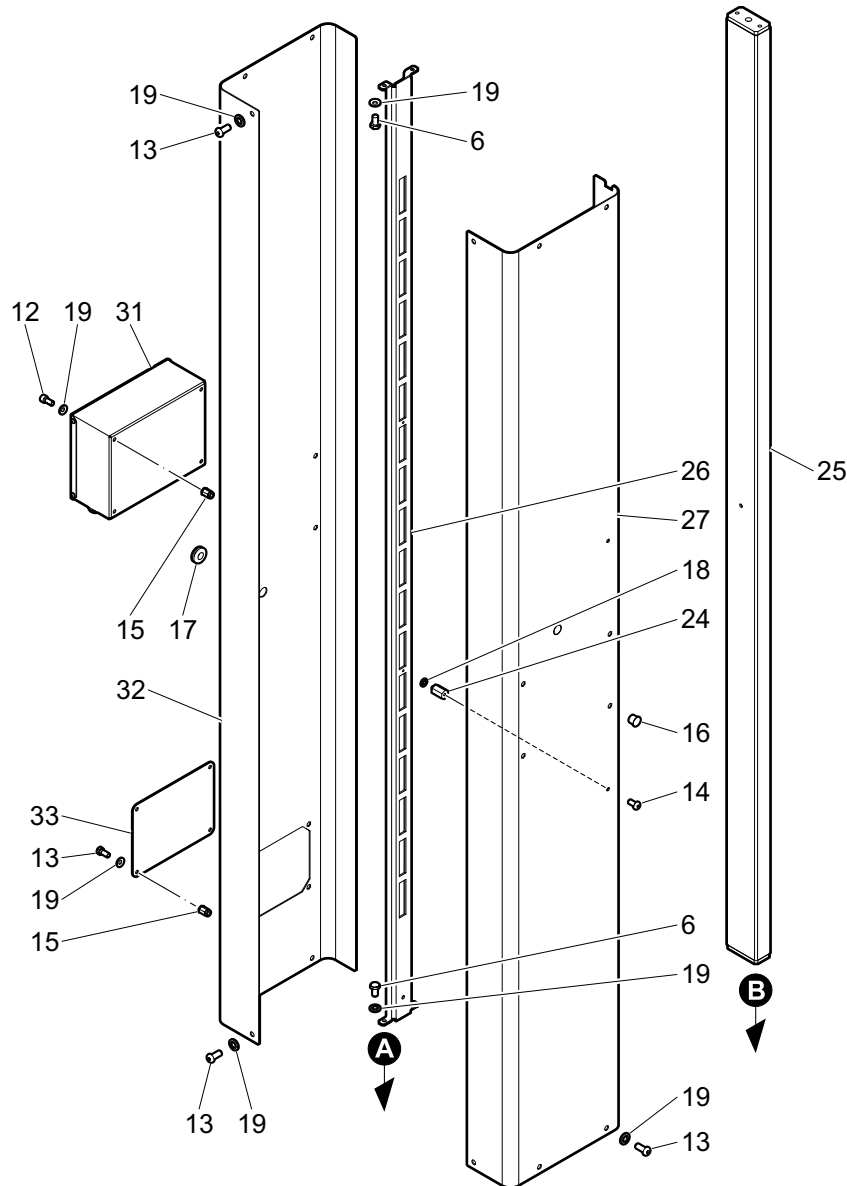
1/2



Variante rif. codice

1	0000301073
2	0000305156
3	0000305192
4	0000305254
5	0000308200
6	0000308202
7	0000308305
8	0000308364
9	0000308382
10	0000309039
12	0000309200
13	0000308271
14	0000308131
15	0000317043
16	0000640031
17	0001349523
18	00L0105504
19	00L0105507
20	00L0105511
21	00L0105513
22	0380180120
23	4250301381
24	4550300355
H:2200	25 4820300445
H:2400	25 4820300003
H:2800	25 4820300066
H:3100	25 4820300117
H:2200	26 4940301367
H:2400	26 4940301374
H:2800	26 4940301375
H:3100	26 4940301376

H:2200-2400-2800-3100



Variante rif. codice

H:2200	27	5560300463
H:2400	27	5560300464
H:2800	27	5560300465
H:3100	27	5560300466
	28	5830300744
	29	5890301771
	30	5890301772
	31	7450303828
H:2200	32	5560300507
H:2400	32	5560300508
H:2800	32	5560300509
H:3100	32	5560300510
	33	4940301545

Movimentazione pressore
Bewegung des niederhalters
Movilización presor

Presser movement
Actionnement presseur

Macchina
Maschine
Máquina

Machine
Machine
Machine

ROTOPLAT SERIE 8

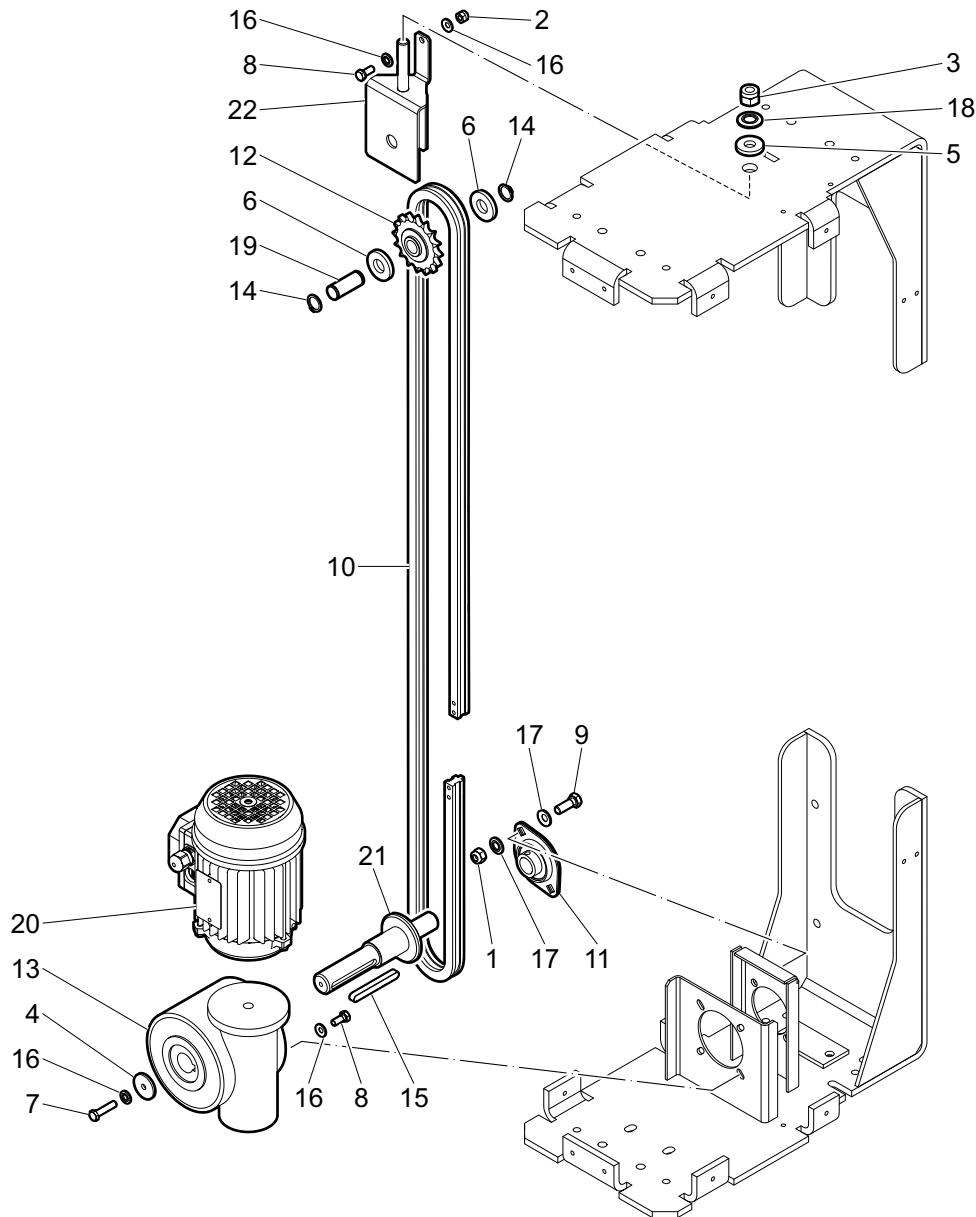
Tavola
Planche
Tabla

Table
Tafel

A1401_013

1/1

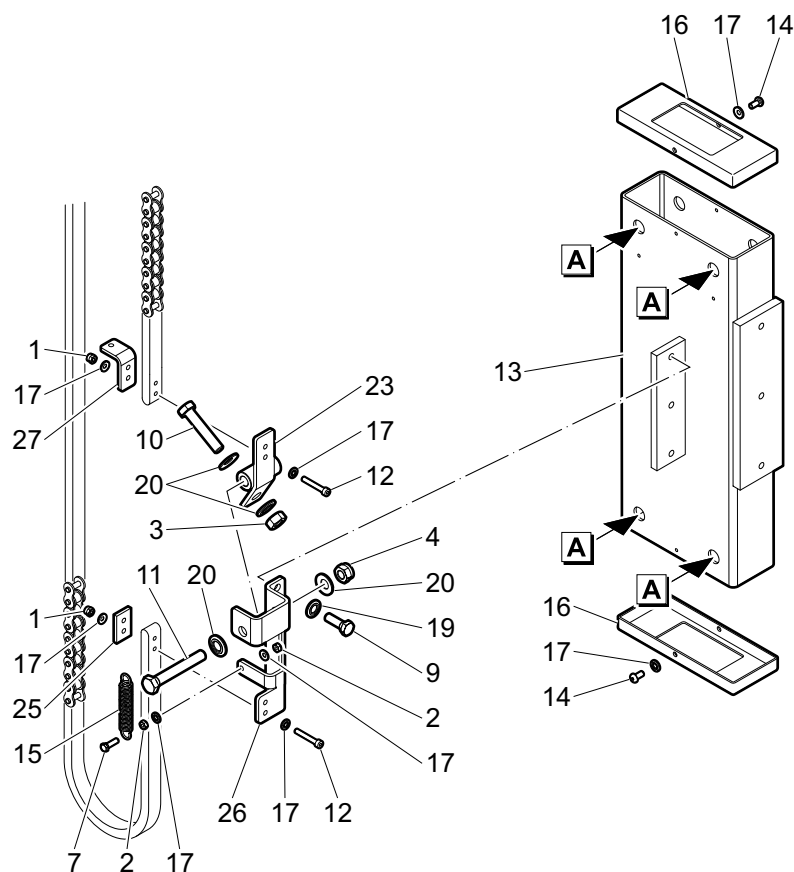
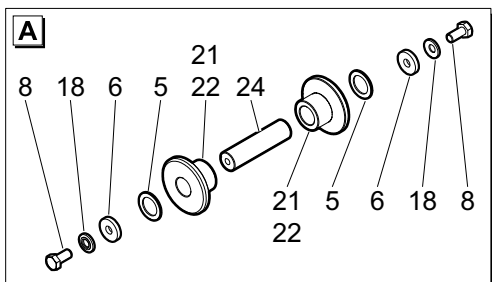
H:2200-2400-2800-3100



Variante rif. codice

1	0000301303
2	0000301335
3	0000301423
4	0000305184
5	0000305366
6	0000305432
7	0000308200
8	0000308271
9	0000308348
H:2200	10 00L0170823
H:2400	10 00L0170826
H:2800	10 00L0170830
H:3100	10 00L0170833
11	0000613239
12	0000618160
13	2751300038
14	0000644264
15	0000645110
16	00L0105507
17	00L0105511
18	00L0105515
19	0381581750
20	2212300020
21	3740300566
22	5890300410

H:2200-2400-2800-3100



Variante rif. codice

1	000301064
2	000301069
3	000301073
4	000301368
5	000305086
6	000305192
7	000308062
8	000308271
9	000308348
10	000308370
11	000308383
12	000309083
13	4220300062
14	000312409
15	0000617045
16	5950300016
17	00L0105499
18	00L0105507
19	00L0105511
20	00L0105513
21	2544300015
22	0000613365
23	4670300014
24	5270300009
25	5330300259
26	5740300429
27	5830300097



Pressore meccanico
Mechanisch-Niederhalter
Presor Mecánico

Mechanical pressure platen
Presseur Mécanique

Macchina
Maschine
Máquina

Machine
Machine
Machine

ROTOPLAT SERIE 8

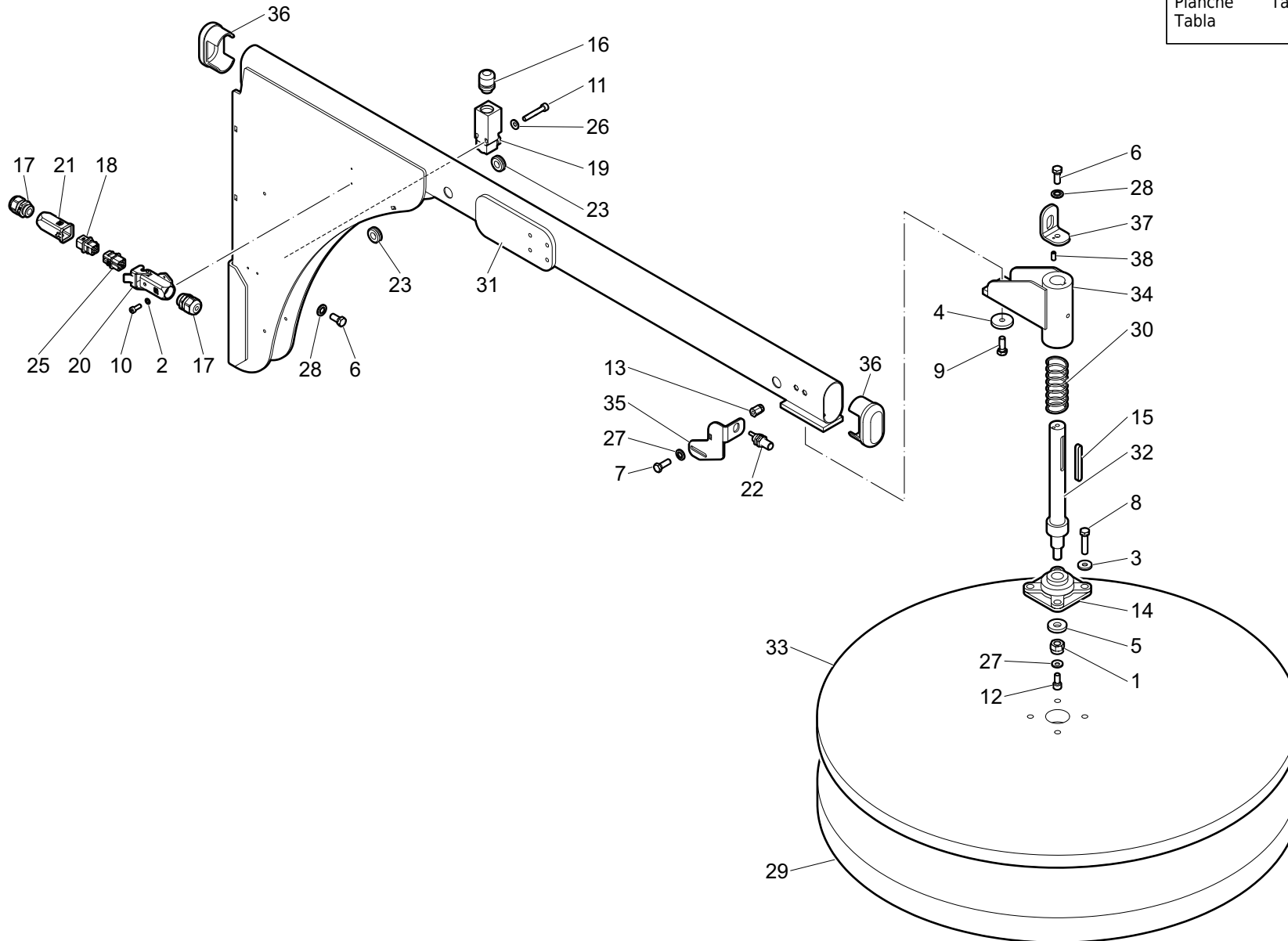
H:2200-2400-2800-3100

Tavola
Planche
Tabla

Table
Tafel

A1401_015

1/2



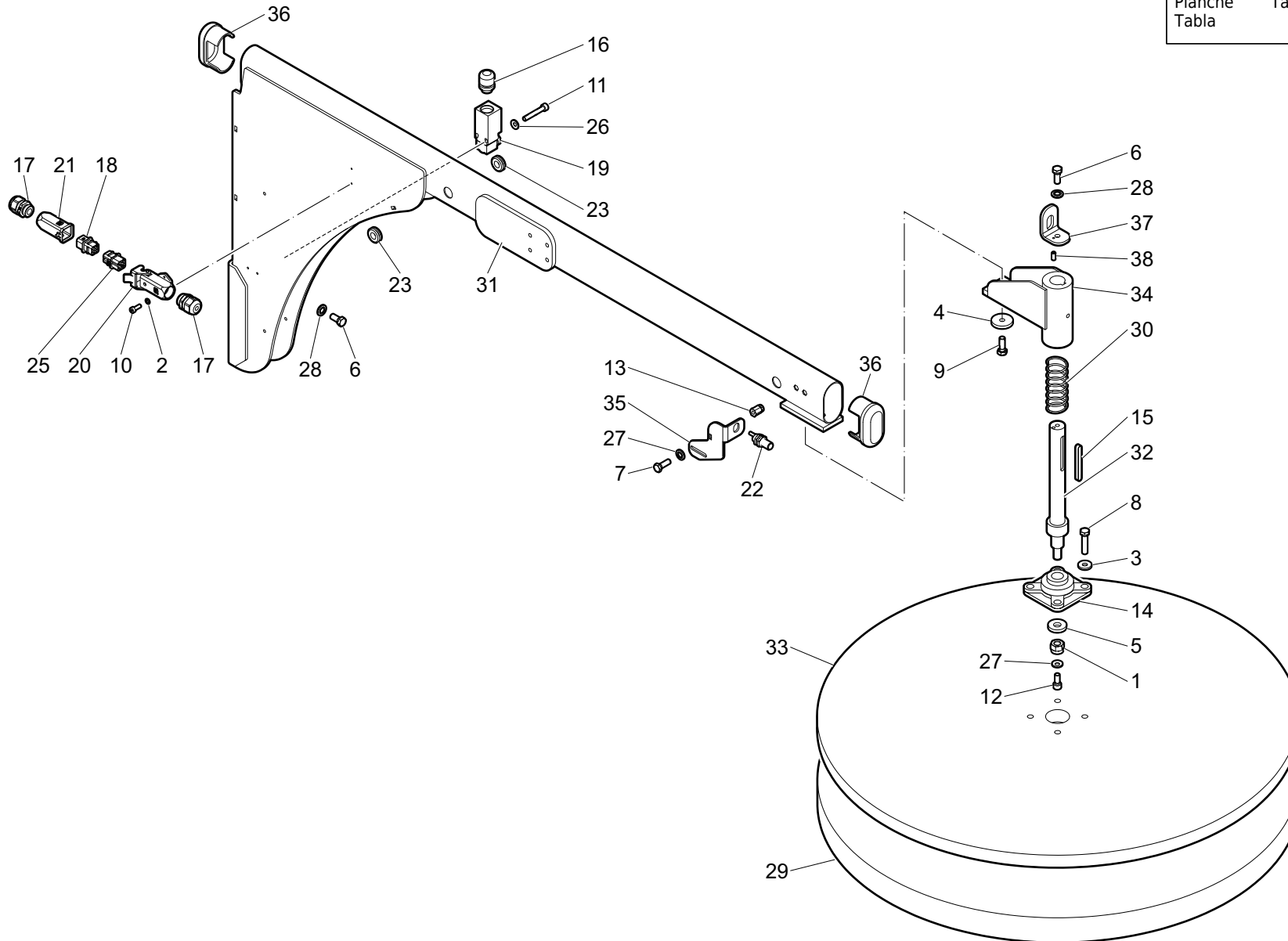
Variante rif. codice

1	000301423
2	000305155
3	000305243
4	000305247
5	000305366
6	000308272
7	000308274
8	000308318
9	000308348
10	000309003
11	000309066
12	000309200
13	000317043
14	000639035
15	000645110
16	001304210
17	001304627
18	001308267
19	001309638
20	001309947
21	001309948
22	0202300001
23	001349523
25	001352093
26	00L0105499
27	00L0105507
28	00L0105511
29	0380290050
30	0783153002
D:1650	31. 3800300219
D:1800	31. 3800300219

H:2200-2400-2800-3100

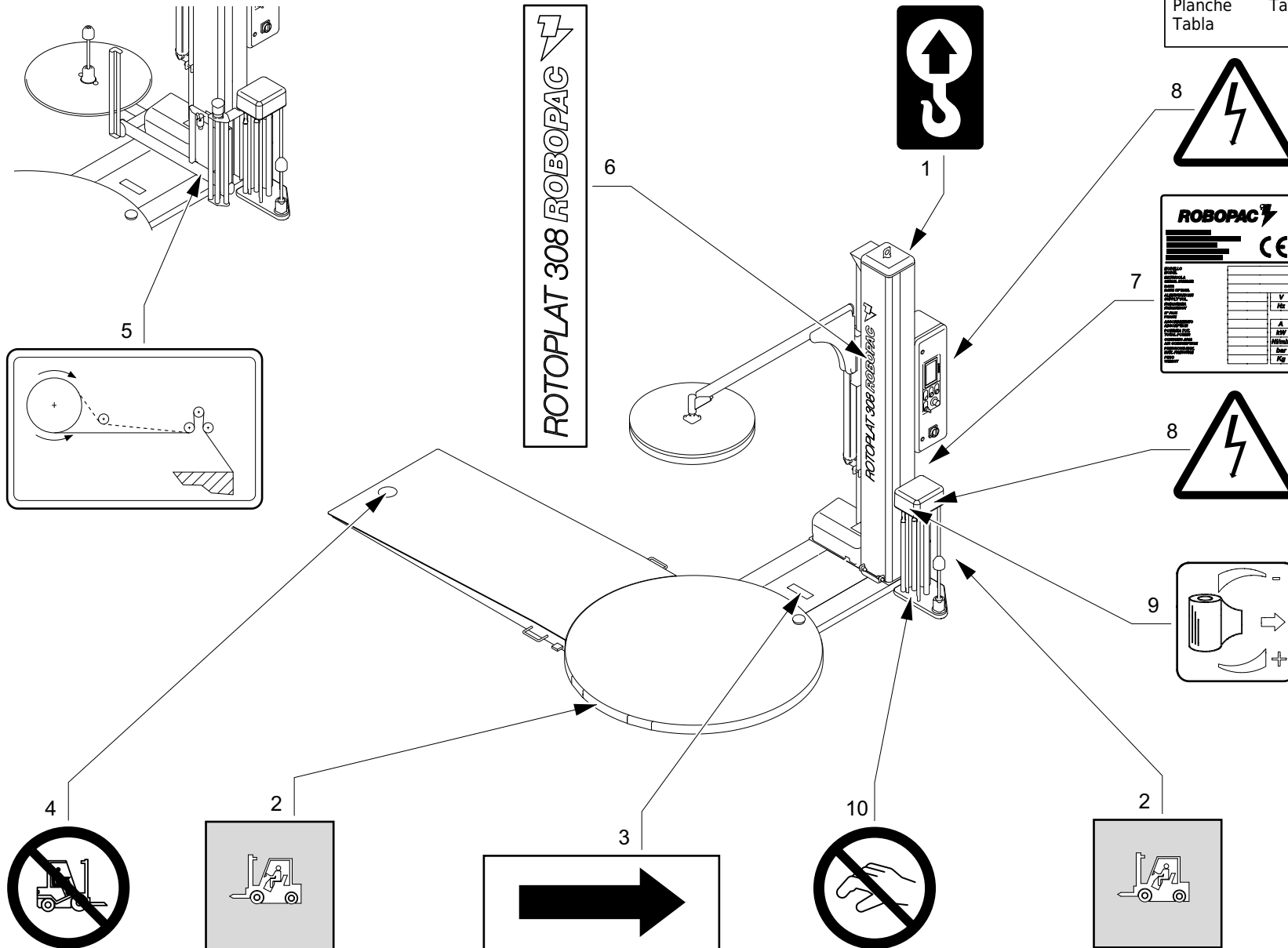
A1401_015

2/2



Variante rif. codice

D:1800 L:500	31	3800300222
D:2200	31	3800300222
D:2400	31	3800300222
	32	5270300841
	33	5330300113
	34	5890301717
	35	5890301824
	36	5950300003
	37	5890302747
	38	0000304062



Variante rif. codice

1	5920300100
2	5920300101
3	0380810270
4	5920300138
PLURIBALL 5	5920300247
108 6	5920300871
308 6	5920300811
508 6	5920300812
708 6	5920300813
TP 108 6	5920300872
TP 308 6	5920300864
TP 508 6	5920300865
TP 708 6	5920300866
7	0380810510
8	0381810287
FRD RETE 9	5920300483
10	5920300200

