

TECHNOPLAT CS/CW TECHNOPLAT CS/CW TP

N. matricola • Serial number • Seriennummer
N.d'identification • Matricula n. _____

**MACCHINA A PIATTAFORMA ROTANTE PER
L'AVVOLGIMENTO CON FILM PLASTICI
ESTENSIBILI**

**ROTATING PLATFORM MACHINE FOR PLASTIC
STRETCH FILM WRAPPING**

**MASCHINE MIT DREHPLATTFORM ZUR
UMWICKLUNG MIT KUNSTSTOFF-ST
RETCHFOLIEN**

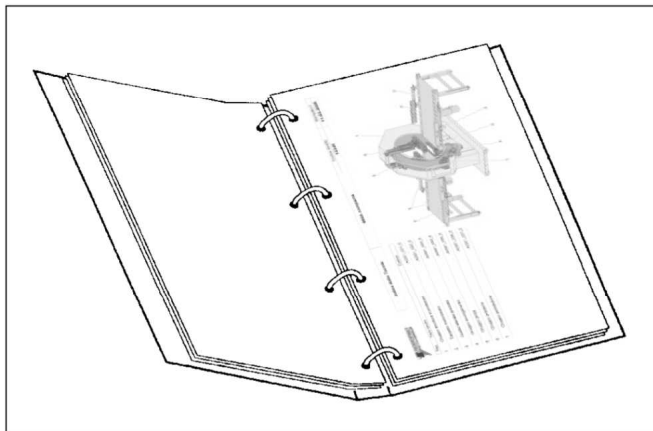
**MACHINE À PLATE-FORME ROTATIVE POUR
L'EMBALLAGE PAR FILM PLASTIQUE EXTENSIBLE**

**MÁQUINA CON PLATAFORMA ROTATIVA PARA LA
ENVOLTURA CON PELÍCULAS PLÁSTICAS
EXTENSIBLES**

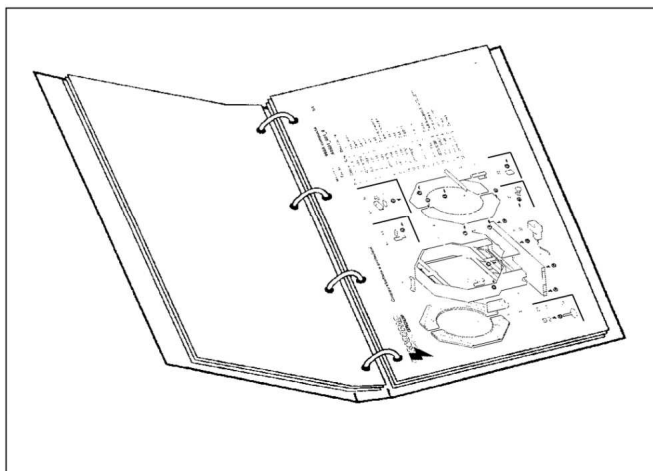
- ① CATALOGO RICAMBI
- Ⓞ SPARE PARTS LIST
- ⓓ ERSATZTEILKATALOG
- ⓕ CATALOGUE DES PIECES DETACHEES
- ⓔ CATALOGO RECAMBIOS



I	Come consultare il catalogo delle parti di ricambio
GB	How to consult the spare parts catalogue
D	Benutzung des Ersatzteilkatalogs
F	Comment consulter le catalogue des pièces détachées
E	Cómo consultar el catálogo de las piezas de repuesto



- I** Tramite l'indice figurativo, posto all'inizio del catalogo, si individua il numero di tavola relativa alla parte della macchina che interessa.
- GB** Use the illustration index at the beginning of the catalogue to identify the number of the table of the concerned machine part.
- D** Mittels des Bildindex am Anfang des Katalogs kann die Nummer der Tafel herausgefunden werden, die zu dem gesuchten Maschinenteil gehört.
- F** Grâce à l'index figuratif, placé au début du catalogue, on identifie le numéro de planche correspondant à la pièce de la machine intéressée.
- E** Con el índice figurativo, colocado al comienzo del catálogo, se identifica el número de tabla referida a la pieza de la máquina que interesa.



- I** Su ogni tavola, ad ogni particolare è attribuito un numero di riferimento. Nella tabella, ad ogni riferimento corrispondono tutti i dati necessari per l'ordinazione.
- GB** A reference number is assigned to each part in each table. Each reference in the table includes all the information required for ordering.
- D** Auf jeder Tafel ist jedem Einzelposten eine Referenznummer zugewiesen. In der Tabelle findet man zu jeder Bezugsnummer entsprechend alle zur Bestellung nötigen Daten.
- D** Sur chaque planche, à chaque pièce est attribuée un numéro de référence. Sur la planche, à chaque référence correspondent toutes les données nécessaires pour la commande.
- E** En cada tabla, a cada pieza se le atribuye un número de referencia. En la tabla, a cada referencia le corresponden todos los datos necesarios para el pedido.

I	NORME PER LE ORDINAZIONI
GB	ORDERING INSTRUCTIONS
D	NORMEN FÜR DIE BESTELLUNGEN
F	NORMES POUR LES COMMANDES
E	NORMAS PARA LOS PEDIDOS

**Targhetta di identificazione macchina
Machine identification plate**

MODELLO **A**
 MATRICOLA **B**
 DATA
 ALIMENTAZIONE V **C**
 FREQUENZA Hz
 N. FASI
 ASSORBIMENTO A
 POTENZA TOT. kW
 CONSUMO ARIA N/min
 PRESSIONE MAX bar
 PESO kg


- I** Le ordinazioni delle parti di ricambio devono essere corredate dalle seguenti indicazioni:
1. Modello macchina (**A**)
 2. Matricola (**B**)
 3. Anno di produzione (**C**)
 4. Numero della tavola
 5. Numero di riferimento del particolare
 6. Numero di codice del particolare
 7. Quantità richiesta
 8. Modo di spedizione

- GB** Spare part orders must include the following information:
1. Machine model (**A**)
 2. Serial number (**B**)
 3. Year of manufacture (**C**)
 4. Table number
 5. Part reference number
 6. Part code number
 7. Required quantity
 8. Delivery method

Informazioni
 Per i componenti colorati specificare il colore desiderato.
 Nota: Effettuare la richiesta dei ricambi compilando l'apposita scheda in ogni sua parte.

Information
 For coloured components, indicated the required colour
 Note: Fully complete the specific form when ordering spare parts.


**Identifikationsplakette der Maschine
Plaquette d'identification machine
Placa de identificación de la máquina**


	
MODELLO	<input type="text"/>
MATRICOLA	<input type="text"/>
DATA	<input type="text"/>
ALIMENTAZIONE	<input type="text"/> V
FREQUENZA	<input type="text"/> Hz
N. FASI	<input type="text"/>
ASSORBIMENTO	<input type="text"/> A
POTENZA TOT.	<input type="text"/> kW
CONSUMO ARIA	<input type="text"/> N/min
PRESSIONE MAX	<input type="text"/> bar
PESO	<input type="text"/> kg


- D** Die Bestellungen von Ersatzteilen müssen nach folgenden Angaben erstellt werden.
1. Maschinenmodell (A)
 2. Seriennummer(B)
 3. Baujahr (C)
 4. Tafelnummer
 5. Referenznummer des Einzelteils
 6. Codenummer des Einzelteils
 7. Gewünschte Menge
 8. Versandart

- F** Les commandes de pièces détachées doivent être accompagnées des indications suivantes:
1. Modèle machine (A)
 2. Matricule (B)
 3. Année de production (C)
 4. Numéro de la planche
 5. Numéro de référence de la pièce
 6. Numéro de code de la pièce
 7. Quantité requise
 8. Moyen d'expédition

- E** Los pedidos de las piezas de repuesto deben ir acompañados de las siguientes indicaciones:
1. Modelo máquina (A)
 2. Número de matrícula(B)
 3. Año de producción(C)
 4. Número de la tabla
 5. Número de referencia de la pieza
 6. Número de código de la pieza
 7. Cantidad solicitada
 8. Modo de envío

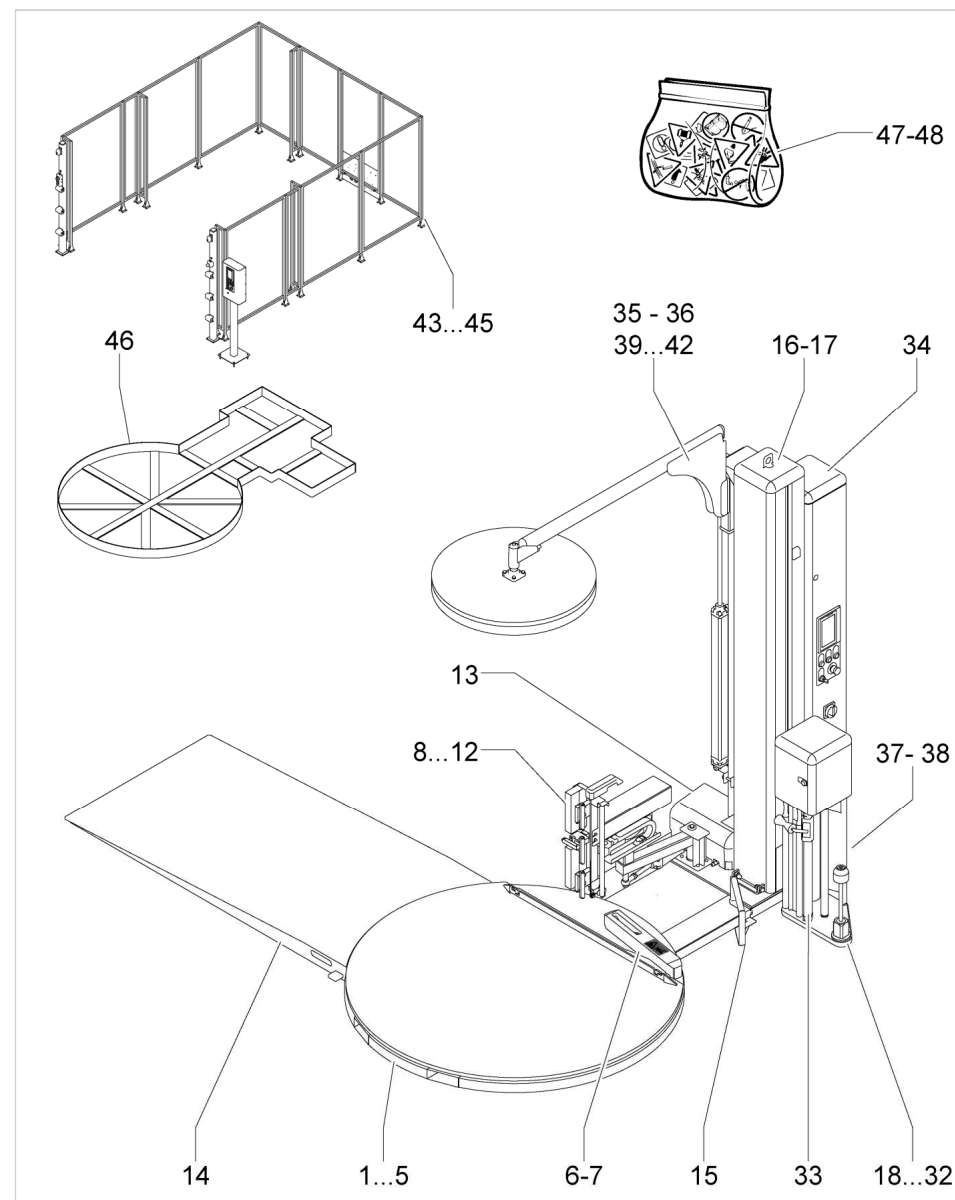
 **Informationen**
Bei farbigen Komponenten bitte die gewünschte Farbe angeben.
Anmerkung: Die Anforderung der Ersatzteile durch Ausfüllen des entsprechenden Blattes in jedem seiner Teile ausführen.

 **Informations**
Pour les composants colorés spécifier la couleur souhaitée.
Note: Effectuer la demande de pièces détachées en compilant entièrement la fiche correspondante.

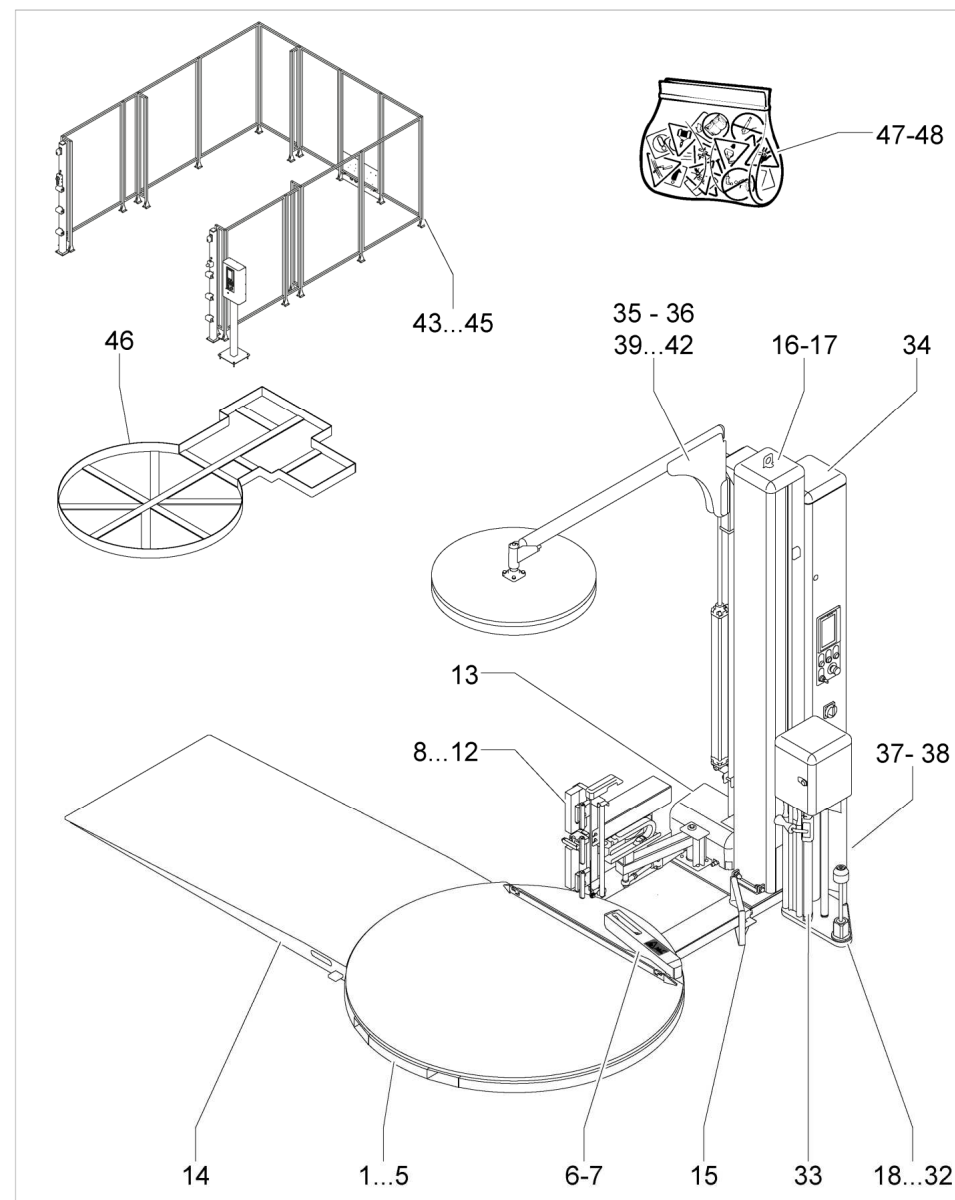
 **Información**
Para los componentes coloreados especificar el color deseado
Nota: Efectuar el pedido de repuestos completando toda la ficha.



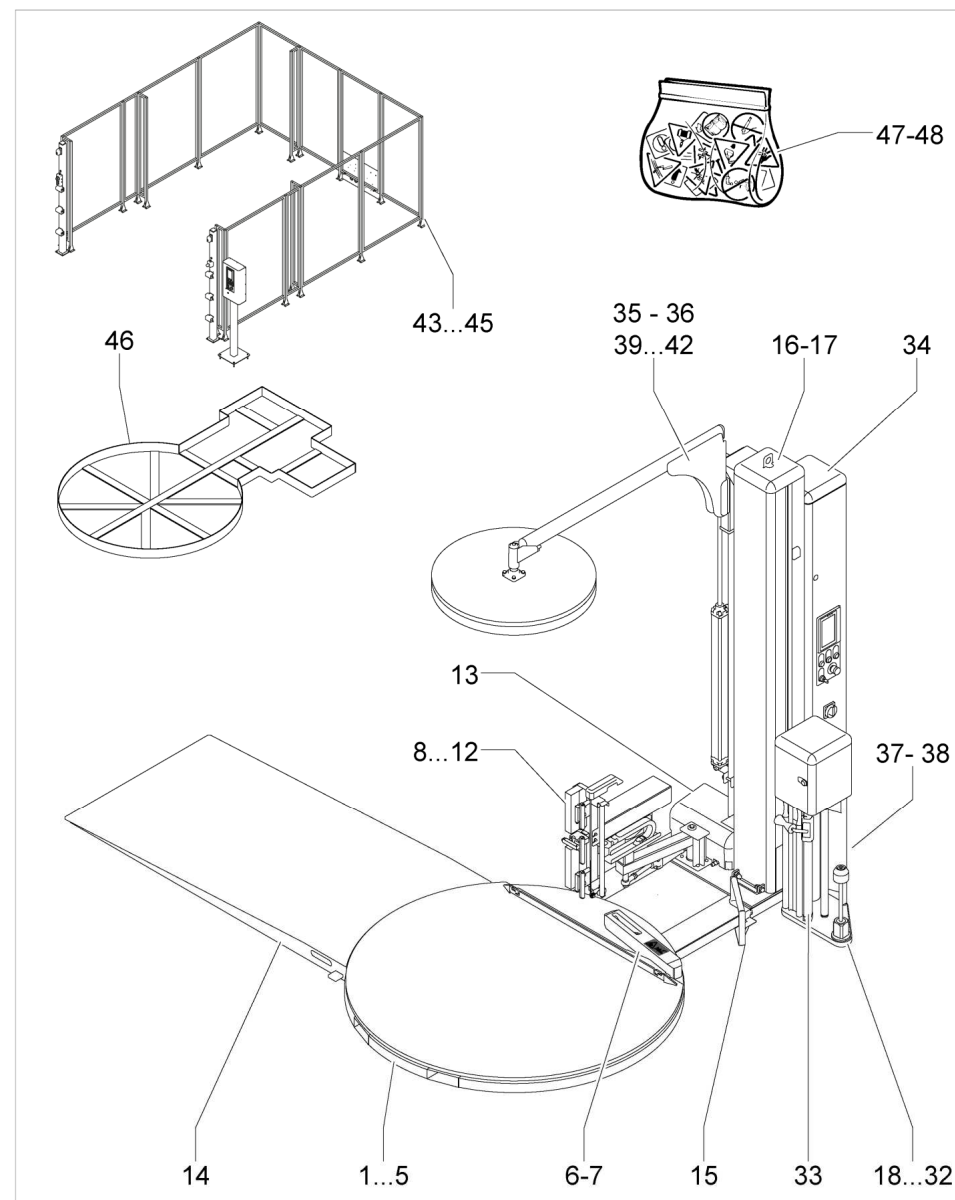
Rif.	Tavola Planche Tafel Tabla	Titolo tavola Titre planche Título tabla	Table heading Titel der Tafel	
1	A1708_001a CS/CW	Basamento Schabotte Base	Base Solle	pag.: 13
2	A1708_001b CS/CW	Basamento Schabotte Base	Base Solle	pag.: 14
3	A1708_001c	Basamento (Soffio) Schabotte (Gebläse) Base (Soplo)	Base (Blower) Solle (Souffle)	pag.: 16
4	A1520_001.1 CS/CW TP	Basamento Schabotte Base	Base Solle	pag.: 17
5	A1520_002 CS/CW TP	Basamento Schabotte Base	Base Solle	pag.: 19
6	A1629_003a	Gruppo pinza Greifergruppe Grupo pinza	Clamp unit Groupe pince	pag.: 20
7	A1629_003b	Gruppo pinza Greifergruppe Grupo pinza	Clamp unit Groupe pince	pag.: 21
8	A1708_002a	Gruppo taglio Gruppe des schnittes Grupo corte	Cutting unit Groupe coupe	pag.: 23
9	A1708_002b	Gruppo taglio Gruppe des schnittes Grupo corte	Cutting unit Groupe coupe	pag.: 24



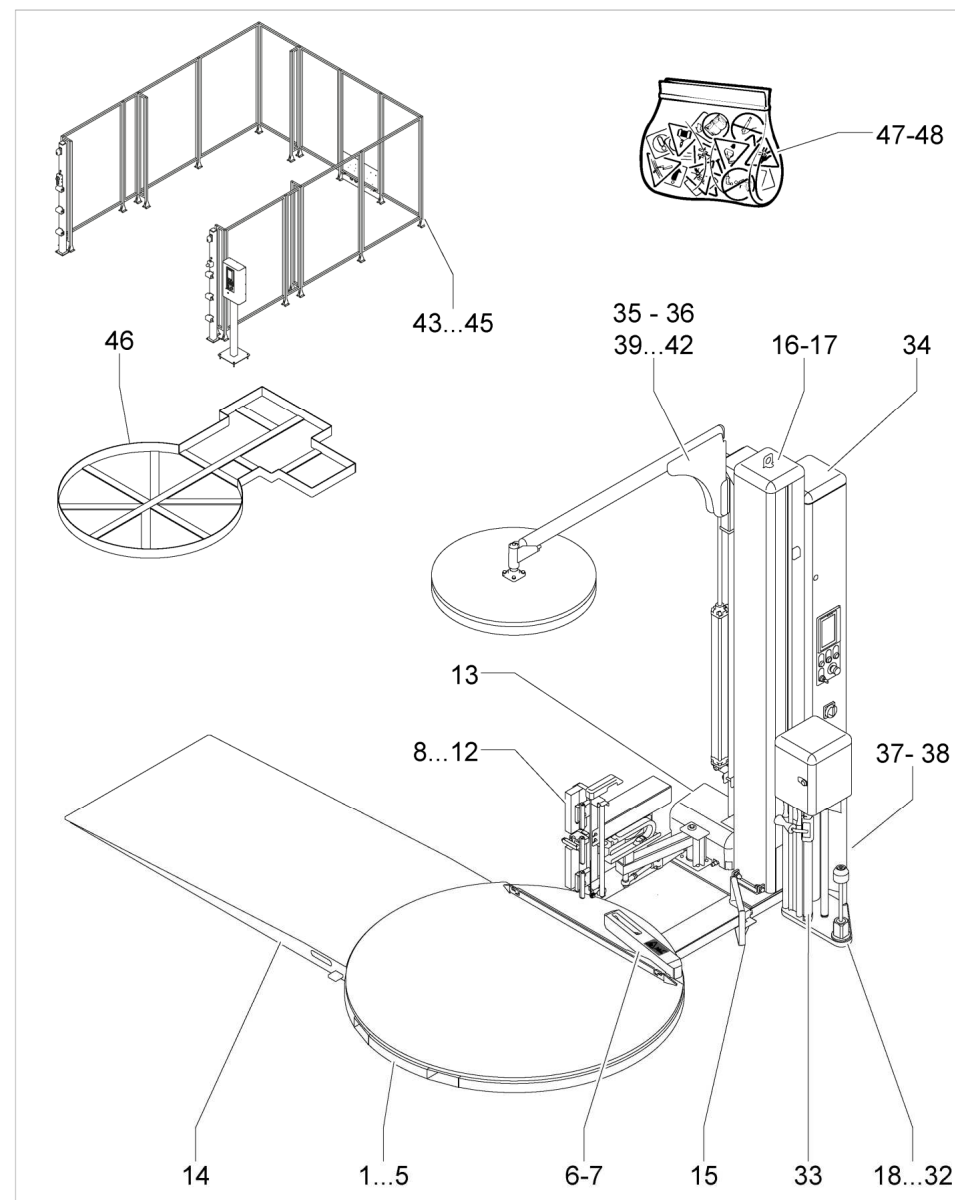
Rif.	Tavola Planche Tafel Tabla	Titolo tavola Titre planche Título tabla	Table heading Titel der Tafel	
10	A1405_005 CW	Gruppo saldatore Schweissaggregat Grupo soldador	Welding unit Groupe a souder	pag.: 25
11	A1405_006	Gruppo taglio Gruppe des schnittes Grupo corte	Cutting unit Gruope coupe	pag.: 26
12	A1405_007 CS	Spalmatore Streichvorrichtung Recubridor	Spreader Enducteur	pag.: 27
13	A1405_008.1	Carter (Motore elettrico) Kurbelgehäuse (Elektromotor) Carter (Motor electrico)	Casing (Electric motor) Carter (Moteur électrique)	pag.: 28
14	A1405_009 CS/CW	Rampa Rampe Rampas STD-XL-XXL	Ramp Rampe	pag.: 29
15	A1708_003	Rinforzo (Inferiore) Versteifung (Unterer) Refuerzo (Inferior)	Reinforcement (Lower) Renforcement (Inférieur)	pag.: 30
16	A1405_011.1	Albero di scorrimento Schubwelle Árbol de deslizamiento H:2200-2400-2800-3100	Slide guide mast Arbre de coulissement	pag.: 31
17	A1401_006	Supporto (Carrello portabobina) Lager (Spulenhaltewage) Soporte (Carro portabobina)	Support (Reel holding carriage) Support (Chariot porte-bobine)	pag.: 33
18	A1405_012.2 FR	Carrello portabobina Spulenhaltewage Carro portabobina FR	Reel holding carriage Chariot porte-bobine	pag.: 34



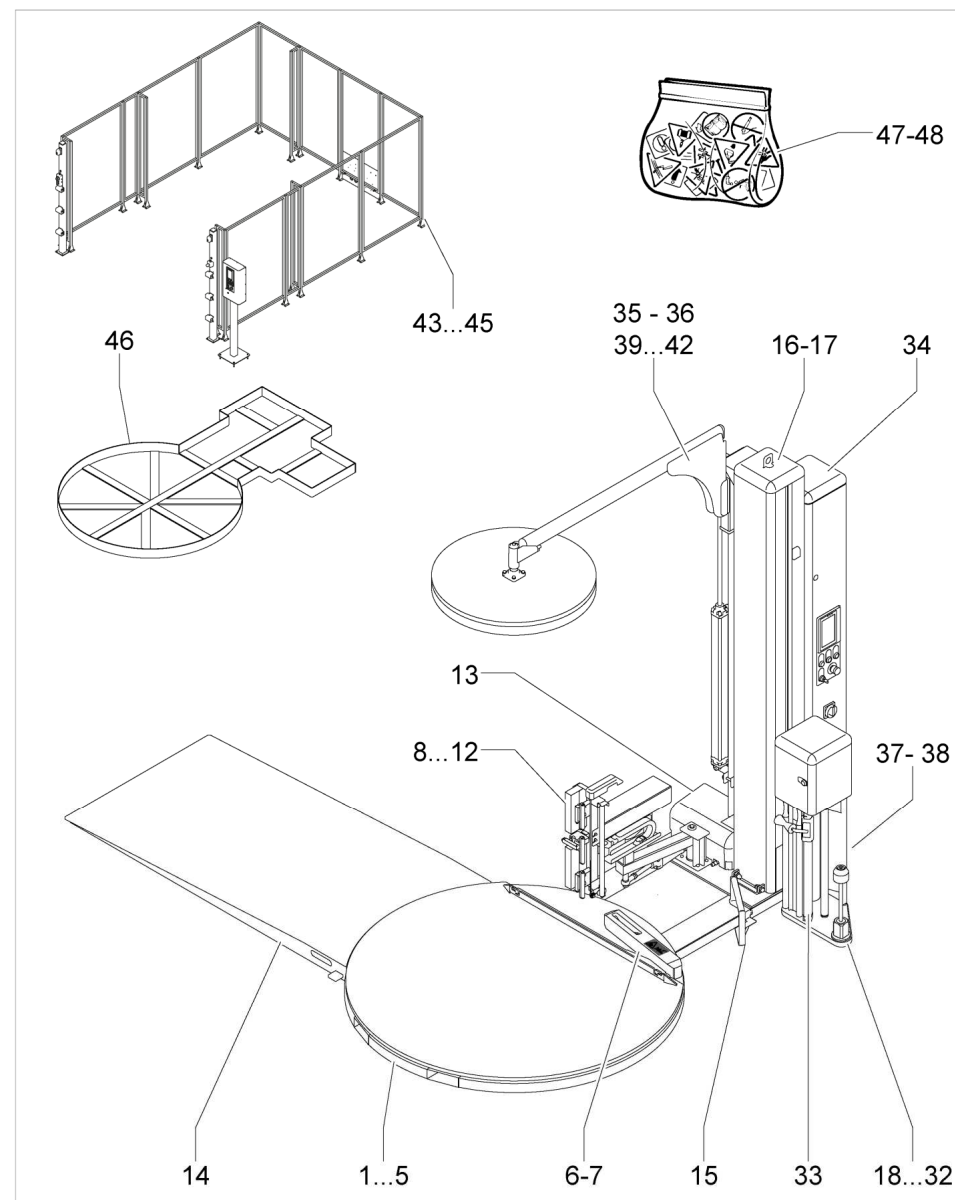
Rif.	Tavola Planche Tafel Tabla	Titolo tavola Titre planche Título tabla	Table heading Titel der Tafel	
19	A1405_013.1	Carrello portabobina Spulenhaltewage Carro portabobina FR	Reel holding carriage Chariot porte-bobine	pag.: 35
20	A1405_014.1	Carrello portabobina Spulenhaltewage Carro portabobina PDS	Reel holding carriage Chariot porte-bobine	pag.: 37
21	A1405_015.2	Carrello portabobina Spulenhaltewage Carro portabobina PDS	Reel holding carriage Chariot porte-bobine	pag.: 38
22	A1405_016	Carrello portabobina Spulenhaltewage Carro portabobina PDS	Reel holding carriage Chariot porte-bobine	pag.: 40
23	A1405_017	Carrello portabobina Spulenhaltewage Carro portabobina PVS	Reel holding carriage Chariot porte-bobine	pag.: 42
24	A1405_018.1	Carrello portabobina Spulenhaltewage Carro portabobina PVS	Reel holding carriage Chariot porte-bobine	pag.: 43
25	A1405_019	Carrello portabobina Spulenhaltewage Carro portabobina PVS	Reel holding carriage Chariot porte-bobine	pag.: 45
26	A1708_004a	Carrello portabobina Spulenhaltewage Carro portabobina PVS 500 TECHNO CORD	Reel holding carriage Chariot porte-bobine	pag.: 47
27	A1708_004b	Carrello portabobina Spulenhaltewage Carro portabobina PVS 500 TECHNO CORD	Reel holding carriage Chariot porte-bobine	pag.: 48



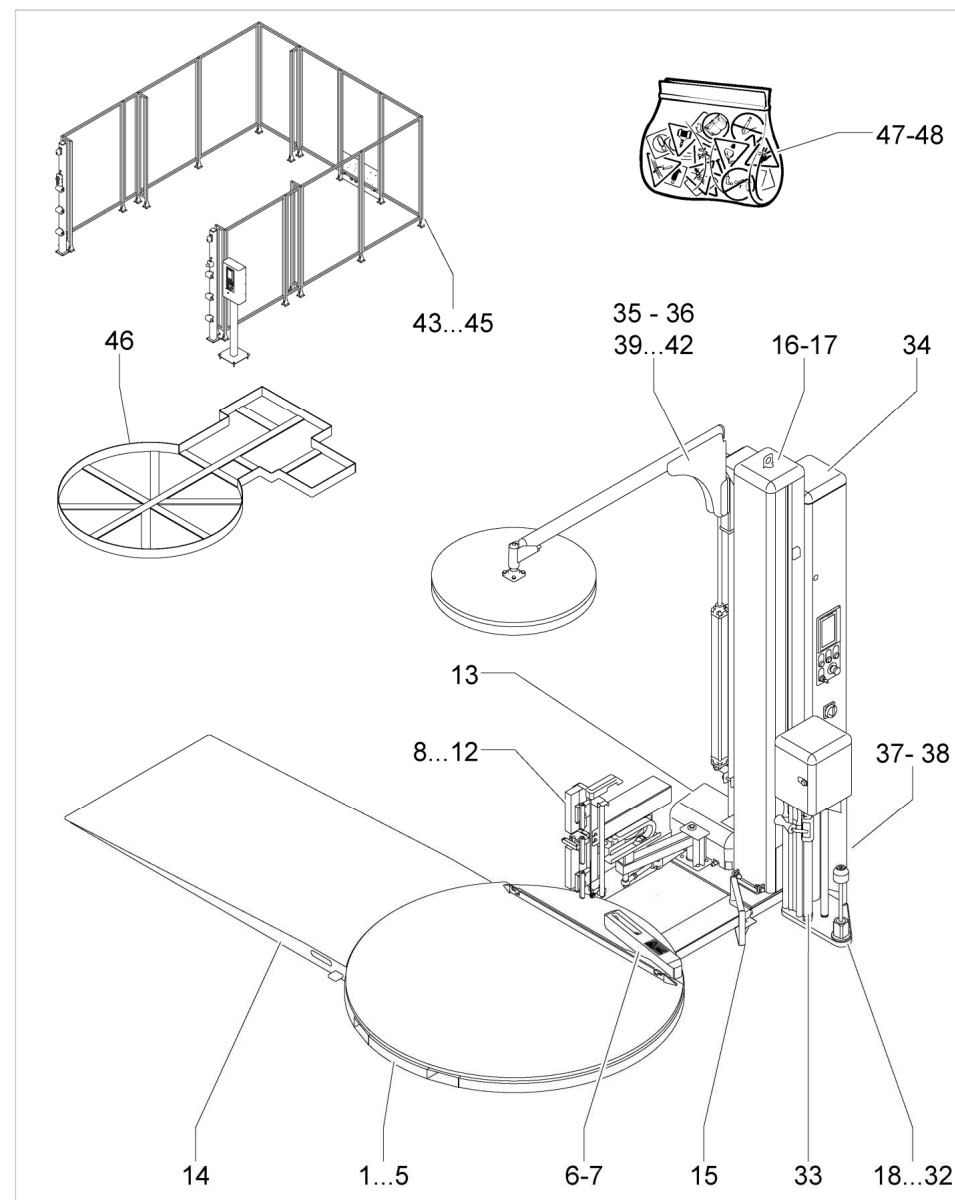
Rif.	Tavola Planche Tafel	Titolo tavola Titre planche Título tabla	Table heading Titel der Tafel	
28	A1708_004c	Carrello portabobina Spulenhaltewage Carro portabobina PVS 500 TECHNO CORD	Reel holding carriage Chariot porte-bobine	pag.: 50
29	A1708_004d	Carrello portabobina Spulenhaltewage Carro portabobina PVS 500 TECHNO CORD	Reel holding carriage Chariot porte-bobine	pag.: 52
30	A1405_020	Protezione (Carrello portabobina) Schutz (Spulenhaltewage) Proteccion (Carro portabobina) PDS PVS USA	Guard (Reel holding carriage) Protection (Chariot porte-bobine)	pag.: 54
31	A1513_012	Bobina Spule Bobina CORELESS D=76	Reel Bobine	pag.: 55
32	A1513_013	Bobina Spule Bobina CORELESS D=50	Reel Bobine	pag.: 56
33	A1405_021.2	Cordonatore Rillmaschine Acordonador	Roping device Système de nervurage	pag.: 57
34	A1708_005	Quadro elettrico Elektr. tafel Quadro electrico	Electrical board Tableau électrique	pag.: 58
35	A1520_003a	Pressore pneumatico (Slitta) Pneumatik-Niederhalter (Schlitten) Presor neumático (Corredera) H:2200-2400-2800-3100	Pneumatic pressure platen (Slide) Presseur pneumatique (Glisserie)	pag.: 59
36	A1520_003b	Pressore pneumatico (Braccio) Pneumatik-Niederhalter (Arm) Presor neumático (Brazo) H:2200-2400-2800-3100	Pneumatic pressure platen (Arm) Presseur pneumatique (Bras)	pag.: 61



Rif.	Tavola Planche Tafel Tabla	Titolo tavola Titre planche Título tabla	Table heading Titel der Tafel	
37	A1708_006a	Impianto pneumatico Pneumatische anlage Instalacion neumatica	Pneumatic system Circuit pneumatique	pag.: 62
38	A1708_006b	Impianto pneumatico (Elettrovalvole) Pneumatische anlage (Magnetventile) Instalacion neumatica (Electrovalvulas)	Pneumatic system (Solenoid valves) Circuit pneumatique (Electrovalves)	pag.: 63
39	A1401_012	Pressore meccanico (Slitta) Mechanisch-Niederhalter (Schlitten) Presor Mecánico (Corredera) H:2200-2400-2800-3100	Mechanical pressure platen (Slide) Presseur Mécanique (Glisserie)	pag.: 64
40	A1401_013	Pressore meccanico (Trasmissione) (Transmission) Mechanisch-Niederhalter (Kraftübertragung) H:2200-2400-2800-3100	Mechanical pressure platen Presseur Mécanique	pag.: 66
41	A1401_014	Pressore meccanico (Carrello) Mechanisch-Niederhalter (Wagen) Presor Mecánico (Carrito) H:2200-2400-2800-3100	Mechanical pressure platen (Cradle) Presseur Mécanique (Chariot)	pag.: 67
42	A1405_026.2	Pressore meccanico (Braccio) Mechanisch-Niederhalter (Arm) Presor Mecánico (Brazo) H:2200-2400-2800-3100	Mechanical pressure platen (Arm) Presseur Mécanique (Bras)	pag.: 68
43	A1708_007a	Gruppo protezioni (Quadro comandi) Gruppe schutzvorrichtungen (Steuerungsschalttafel) Groupe protections (Tableau des commandes)	Machine protections (Control panel) Groupe protections	pag.: 70
44	A1708_007b	Gruppo protezioni Gruppe schutzvorrichtungen Grupo protecciones	Machine protections Groupe protections	pag.: 71
45	A1622_002	Pulsantiera Tastentpult Caja de pulsadores	Push button panel Tableau poussoirs	pag.: 72



Rif.	Tavola Planche Tafel Tabla	Table heading Titre planche Titulo tabla	Table heading Titel der Tafel
46	A1405_028.2	Interramento macchina Einbettung der Maschine Encastrado de la máquina	Setting the machine into the ground Enfouissement de la machine
			pag.: 73
47	A1708_008a	Kit targhette Schild Kit placas	Plate kit Kit de plaquettes
			pag.: 74
48	A1708_008b	Kit targhette Schild Kit placas USA	Plate kit Kit de plaquettes
			pag.: 75



Basamento
Schabotte
Base

Base
Solle

Macchina
Maschine
Máquina

Machine
Machine

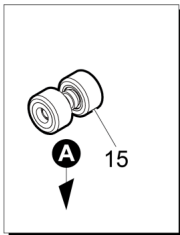
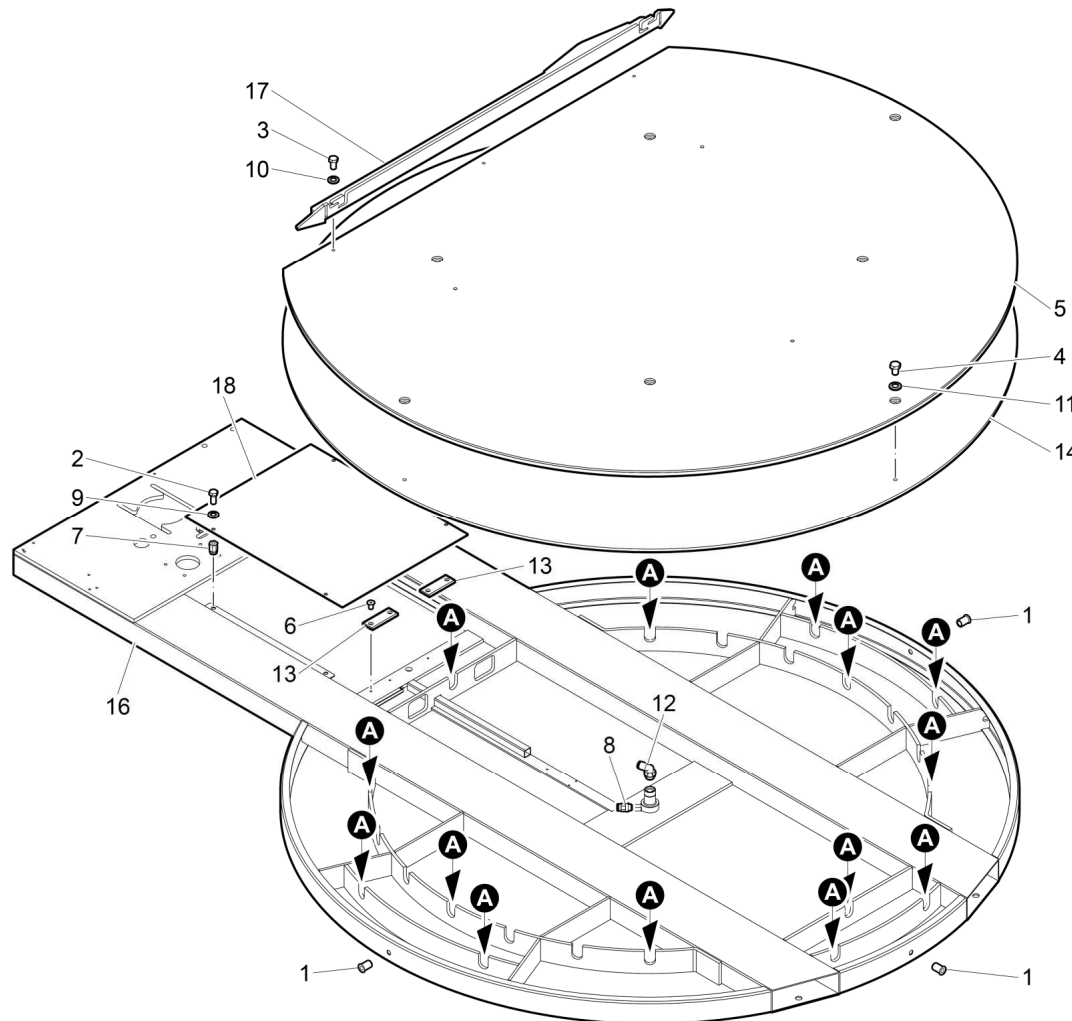
CS/CW

Tavola
Planche
Tabla

Table
Tafel

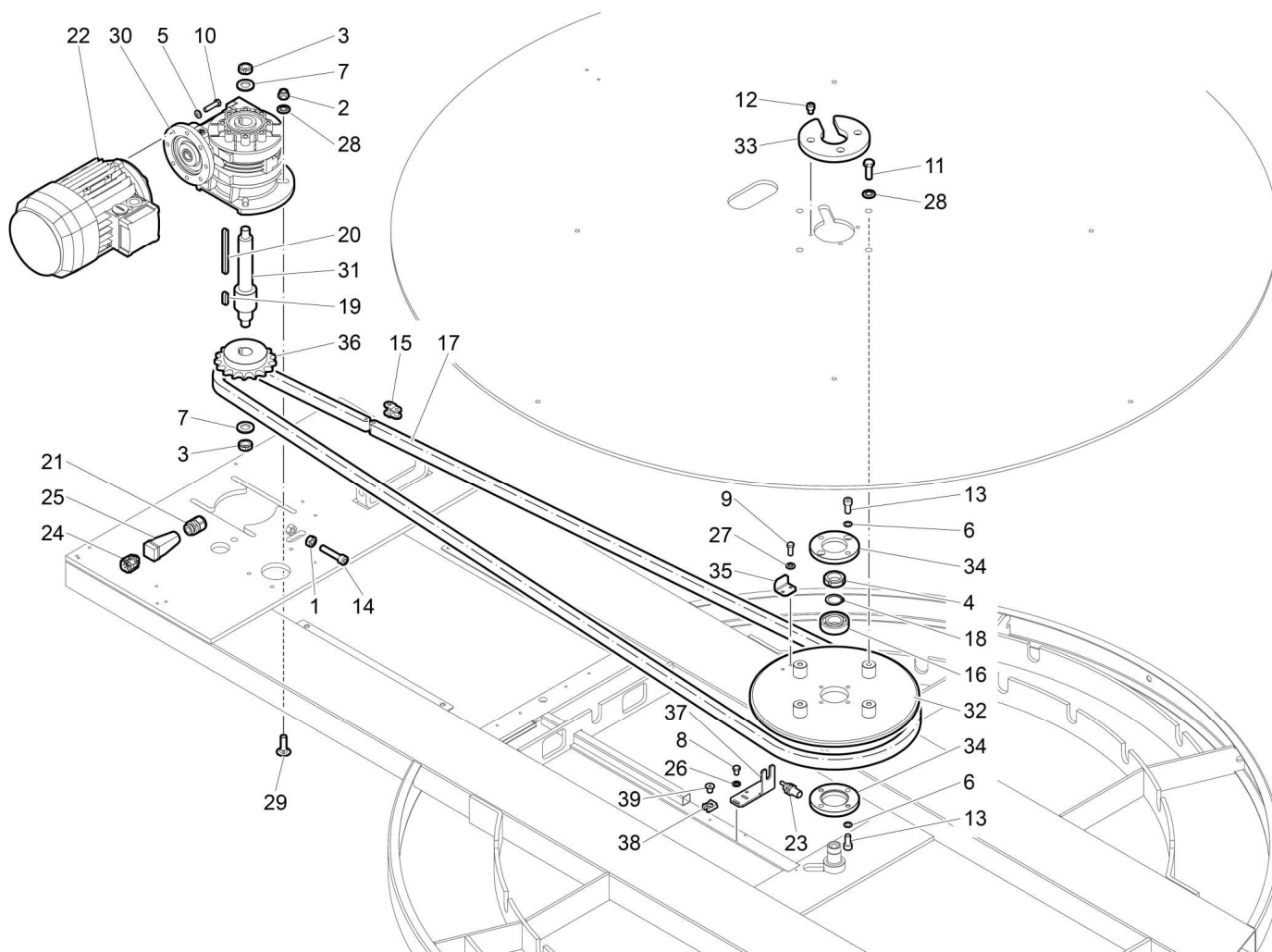
A1708_001a

1/1



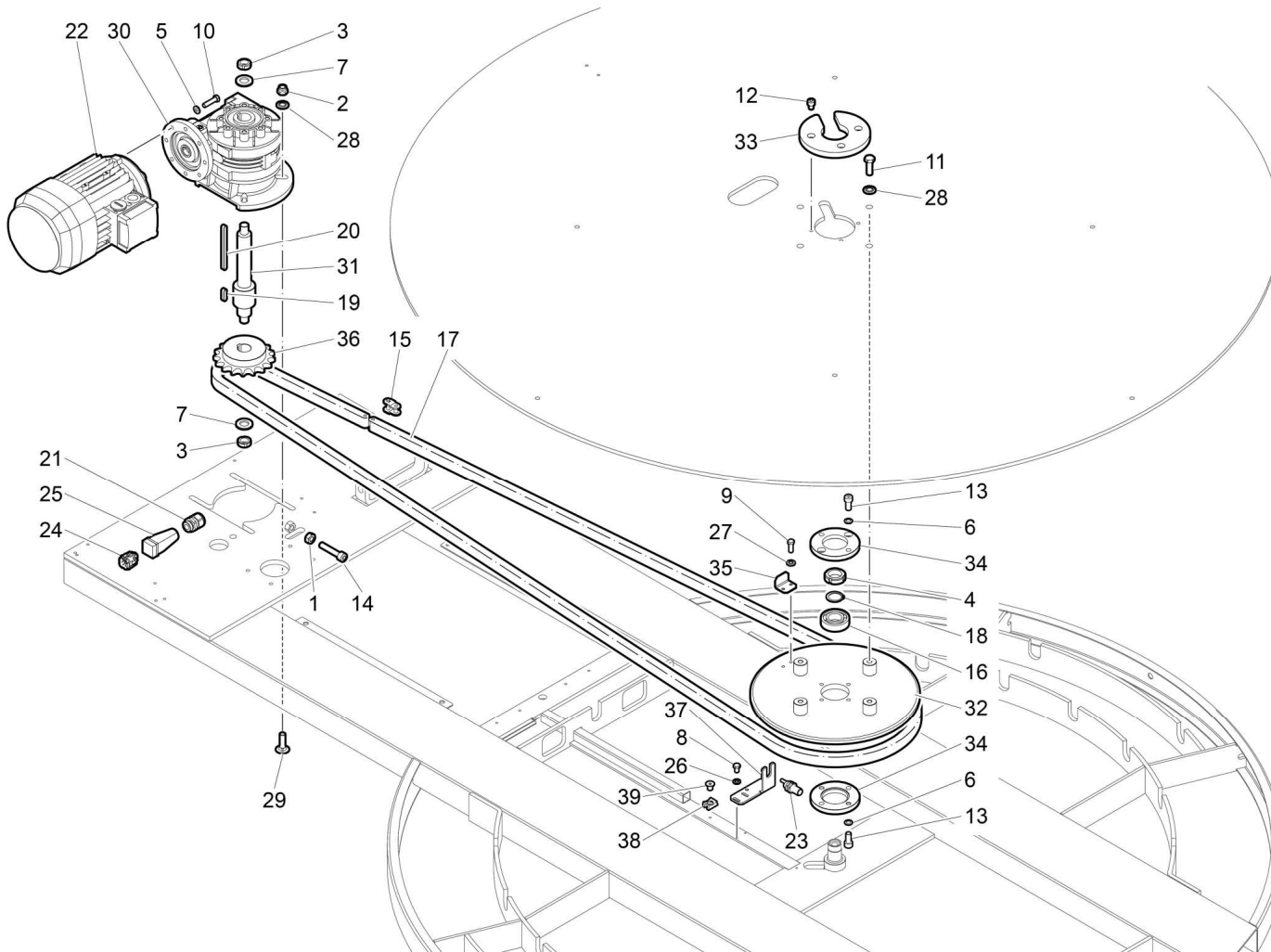
Variante	rif.	codice
	1	0000301903
	2	0000308271
	3	0000308302
	4	0000308499
D:1650	5	5340300550
D:1800	5	5340300552
	6	0000310121
	7	0000317043
	8	0001904040
	9	00L0105507
	10	00L0105511
	11	00L0105513
	12	00L0195455
	13	0380602003
D:1650	14	5340300549
D:1800	14	5340300551
	15	2544300028
D:1650	16	3920300471
D:1800	16	3920300472
	17	4780300040
D:1650	18	4040301698
D:1800	18	4040301699

Macchina Maschine Máquina	Machine Machine	CS/CW	
Tavola Planche Tabla	Table Tafel	A1708_001b	1/2



Variante	ref.	codice
	1	0000301073
	2	0000301363
	3	0000301851
	4	0000301852
	5	0000305181
	6	0000305257
	7	0000305482
	8	0000308004
	9	0000308087
	10	0000308275
	11	00L0178108
	12	0000309241
	13	0000309245
	14	0000309320
	15	0000602096
	16	0000606110
	17	0000606714
	18	0000644273
	19	0000645022
	20	0000645101
	21	0001304627
	22	0001322316
	23	0001349497
	24	0001353017
	25	0001357351
	26	00L0105499
	27	00L0105504
	28	00L0105513
	29	00L0105711
	30	2751300013
	31	3740300671

Macchina Maschine Máquina	Machine Machine	CS/CW	
Tavola Planche Tabla	Table Tafel	A1708_001b	2/2



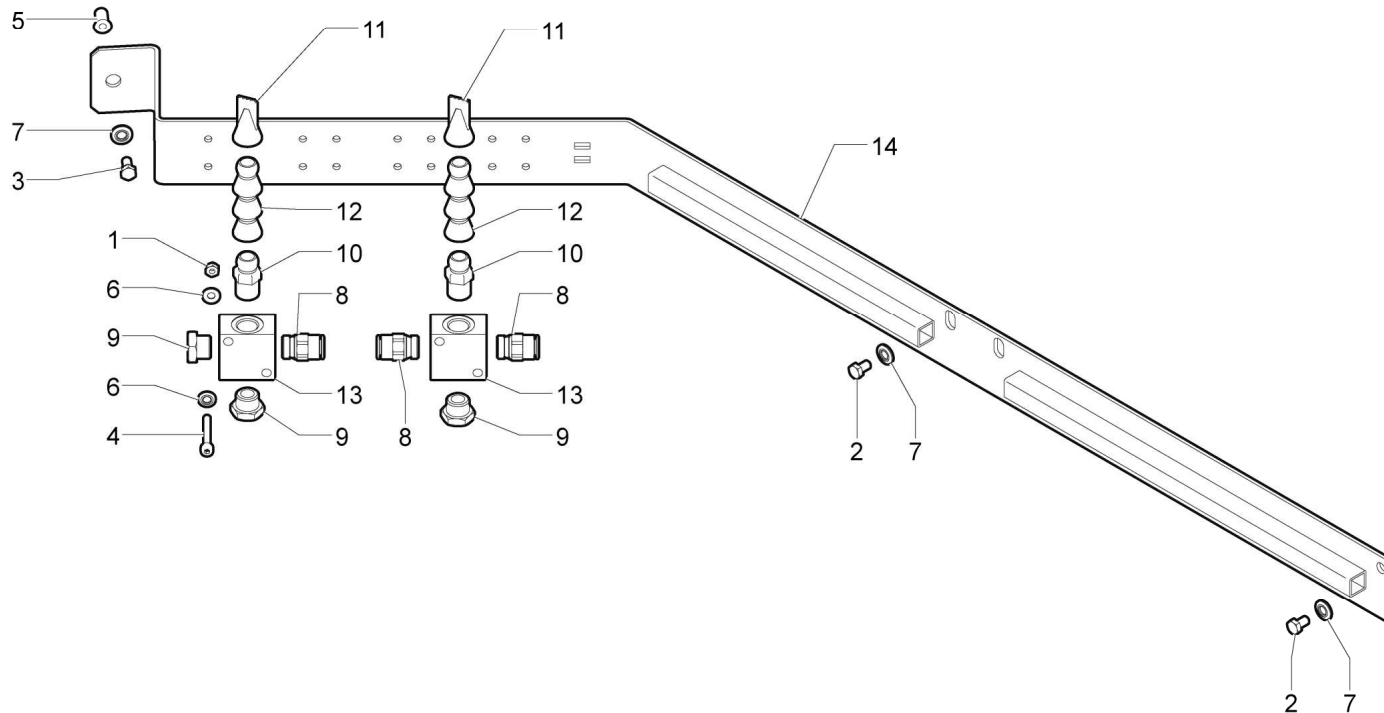
Variante	rif.	codice
	32	4400300023
	33	4550300187
	34	4730300097
	35	4940301576
	36	5390300097
	37	5890303067
	38	0000639044
	39	0000310072



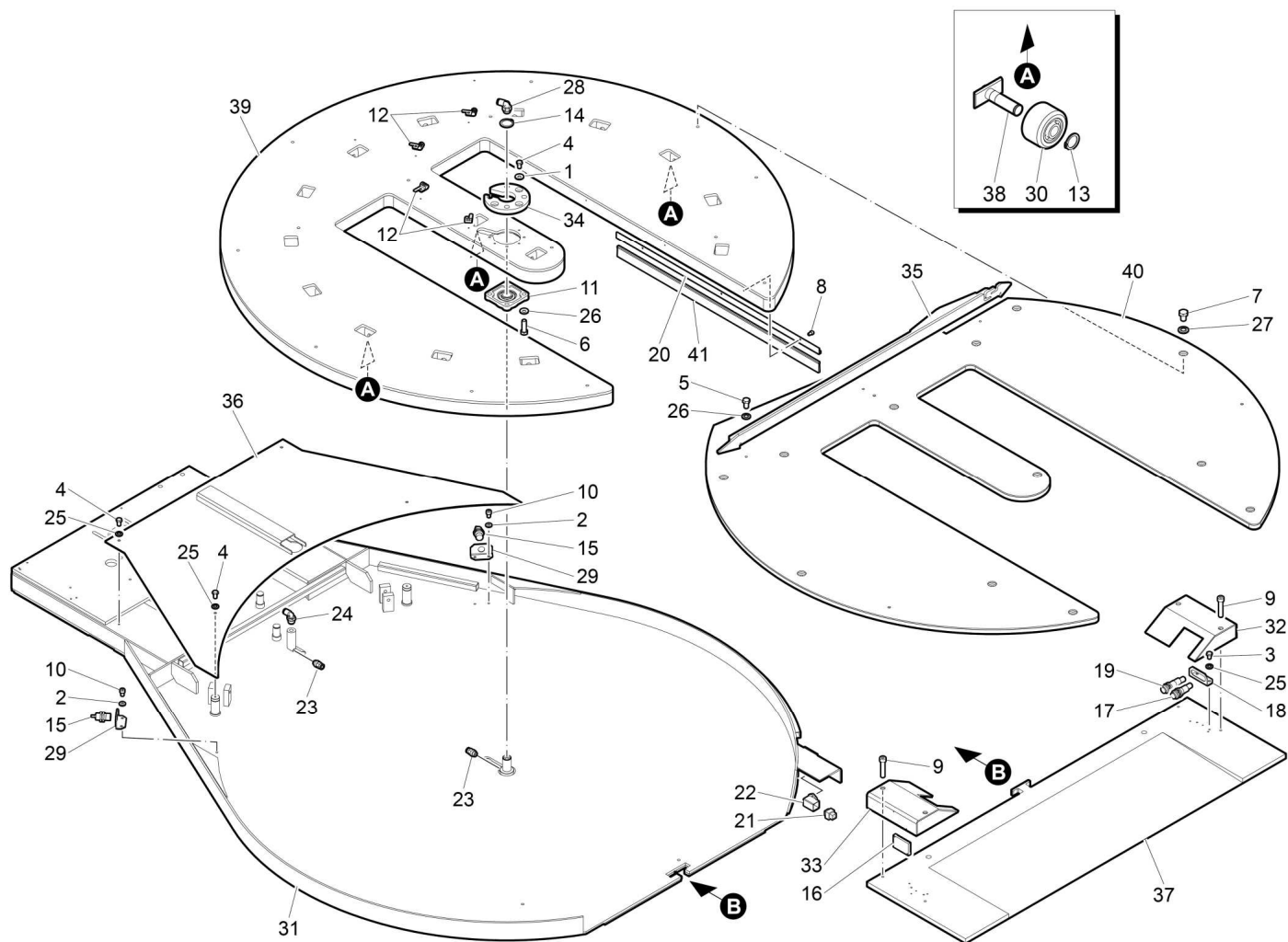
Basamento (Soffio)
Schabotte (Gebälse)
Base (Soplo)

Base (Blower)
Solle (Souffle)

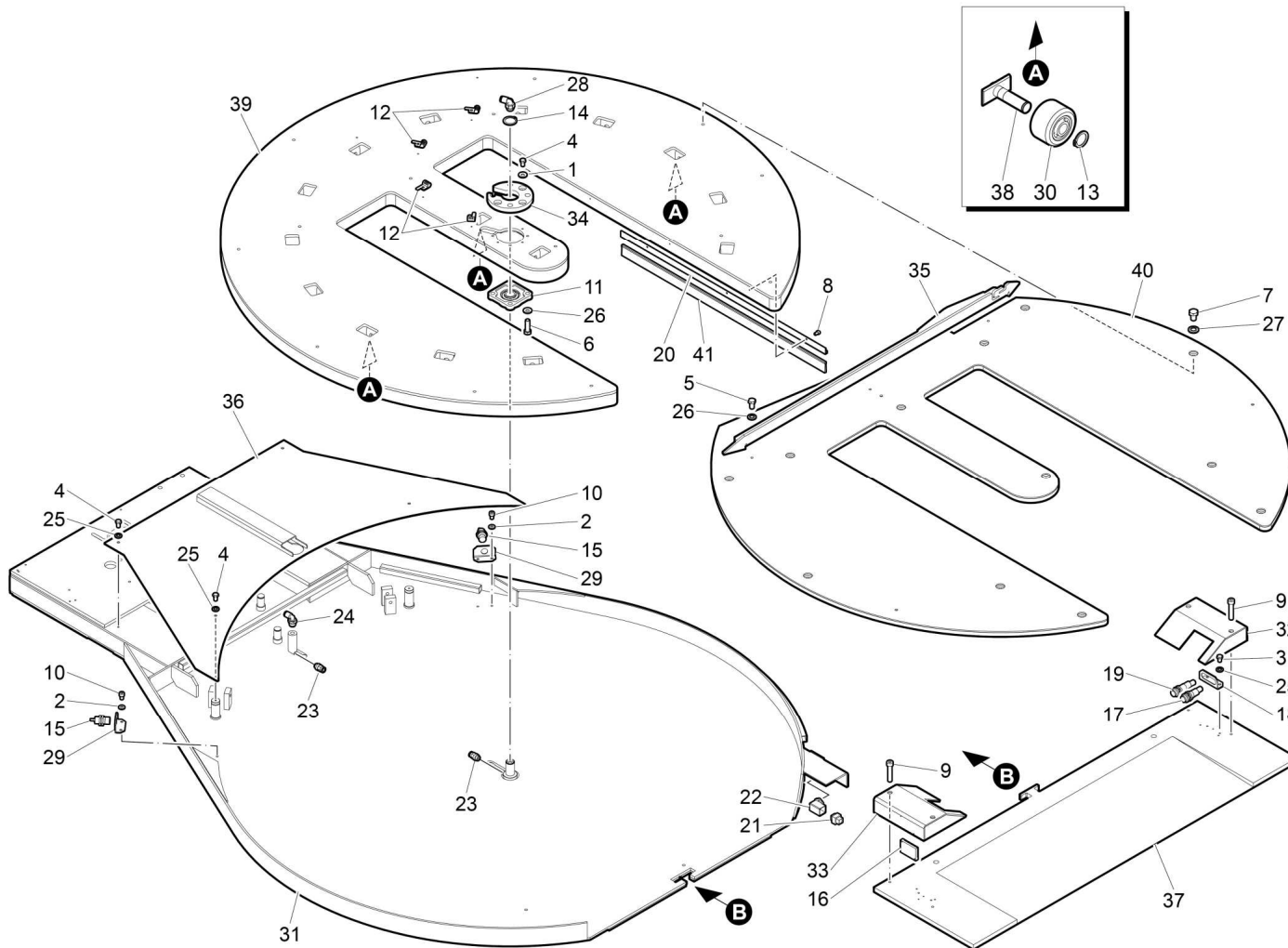
Macchina Maschine Máquina	Machine Machine	TECHNOPLAT CS/CW TECHNOPLAT CS/CW TP	
Tavola Planche Tabla	Table Tafel	A1708_001c	1/1



Variante	ref.	codice
	1	0000301069
	2	0000308004
	3	0000308276
	4	0000309065
	5	0000317058
	6	00L0105499
	7	00L0105504
	8	2272300023
	9	2273300022
	10	2273300023
	11	2273300024
	12	2273300026
	13	2273300035
D:1650	14	5830301541
D:1800	14	5830301542

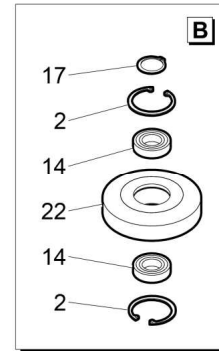
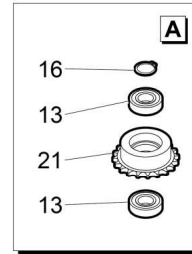
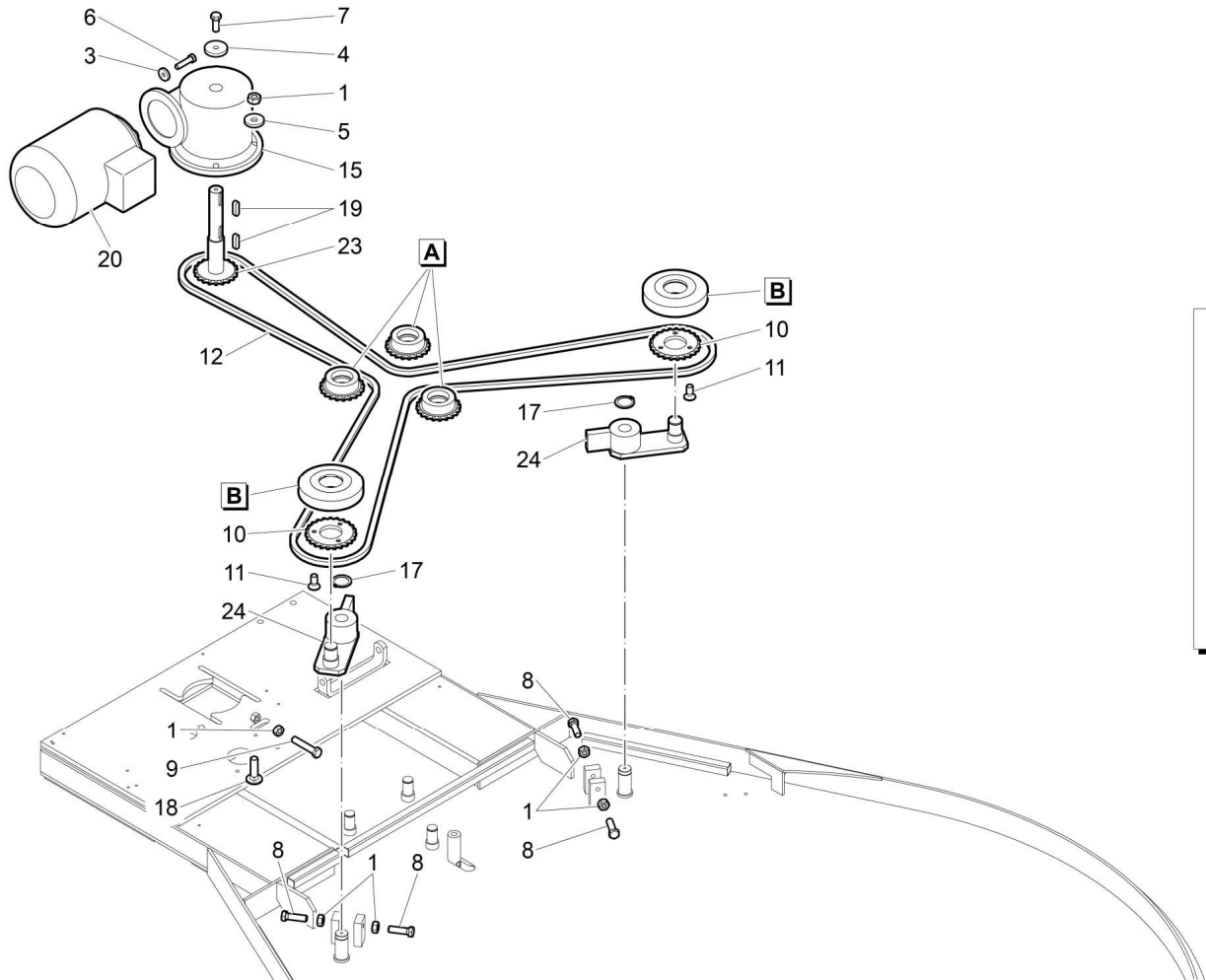


Variante	ref.	codice
	1	0000305177
	2	0000305181
	3	0000308181
	4	0000308202
	5	0000308302
	6	0000308305
	7	0000308499
	8	0000309113
	9	0000309250
	10	0000309291
	11	0000613228
	12	0000619501
	13	0000644263
	14	0000644273
	15	0001300301
	16	0001310195
	17	0001310821
	18	5890302729
	19	0001310822
	20	4820300782
	21	0001353016
	22	0001357136
	23	0001904040
	24	0001905076
	25	00L0105507
	26	00L0105511
	27	00L0105513
	28	00L0195455
	29	0380794510
	30	2544300052
D:1650	31	3920300433



Variante	ref.	codice
D:1800	31	3920300480
	32	4250301348
	33	4250301502
	34	4550300457
	35	4780300040
D:1650	36	4940301527
D:1800	36	4940301847
	37	4940301842
	38	5270301013
D:1650	39	5340300510
D:1800	39	5340300513
D:1650	40	5340300500
D:1800	40	5340300656
	41	3260300025

Macchina Maschine Máquina	Machine Machine	CS/CW TP	
Tavola Planche Tabla	Table Tafel	A1520_002	1/1



Variante	rif.	codice
	1	0000301073
	2	0000644048
	3	0000305192
	4	0000305247
	5	0000305305
	6	0000308275
	7	0000308348
	8	0000308380
	9	0000308382
	10	0380730580
	11	0000310242
D:1650	12	0000600335
D:1800	12	0000600405
	13	0000606100
	14	0000606101
	15	0000640749
	16	0000644268
	17	0000644273
	18	0001212044
	19	0000645033
	20	0001322316
	21	0380610170
	22	0380710300
	23	3740300520
	24	0580794820

Gruppo pinza
Greifergruppe
Grupo pinza

Clamp unit
Groupe pince

Macchina
Maschine
Máquina

Machine
Machine

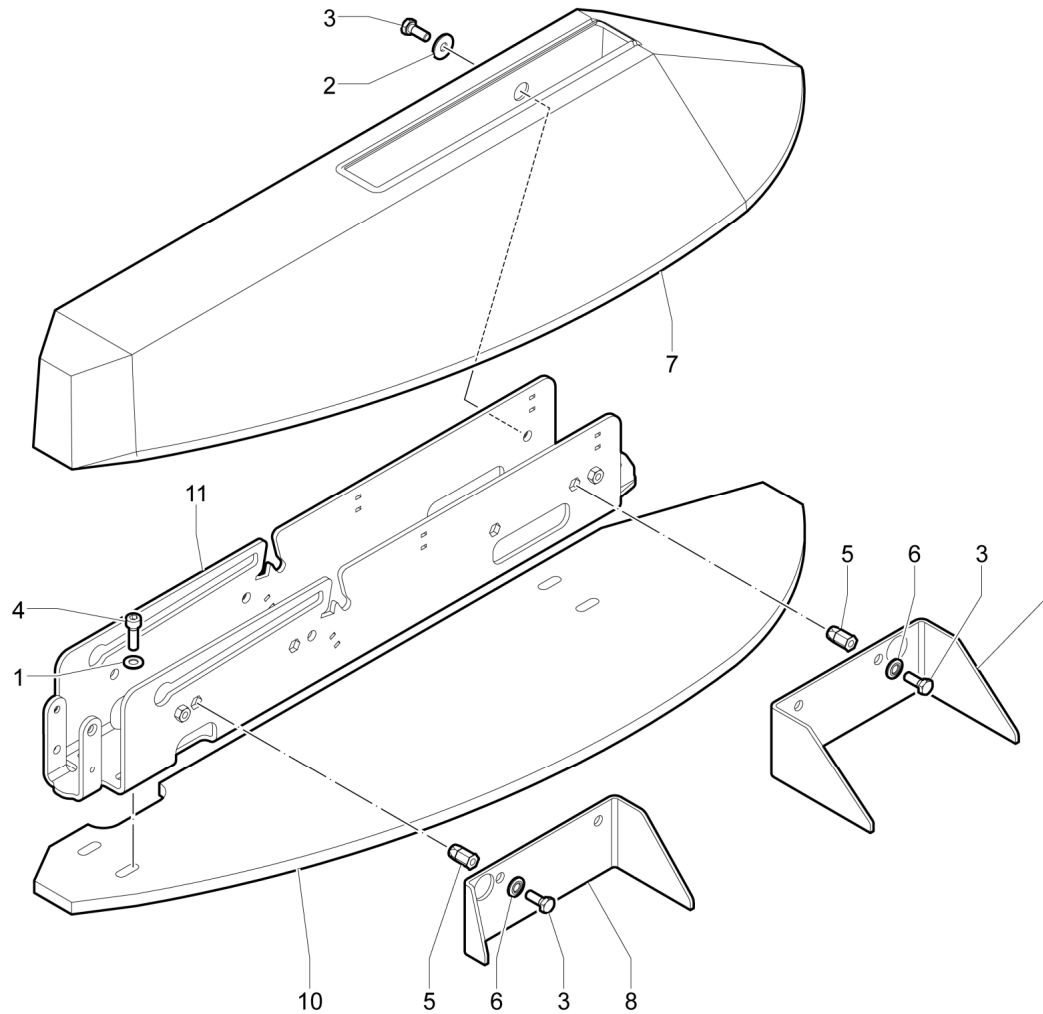
TECHNOPLAT CS/CW
TECHNOPLAT CS/CW TP

Tavola
Planche
Tabla

Table
Tafel

A1629_003a

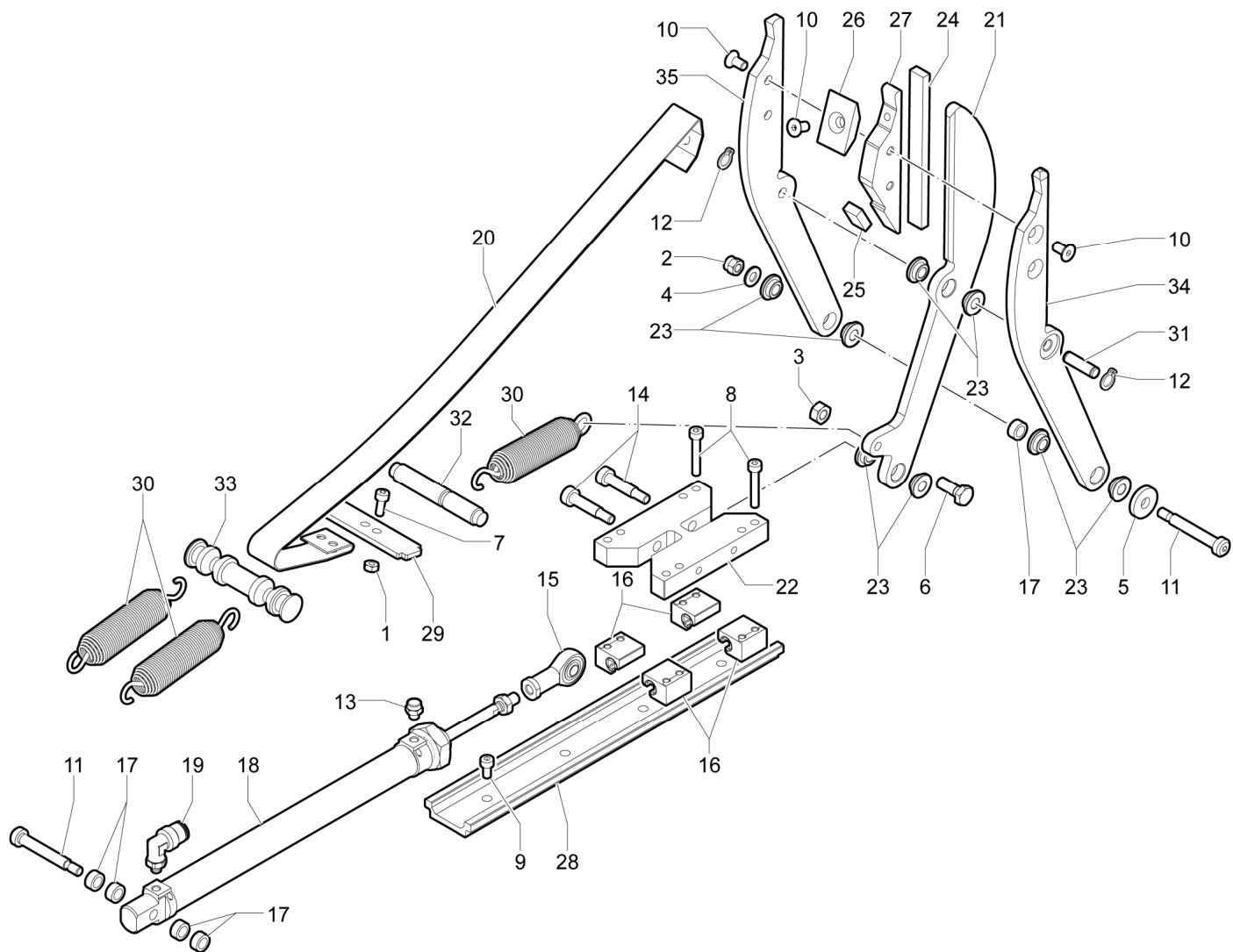
1/1



Variante rif. codice

	1	0000305181
	2	0000305182
	3	0000308271
	4	0000309503
	5	0000317059
	6	00L0105507
	7	4250301859
	8	4940301869
	9	4940301870
	10	5330301005
	11	6040300956

Macchina Maschine Máquina	Machine Machine	TECHNOPLAT CS/CW TECHNOPLAT CS/CW TP	
Tavola Planche Tabla	Table Tafel	A1629_003b	1/2

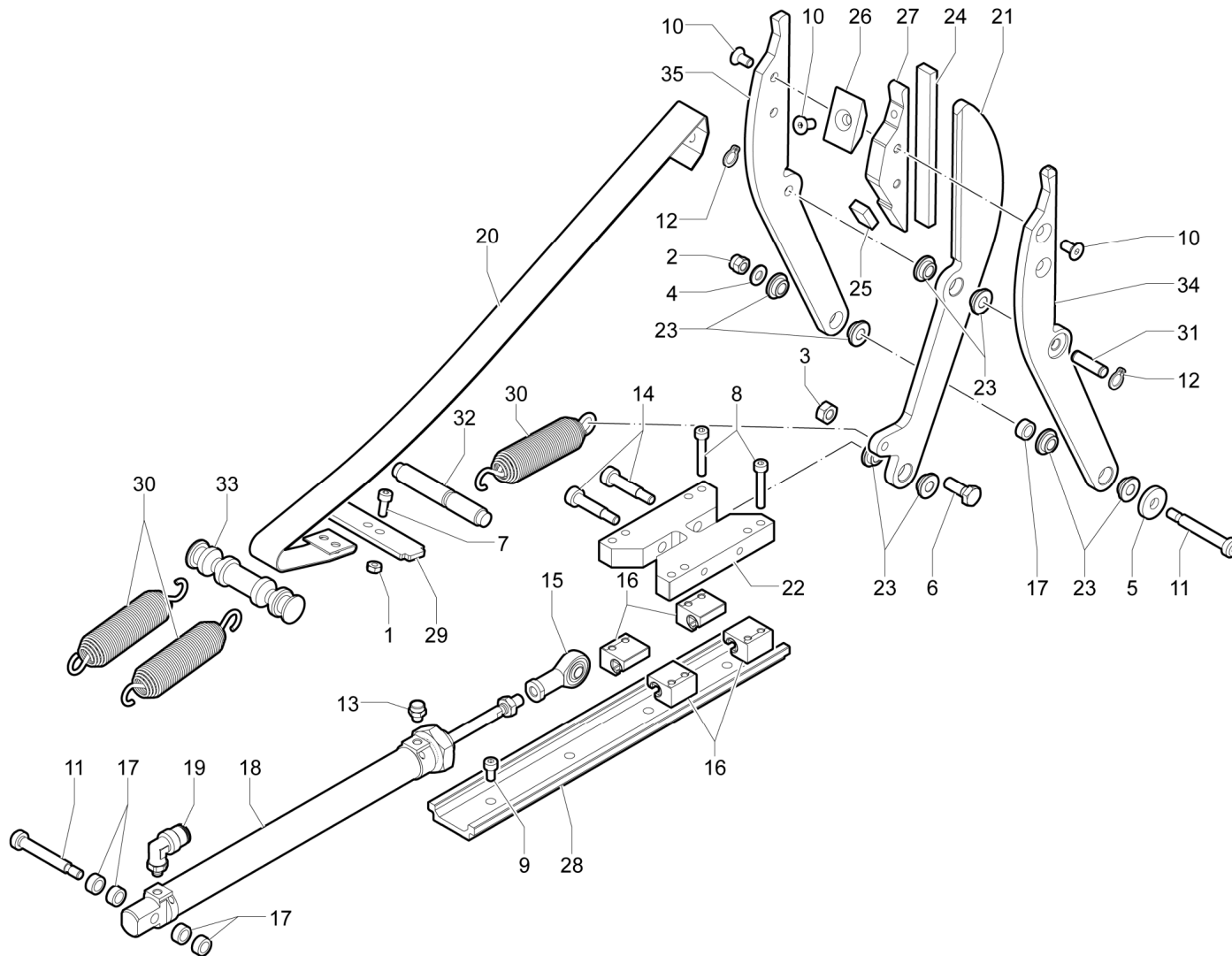


Variante	ref.	codice
	1	0000301069
	2	0000301124
	3	0000301181
	4	0000305121
	5	0000305192
	6	0000308271
	7	0000309039
	8	0000309064
	9	0000309113
	10	0000310121
	11	0000312020
	12	0000644254
	13	0001908054
	14	00B2009801
	15	00L0267488
	16	00L0281814
	17	0380150561
	18	1881300010
	19	2272300004
	20	2600300146
	21	5420300060
	22	3980300239
	23	4040300137
	24	4370300004
	25	4370300014
	26	4550300428
	27	4550300471
	28	4820300939
	29	4940301868
	30	5120300060
	31	5270300923

Gruppo pinza
Greifergruppe
Grupo pinza

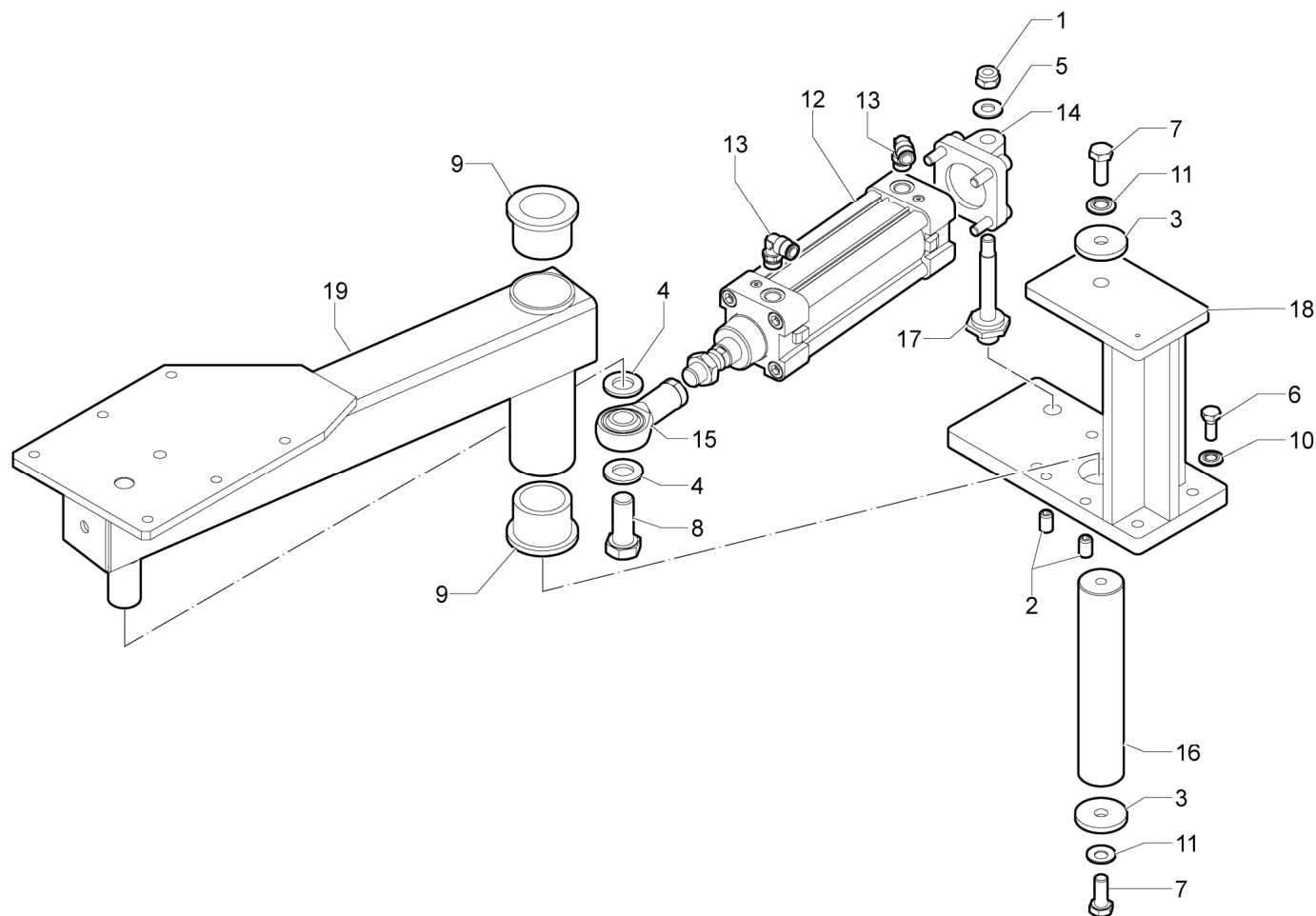
Clamp unit
Groupe pince

Macchina Maschine Máquina	Machine Machine	TECHNOPLAT CS/CW TECHNOPLAT CS/CW TP	
Tavola Planche Tabla	Table Tafel	A1629_003b	2/2



Variante	rif.	codice
	32	5270300939
	33	5270301040
	34	5420300058
	35	5420300059

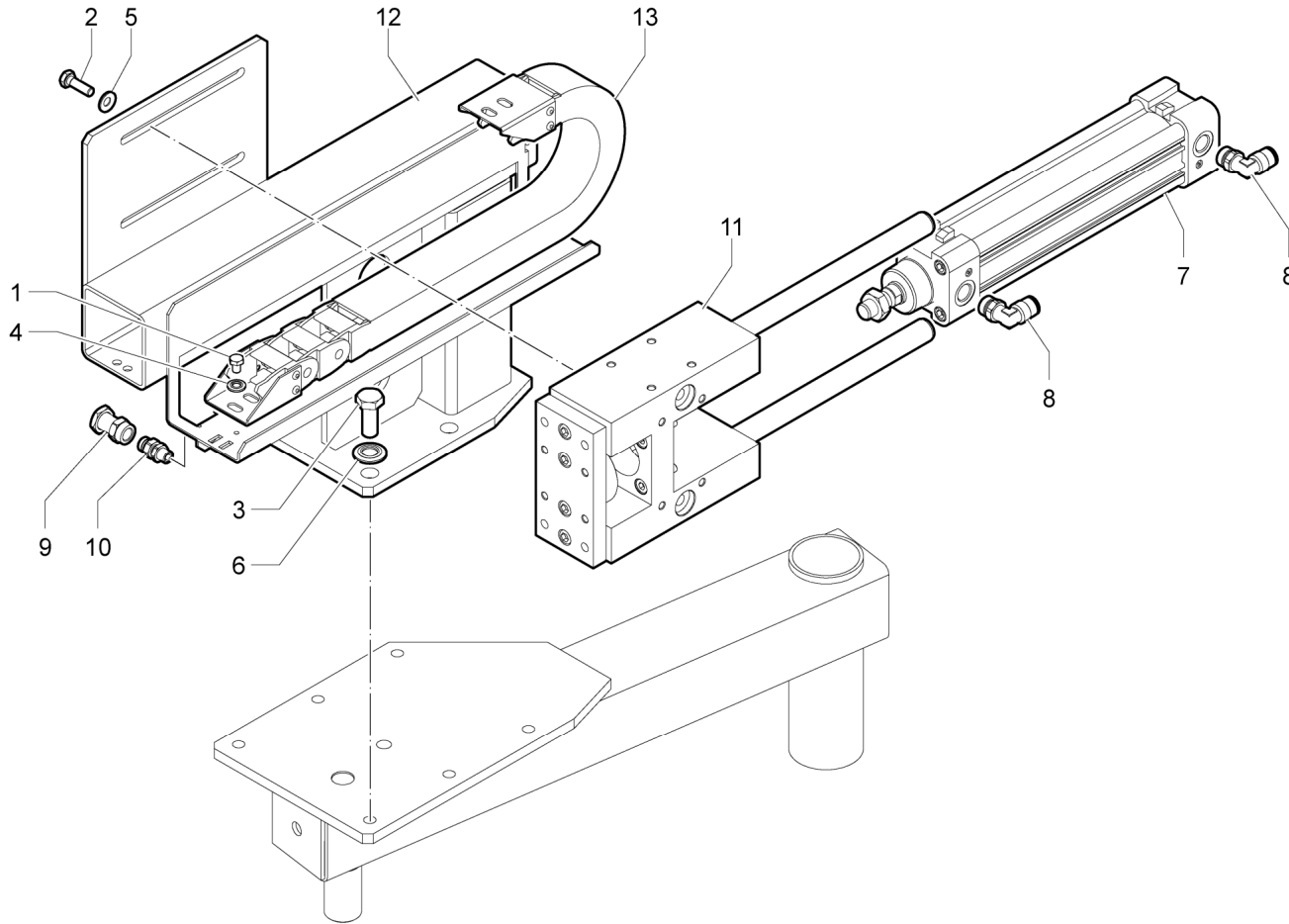
Macchina Maschine Máquina	Machine Machine	TECHNOPLAT CS/CW TECHNOPLAT CS/CW TP	
Tavola Planche Tabla	Table Tafel	A1708_002a	1/1



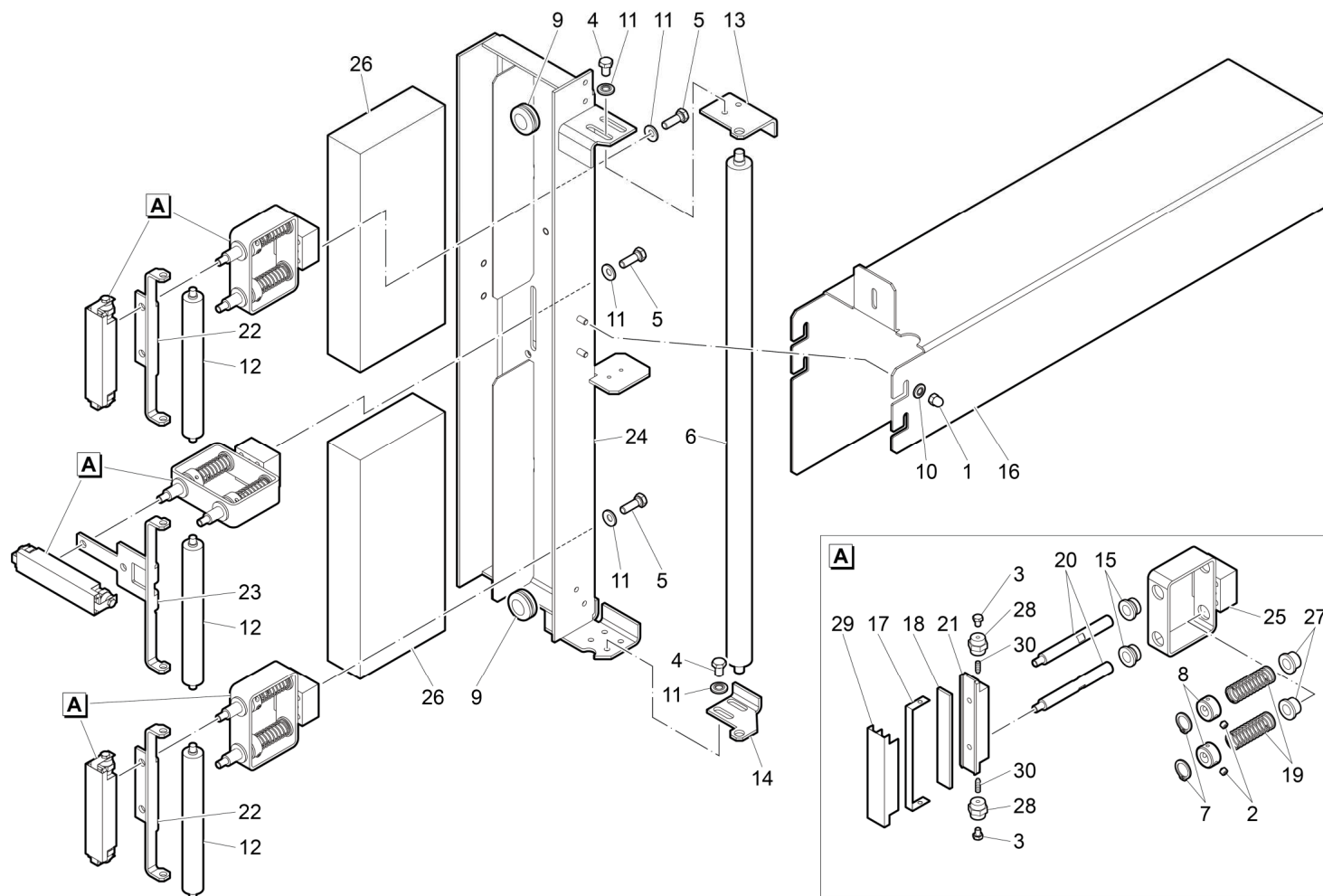
Variante	ref.	codice
	1	0000301368
	2	0000304302
	3	0000305341
	4	0000305482
	5	0000305548
	6	0000308272
	7	0000308363
	8	0000308544
	9	0000601188
	10	00L0105511
	11	00L0105513
	12	1881300011
	13	2272300005
	14	4310300018
	15	4670300025
	16	5270300948
	17	5270300996
	18	5890301989
	19	5890303250

Macchina Maschine Máquina	Machine Machine	TECHNOPLAT CS/CW TECHNOPLAT CS/CW TP	
Tavola Planche Tabla	Table Tafel	A1708_002b	1/1

Variante	ref.	codice
	1	0000308060
	2	0000308274
	3	0000308363
	4	00L0105499
	5	00L0105507
	6	00L0105513
	7	1881300012
	8	2272300005
	9	2272300062
	10	2272300063
	11	4820300874
	12	5890303251
	13	0880300024



Macchina Maschine Máquina	Machine Machine Machine	CW	
Tavola Planche Tabla	Table Tafel	A1405_005	1/1



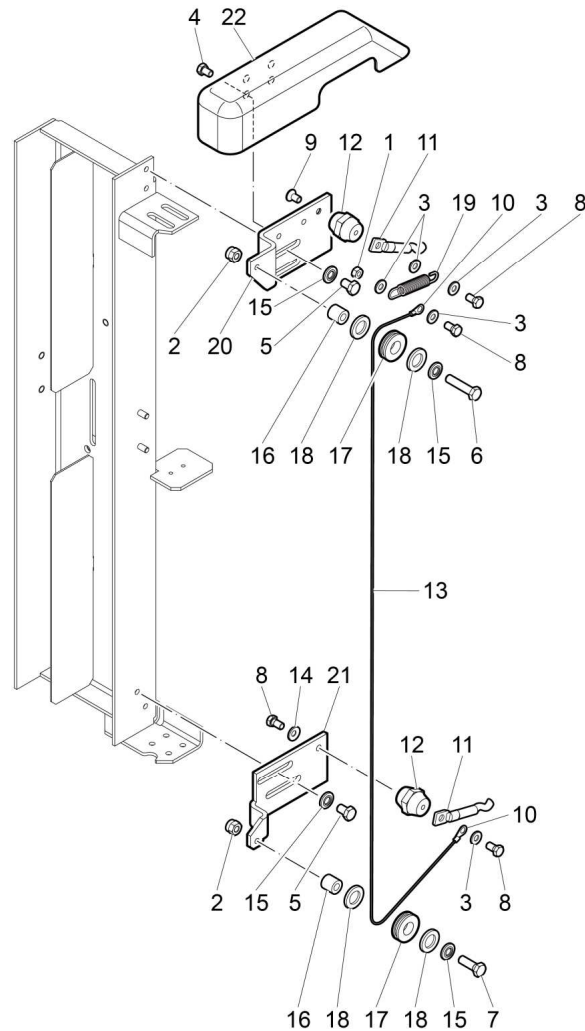
Variante rif. codice

1	0000301075
2	0000303027
3	0000308060
4	0000308181
5	0000308274
6	0000641149
7	0000644262
8	0000644447
9	0001349545
10	00L0105504
11	00L0105507
12	00L0205382
13	3800300249
14	3800300250
15	4040310128
16	4250301510
17	4920310024
18	5030310189
19	5121310061
20	5270310852
21	5330310968
22	5830300810
23	5830300811
24	5890301986
25	5890301987
26	6010300040
27	0000601206
28	0001341202
29	0001433021
30	0000304062

Gruppo taglio
 Gruppe des schnittes
 Grupo corte

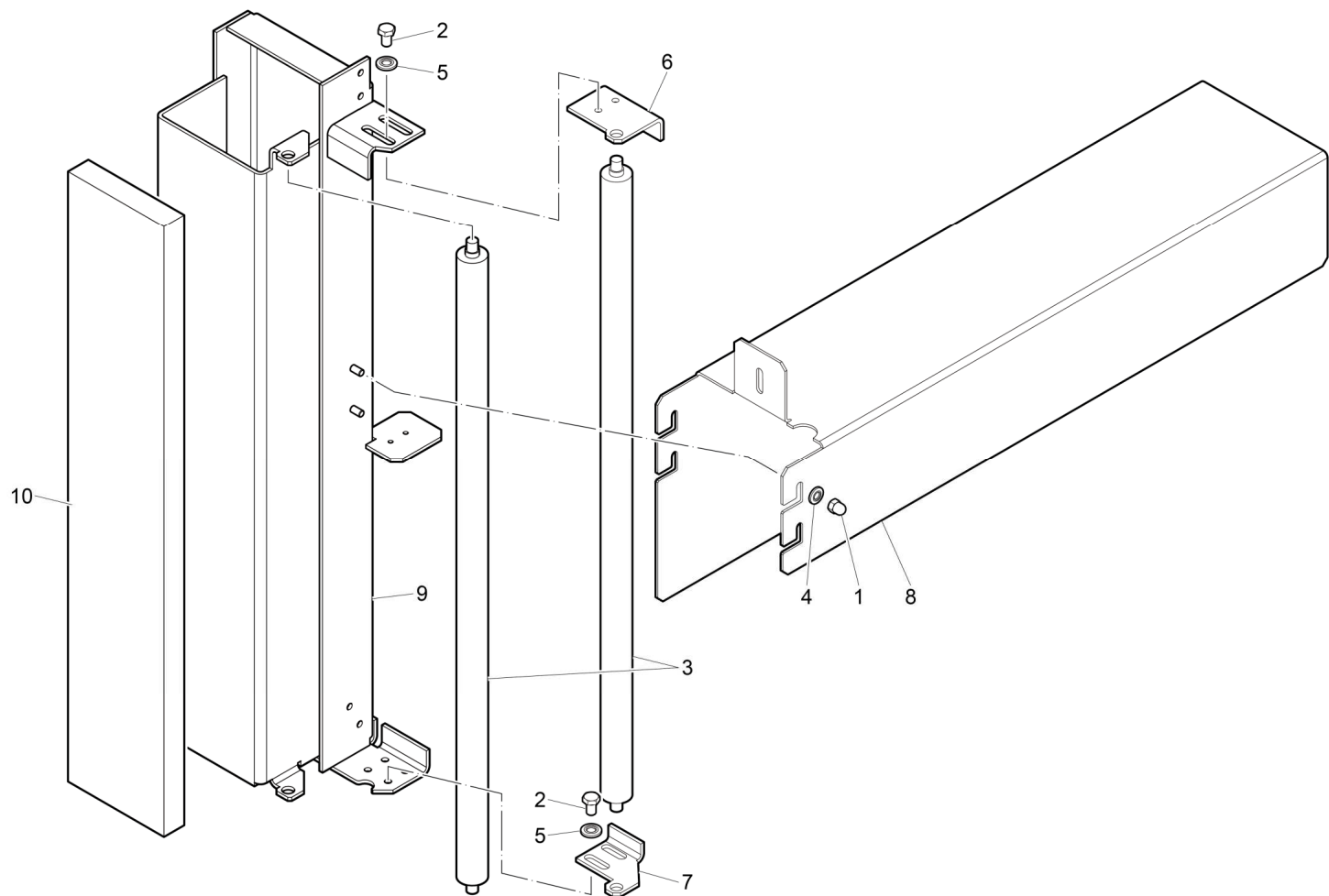
Cutting unit
 Groupe coupe

Macchina Maschine Máquina	Machine Machine	TECHNOPLAT CS/CW TECHNOPLAT CS/CW TP	
Tavola Planche Tabla	Table Tafel	A1405_006	1/1



Variante	ref.	codice
	1	0000301070
	2	0000301335
	3	0000305121
	4	0000308004
	5	0000308181
	6	0000308200
	7	0000308274
	8	0000308276
	9	0000310121
	10	0001302062
	11	0001303061
	12	0001349557
	13	0002310015
	14	00L0105504
	15	00L0105507
	16	0383215004
	17	0383265171
	18	0383268171
	19	0783953173
	20	3800300243
	21	3800300244
	22	4250301518

Spalmatore Streichvorrichtung Recubridor	Spreader Enducteur	Macchina Maschine Máquina	Machine Machine	CS	
Tavola Planche Tabla	Table Tafel	A1405_007		1/1	



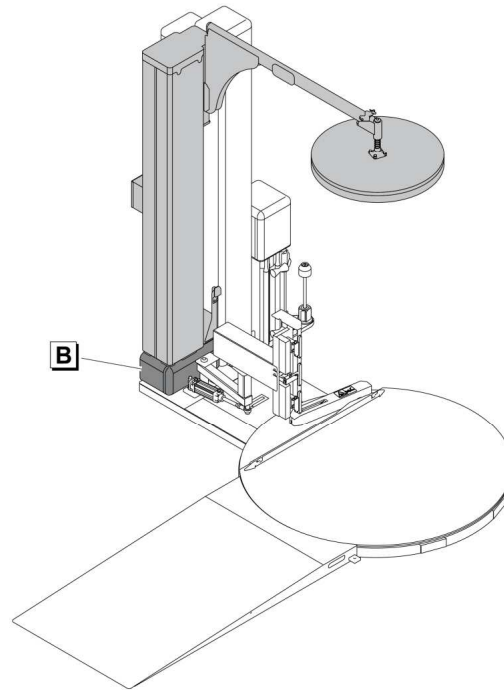
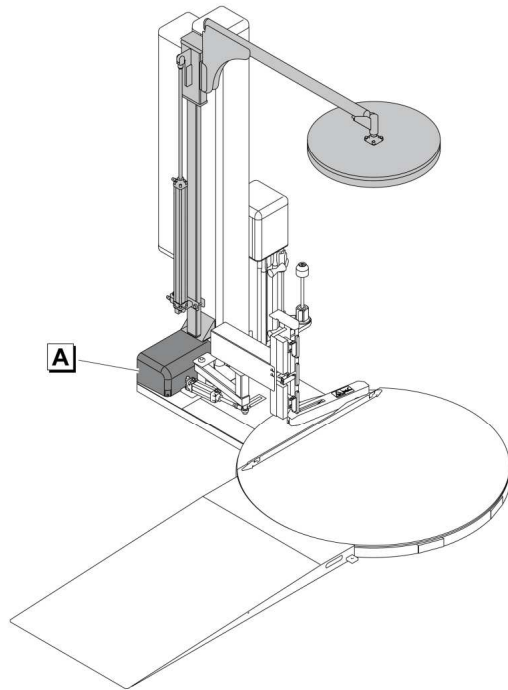
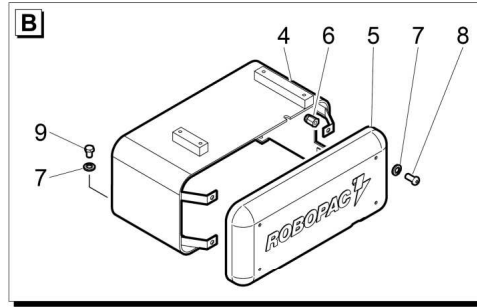
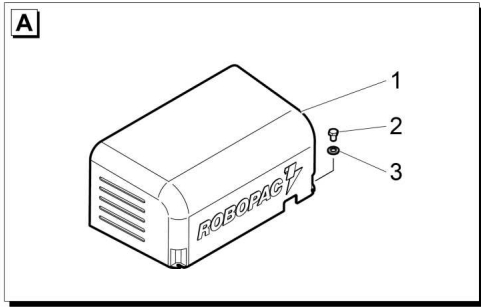
Variante	rif.	codice
	1	0000301075
	2	0000308181
	3	0000641149
	4	00L0105504
	5	00L0105507
	6	3800300249
	7	3800300250
	8	4250301510
	9	5890302774
	10	6010300042



Carter (Motore elettrico)
Kurbelgehäuse (Elektromotor)
Carter (Motor electrico)

Casing (Electric motor)
Carter (Moteur électrique)

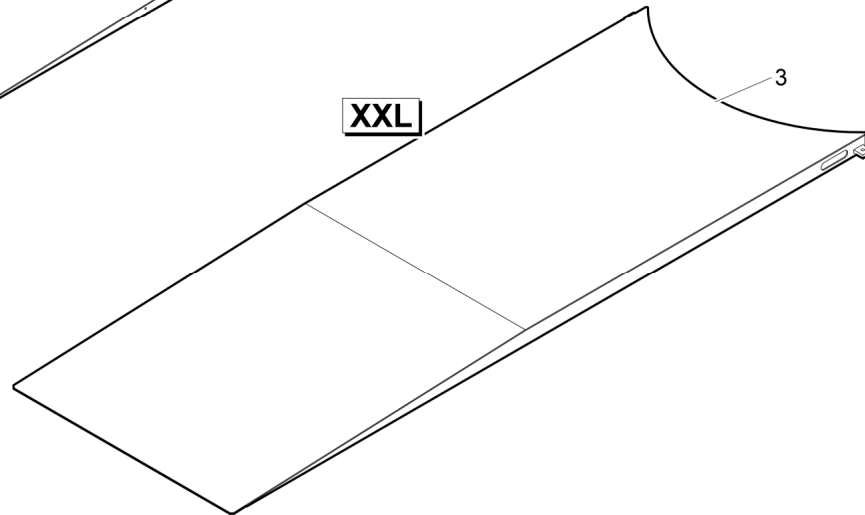
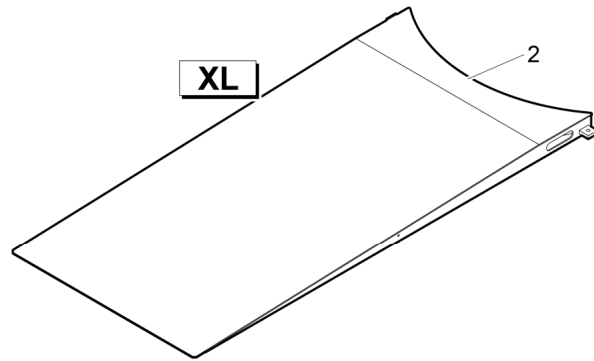
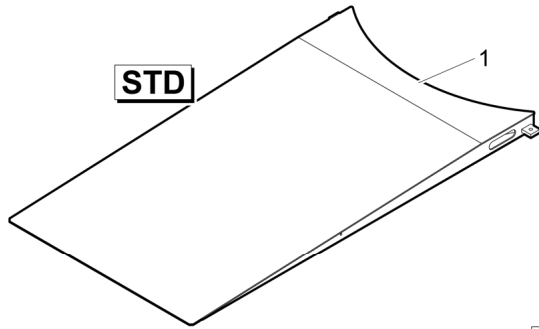
Macchina Maschine Máquina	Machine Machine	TECHNOPLAT CS/CW TECHNOPLAT CS/CW TP	
Tavola Planche Tabla	Table Tafel	A1405_008.1	1/1



Variante	rif.	codice
	1	4250301192
USA	1	4250301710
	2	0000308181
	3	0000305181
	4	4250301389
	5	5210300376
	6	0000317043
	7	00L0105507
	8	0000308271
	9	0000308181



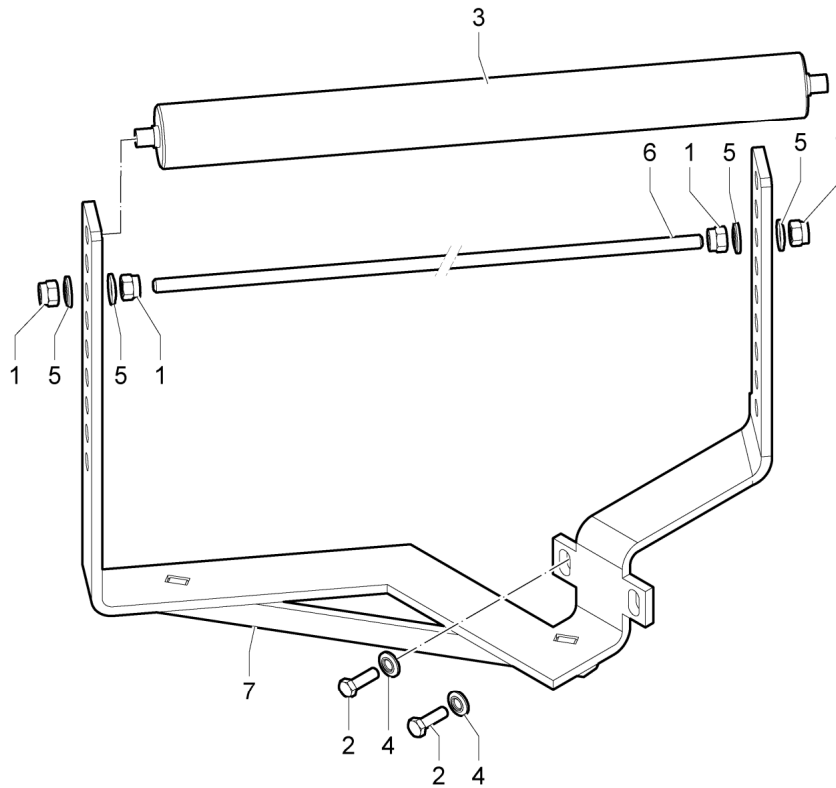
Rampa Rampe Rampas	Ramp Rampe	Macchina Maschine Máquina	Machine Machine	CS/CW	
STD-XL-XXL		Tavola Planche Tabla	Table Tafel	A1405_009	1/1



Variante	rif.	codice
D:1650	1	5710300038
D:1800	1	5710300040
D:1650	2	5710300055
D:1800	2	5710300091
D:1650	3	5710300066
D:1800	3	5710300061

Rinforzo (Inferiore) Versteifung (Unterer) Refuerzo (Inferior)	Reinforcement (Lower) Renforcement (Inférieur)	Macchina Maschine Máquina	Machine Machine	TECHNOPLAT CS/CW TECHNOPLAT CS/CW TP	
		Tavola Planche Tabla	Table Tafel	A1708_003	1/1

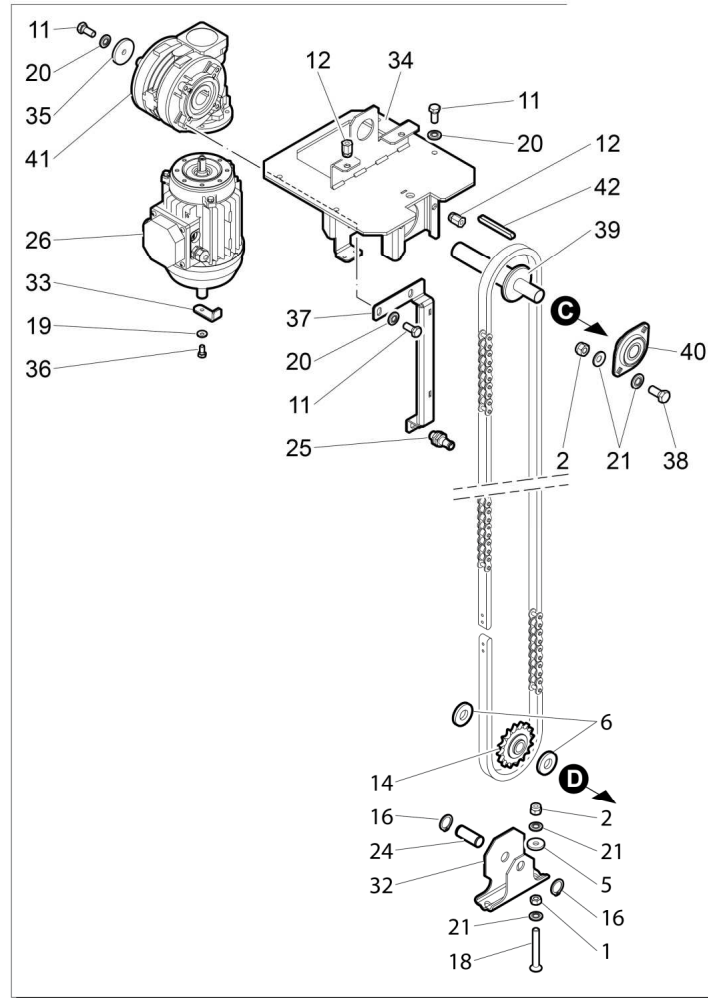
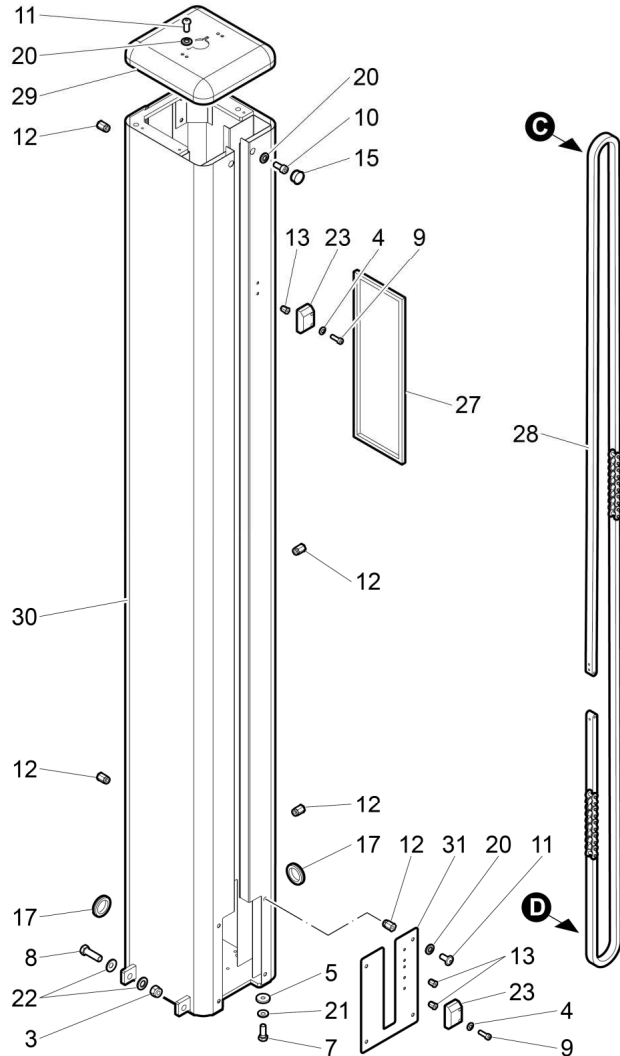
Variante	rif.	codice
	1	0000301335
	2	0000308087
	3	0000638977
	4	00L0105504
	5	00L0105507
	6	2992300116
	7	5890303138



H:2200-2400-2800-3100

A1405_011.1

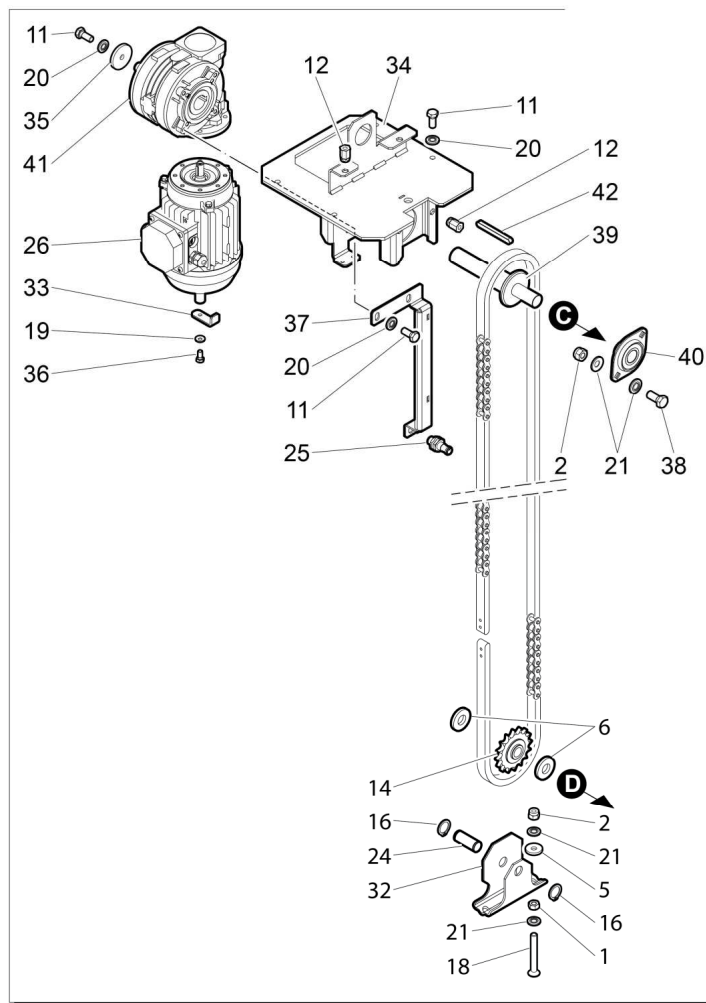
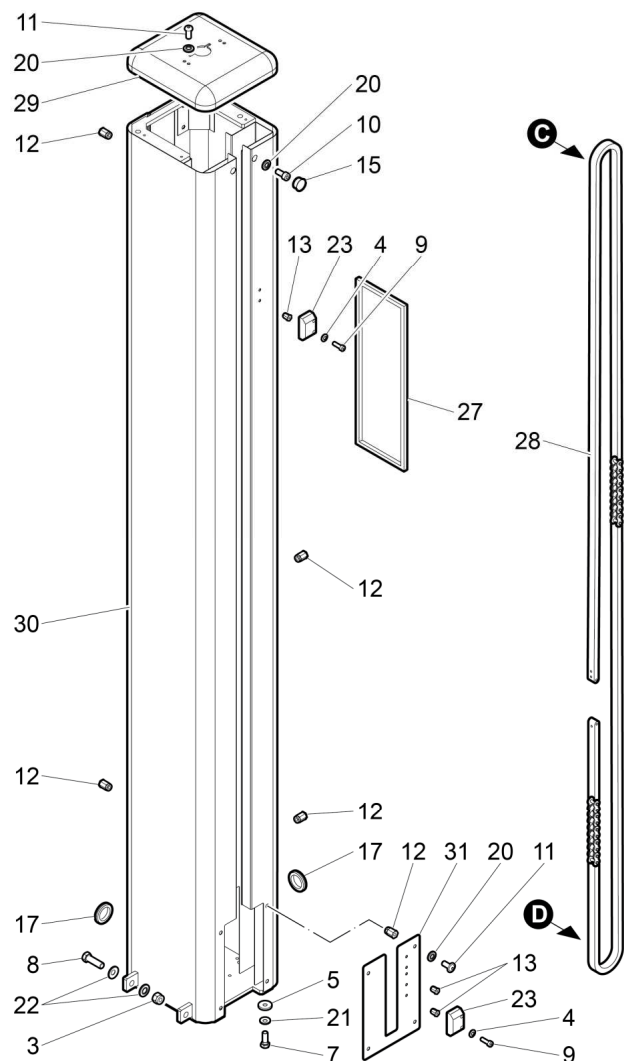
1/2



Variante	ref.	codice
	1	0000301072
	2	0000301303
	3	0000301423
	4	0000305156
	5	0000305254
	6	0000305432
	7	0000308348
	8	0000308427
	9	0000309005
	10	0000309200
	11	0000308271
	12	0000317043
	13	0000317062
	14	0000618160
	15	0000640028
	16	0000644264
	17	0001349528
	18	00L0013356
	19	00L0105499
	20	00L0105507
	21	00L0105511
	22	00L0105515
	23	0380180120
	24	5270301122
	25	0202300001
	26	2212300019
	27	2360300005
H:2200	28	00L0170795
H:2400	28	00L0170814
H:2800	28	00L0170815
H:3100	28	00L0170821

Macchina Maschine Máquina	Machine Machine	TECHNOPLAT CS/CW TECHNOPLAT CS/CW TP	
Tavola Planche Tabla	Table Tafel	A1405_011.1	2/2

H:2200-2400-2800-3100

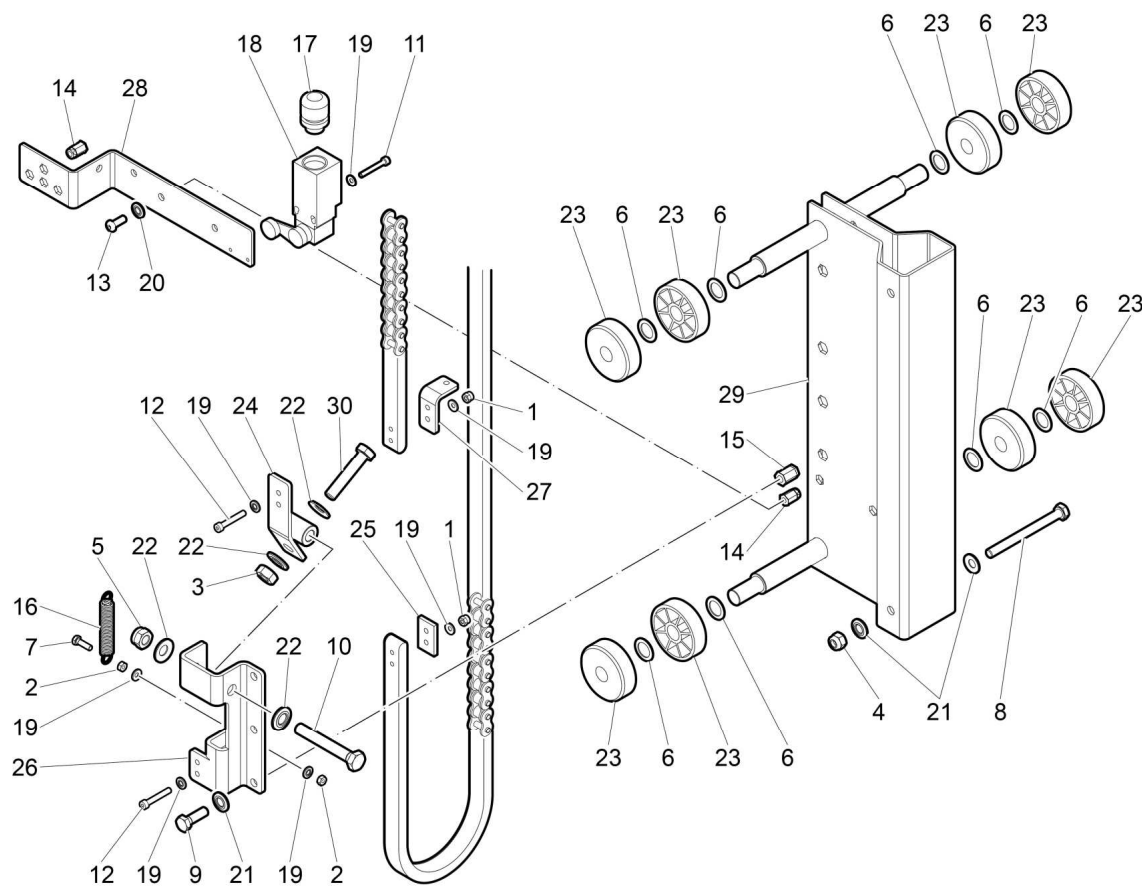


Variante	rif.	codice
	29	4350300104
H:2200	30	4820300749
H:2400	30	4820300750
H:2800	30	4820300751
H:3100	30	4820300752
	31	4940301568
	32	6160300063
	33	5830300794
	34	5890301365
	35	0000305184
	36	0000308061
	37	5830301320
	38	0000308272
	39	3740300138
	40	0000613239
	41	2751300033
	42	0000645110

Supporto (Carrello portabobina)
 Lager (Spulenhaltewage)
 Soporte (Carro portabobina)

Support (Reel holding carriage)
 Support (Chariot porte-bobine)

Macchina Maschine Máquina	Machine Machine Machine	TECHNOPLAT CS/CW TECHNOPLAT CS/CW TP	
Tavola Planche Tabla	Table Tafel	A1401_006	1/1

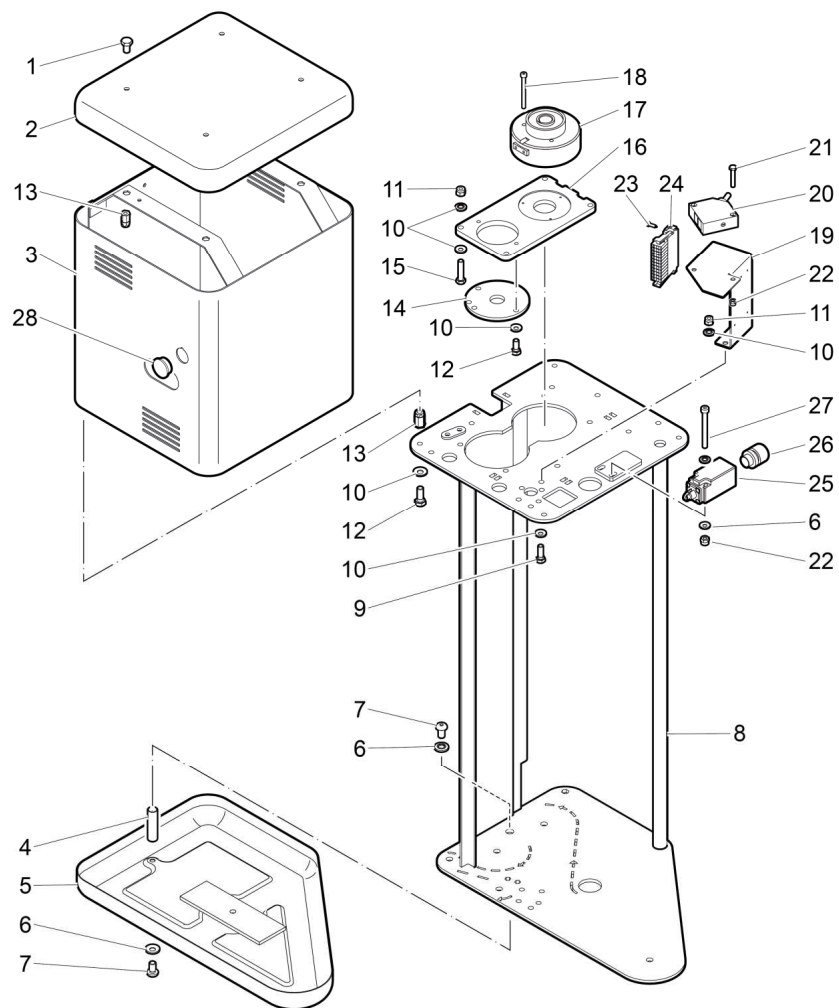


Variante	ref.	codice
	1	0000301064
	2	0000301069
	3	0000301073
	4	0000301303
	5	0000301368
	6	0000305086
	7	0000308062
	8	0000308315
	9	0000308348
	10	0000308383
	11	0000309065
	12	0000309083
	13	0000312059
	14	0000317043
	15	0000317044
	16	0000617045
	17	0001304210
	18	0001309638
	19	00L0105499
	20	00L0105507
	21	00L0105511
	22	00L0105513
	23	2544300000
	24	4670300014
	25	5330300259
	26	5740300429
	27	5830300097
	28	5830300530
	29	6040300754
	30	0000308381

Carrello portabobina
Spulenhaltewage
Carro portabobina

Reel holding carriage
Chariot porte-bobine

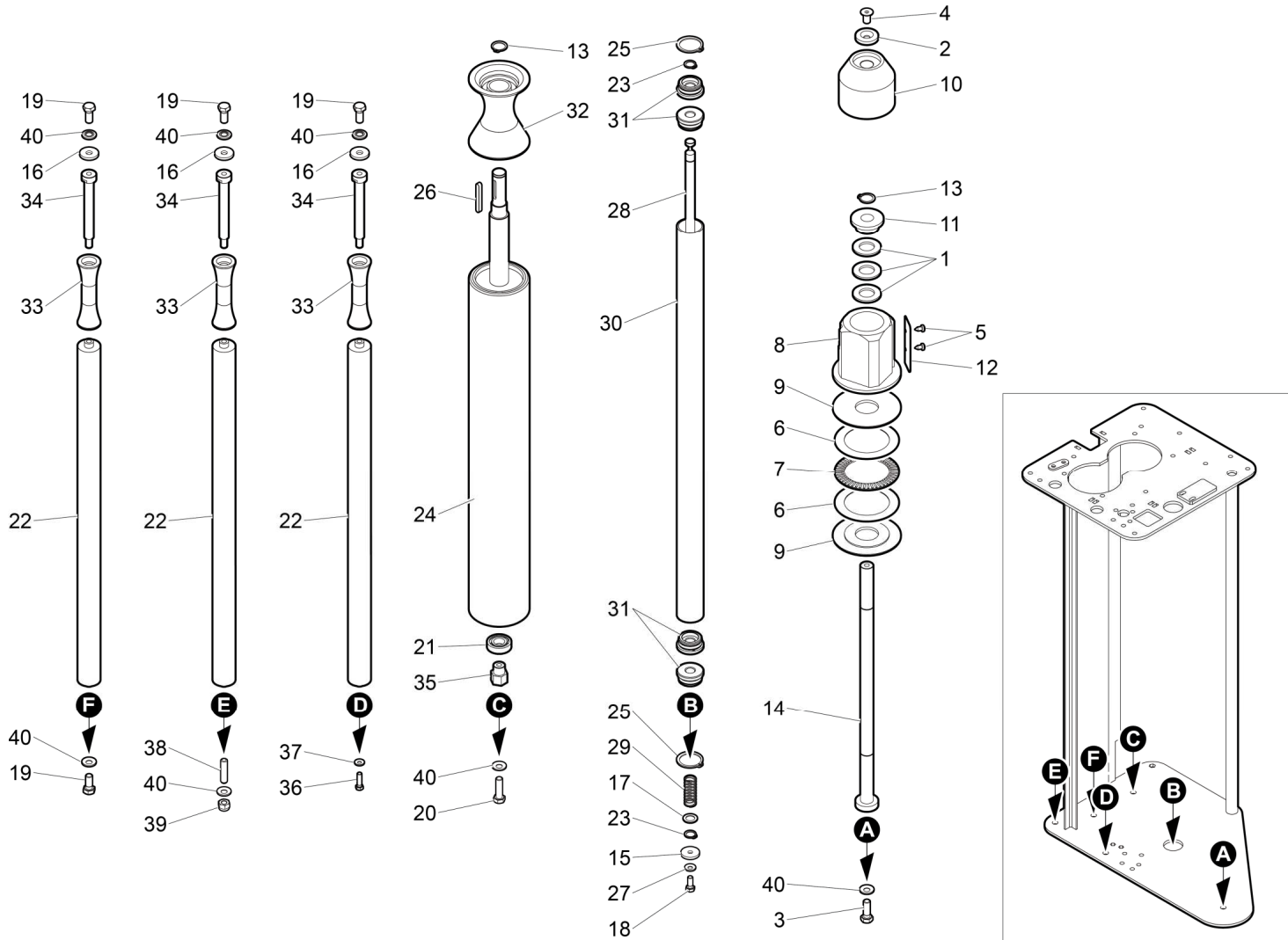
Macchina Maschine Máquina	Machine Machine Machine	TECHNOPLAT CS/CW TECHNOPLAT CS/CW TP	
FR Tavola Planche Tabla	Table Tafel	A1405_012.2	1/1



Variante	rif.	codice
	1	0000308181
	2	4350300100
	3	4250301409
	4	5270300071
	5	4250300363
	6	00L0105499
	7	0000308276
	8	6040300781
	9	0000308274
	10	00L0105507
	11	0000301335
	12	0000308271
	13	0000317043
	14	4940301263
	15	0000308200
	16	5330300737
	17	0261300004
	18	0000309019
	19	5790300095
STD	20	0001310154
BLACK	20	00L0365593
	21	0000308064
	22	0000301064
	23	0000314001
	24	0001351528
	25	0001309611
	26	0001304210
	27	0000309075
	28	0000625220

Macchina Maschine Máquina	Machine Machine Machine	TECHNOPLAT CS/CW TECHNOPLAT CS/CW TP	
Tavola Planche Tabla	Table Tafel	A1405_013.1	1/2

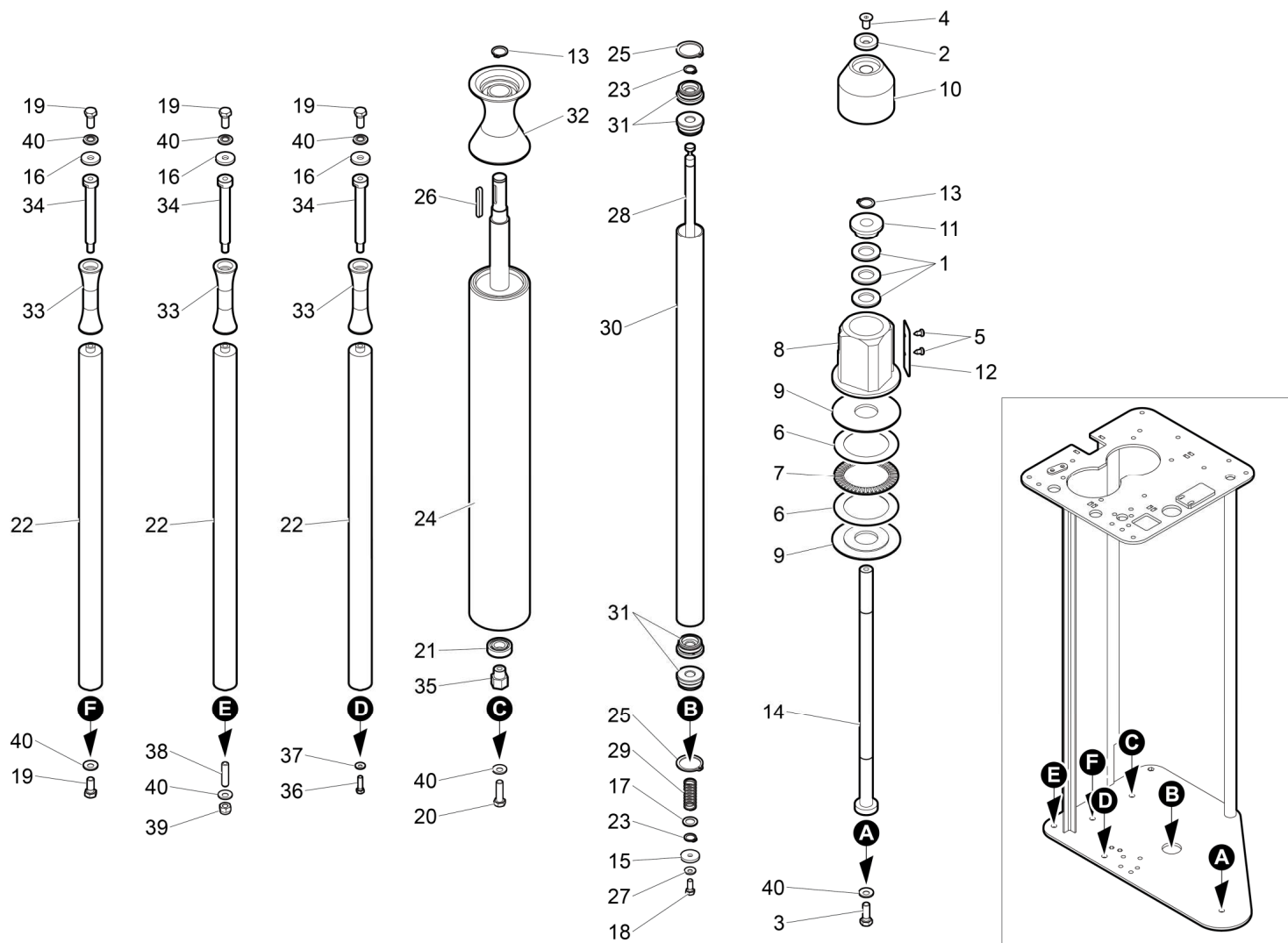
FR



Variante	ref.	codice
	1	0000305055
	2	0000305253
	3	0000308348
	4	0000310252
	5	0000314190
	6	0000613318
	7	0000613368
D:50	8	0380690155
D:76	8	0380540074
	9	2990300013
D:50	10	4040300019
D:76	10	0380150651
D:50	11	4040300020
D:76	11	0380150671
D:50	12	0380500045
D:76	12	0380530554
	13	0000644265
	14	3740300514
	15	0000305189
	16	0000305254
	17	0000305825
	18	0000308271
	19	0000308272
	20	0000308305
	21	0000606040
	22	0000641633
	23	0000644260
	24	5650300466
	25	0000644278
	26	0000645137
	27	00L0105507

Macchina Maschine Máquina	Machine Machine Machine	TECHNOPLAT CS/CW TECHNOPLAT CS/CW TP	
Tavola Planche Tabla	Table Tafel	A1405_013.1	2/2

FR

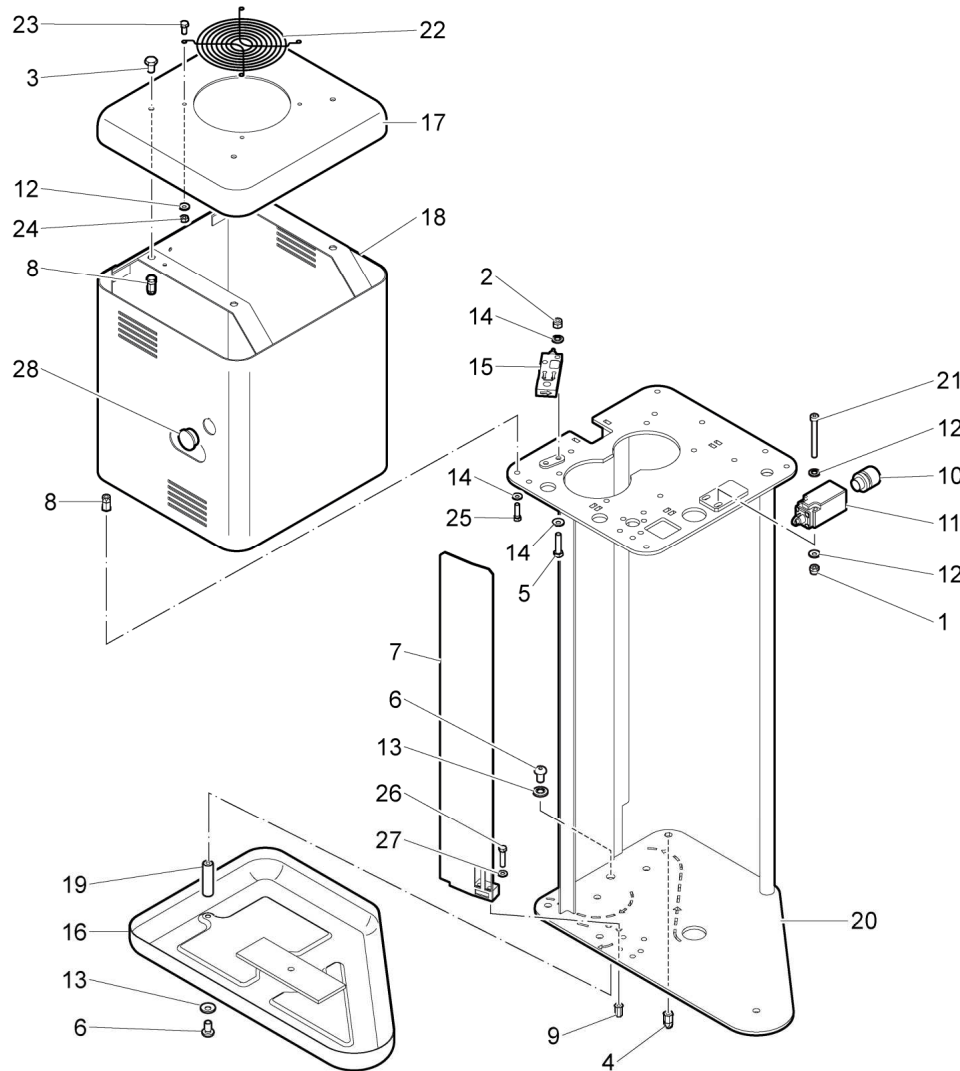


Variante	ref.	codice
	28	5270300813
	29	0380530171
	30	2300300119
	31	4040300004
	32	4040300007
	33	4040300048
	34	4550300310
	35	5270300725
	36	0000308123
	37	00L0105504
	38	0000304246
	39	0000301303
	40	00L0105511

Carrello portabobina
Spulenhaltewage
Carro portabobina

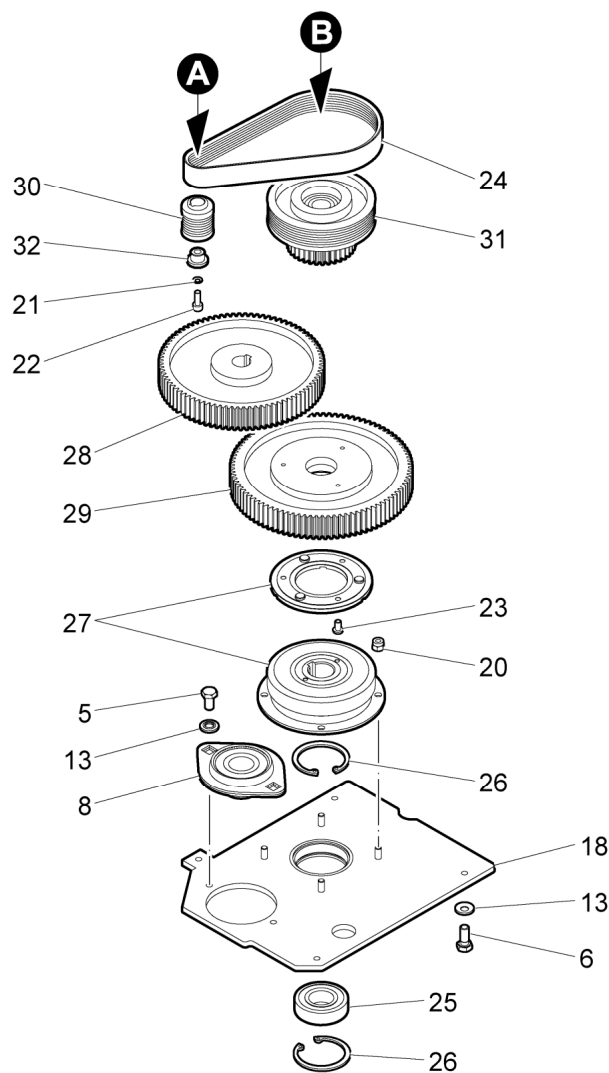
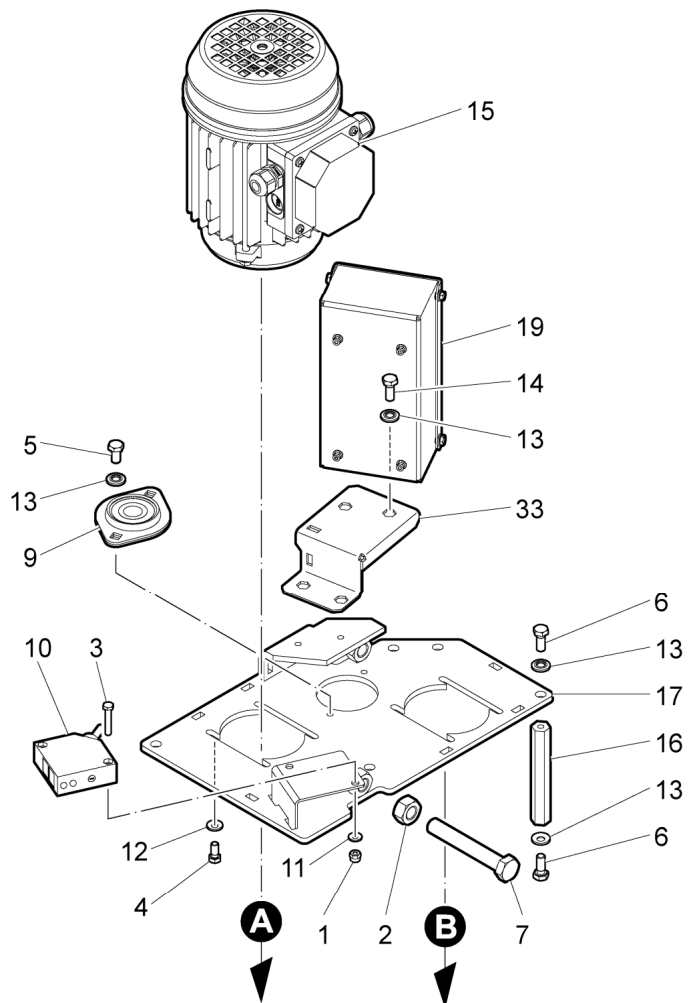
Reel holding carriage
Chariot porte-bobine

Macchina Maschine Máquina	Machine Machine Machine	TECHNOPLAT CS/CW TECHNOPLAT CS/CW TP	
PDS		Tavola Planche Tabla	Table Tafel
		A1405_014.1	1/1



Variante	ref.	codice
	1	0000301064
	2	0000301335
	3	0000308181
	4	0000317059
	5	0000308275
	6	0000312399
	7	4550300392
	8	0000317043
	9	0000317397
	10	0001304210
	11	0001309611
	12	00L0105499
	13	00L0105504
	14	00L0105507
	15	0204300004
	16	4250300363
	17	4350300136
	18	4250301409
	19	5270300071
	20	6040300781
	21	0000309075
	22	0000639002
	23	0000308061
	24	0000301069
	25	0000308271
	26	0000308124
	27	0000305121
	28	0000625220

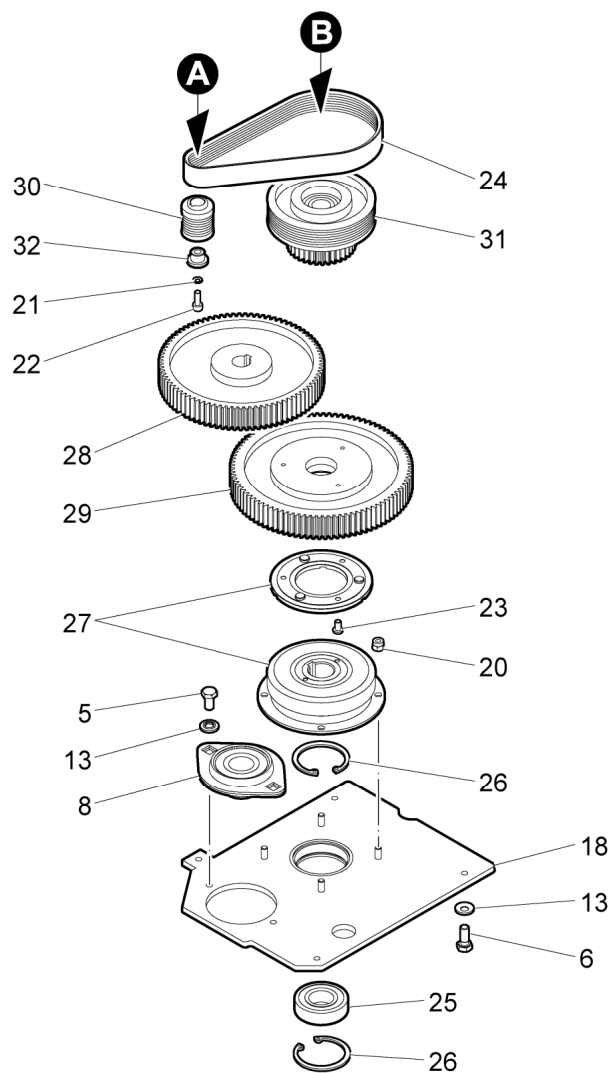
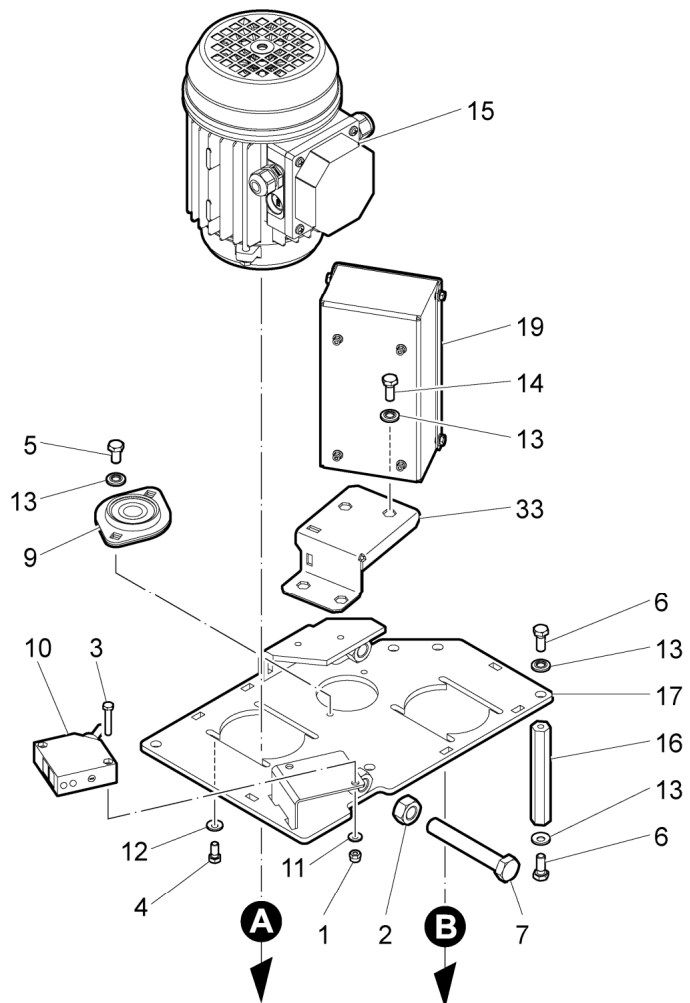
Macchina Maschine Máquina	Machine Machine Machine	TECHNOPLAT CS/CW TECHNOPLAT CS/CW TP	
PDS Tavola Planche Tabla	Table Tafel	A1405_015.2	1/2



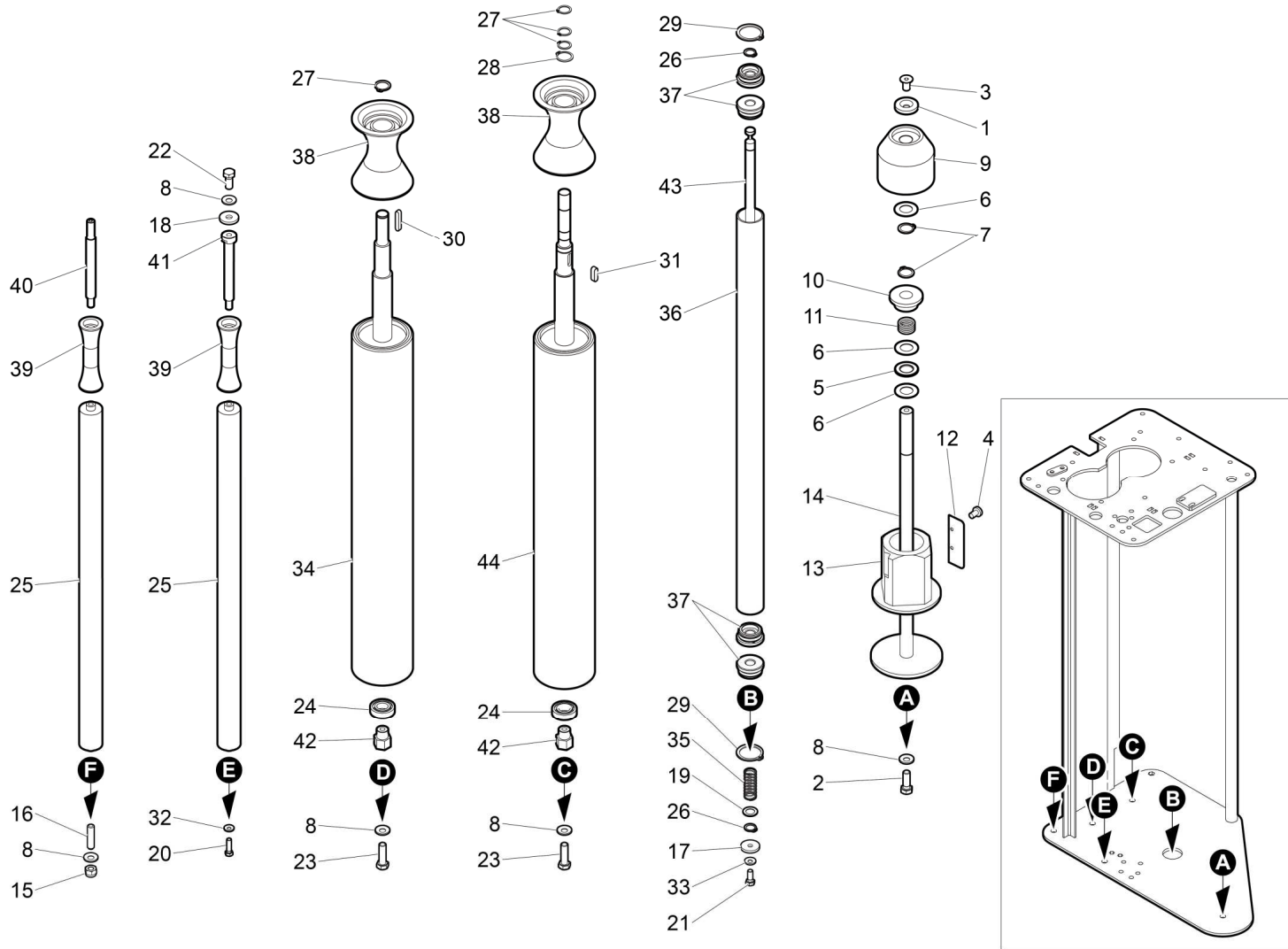
Variante	ref.	codice
	1	0000301064
	2	0000301421
	3	0000308064
	4	0000308131
	5	0000308202
	6	0000308271
V-BELT	7	0000308454
GEAR BELT	7	0000308434
	8	0000613239
	9	0000613244
STD	10	0001310154
BLACK	10	00L0365593
	11	00L0105499
	12	00L0105504
	13	00L0105507
	14	0000308181
	15	2212300030
	16	4550300011
V-BELT	17	5330300838
GEAR BELT	17	5330301045
	18	5330300811
STD	19	7450303970
BLACK	19	7450305362
	20	0000301124
	21	0000305156
	22	0000309076
	23	0000312408
V-BELT	24	0000605965
GEAR BELT	24	00L0336944
	25	0000606100
	26	0000644043

Macchina Maschine Máquina	Machine Machine	TECHNOPLAT CS/CW TECHNOPLAT CS/CW TP	
Tavola Planche Tabla	Table Tafel	A1405_015.2	2/2

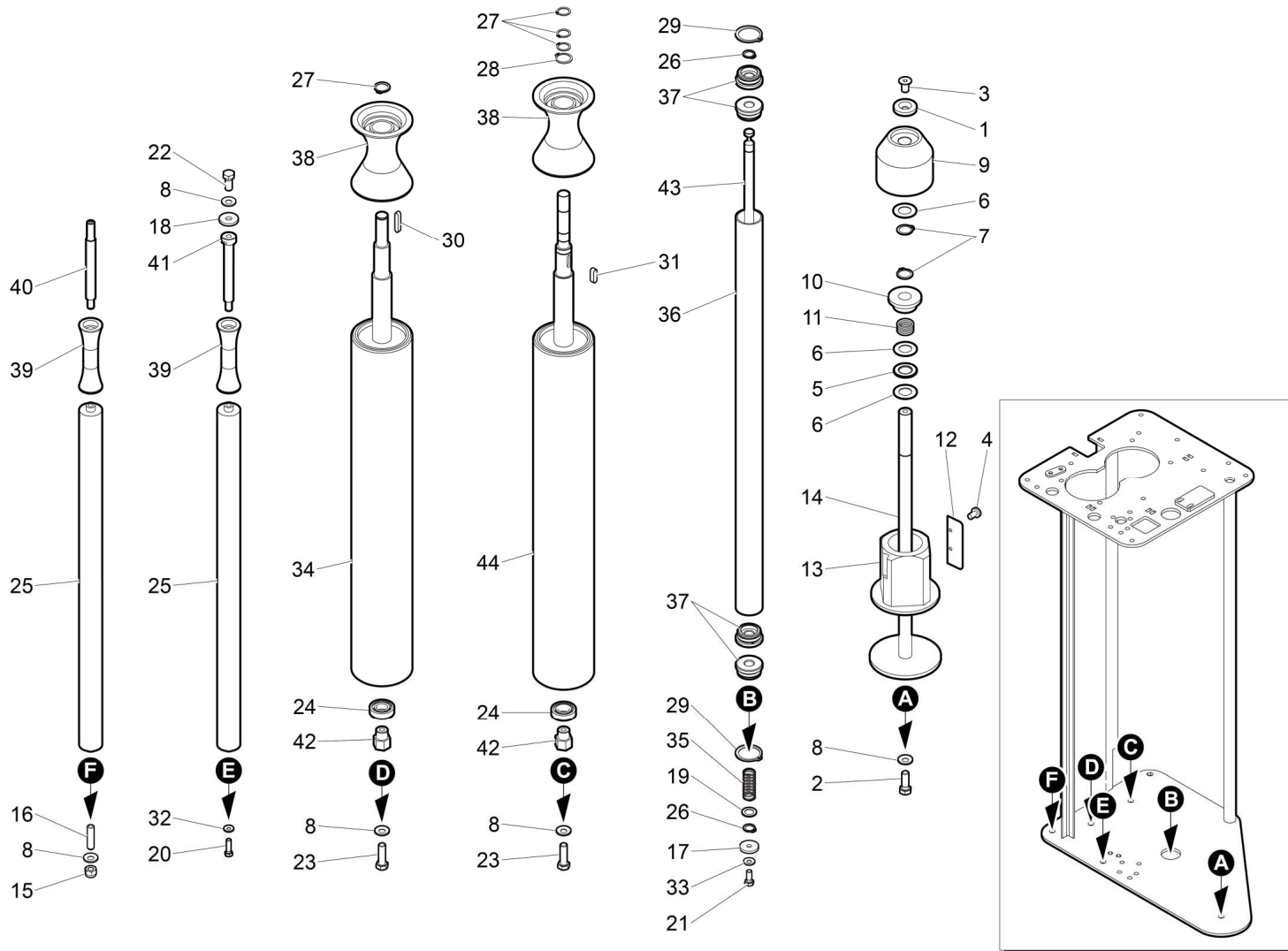
PDS



Variante	ref.	codice
	27	0291300001
150%	28	2540300068
200%	28	2540300003
250%	28	2540300165
300%	28	2540300027
150%	29	2540300070
200%	29	2540300002
250%	29	2540300164
300%	29	2540300028
V-BELT	30	5400300101
GEAR BELT	30	5400300173
V-BELT	31	5400300097
GEAR BELT	31	5400300165
	32	5270300848
	33	5890303269



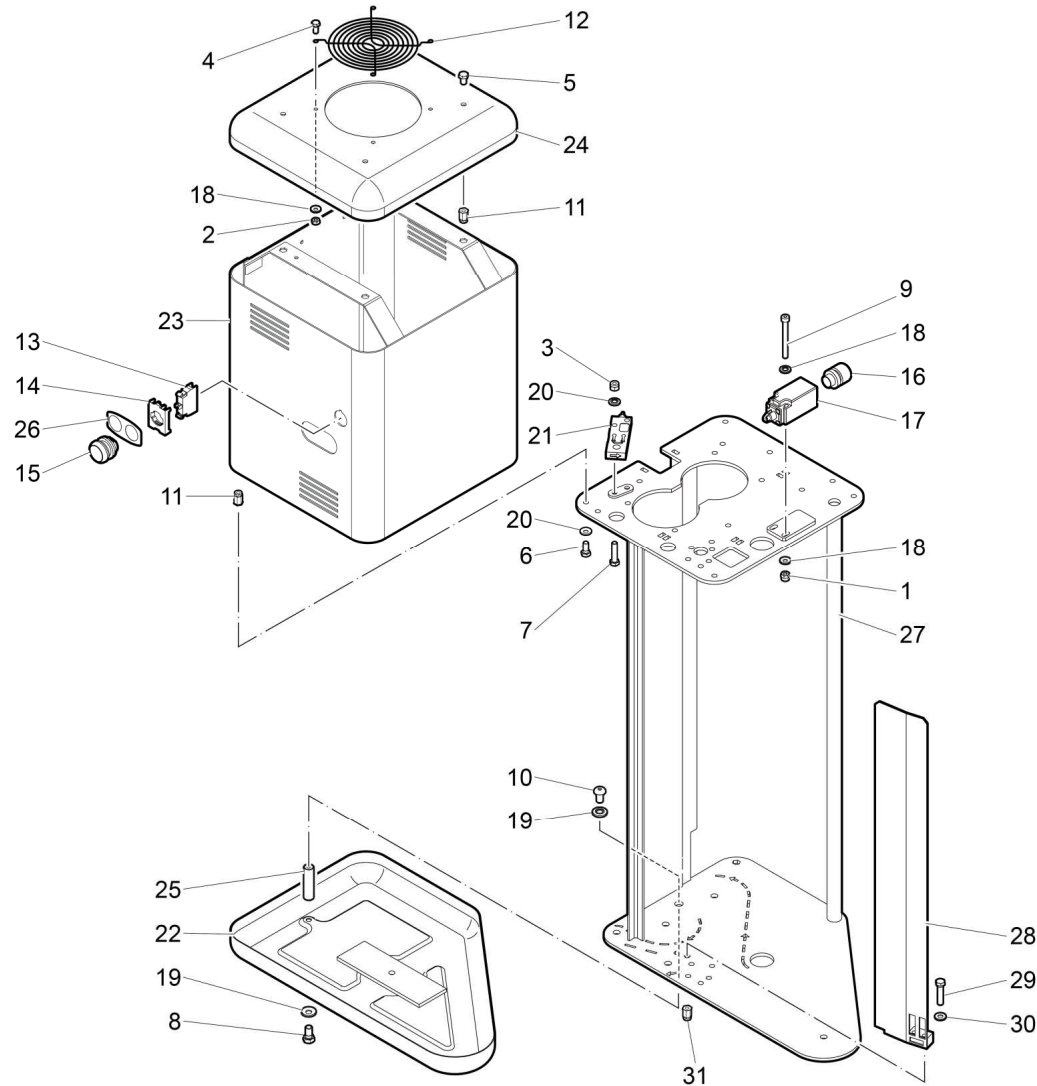
Variante	ref.	codice
	1	0000305253
	2	0000308348
	3	0000310252
	4	0000314190
	5	0000613040
	6	0000613044
	7	0000644265
	8	00L0105511
D:50	9	4040300019
D:76	9	0380150651
D:50	10	4040300020
D:76	10	0380150671
	11	0380530192
D:50	12	0380500045
D:76	12	0380530554
D:50	13	0380690155
D:76	13	0380540074
	14	3740300508
	15	0000301303
	16	0000304246
	17	0000305189
	18	0000305254
	19	0000305825
	20	0000308123
	21	0000308271
	22	0000308272
	23	0000308305
	24	0000606040
	25	0000641633
	26	0000644260
	27	0000644263



Variante rif. codice

	28	0000644268
	29	0000644278
	30	0000645008
	31	0000645047
	32	00L0105504
	33	00L0105507
	34	5650300425
	35	0380530171
	36	2300300119
	37	4040300004
	38	4040300007
	39	4040300048
	40	4550300205
	41	4550300310
	42	5270300725
	43	5270300813
	44	5650300424

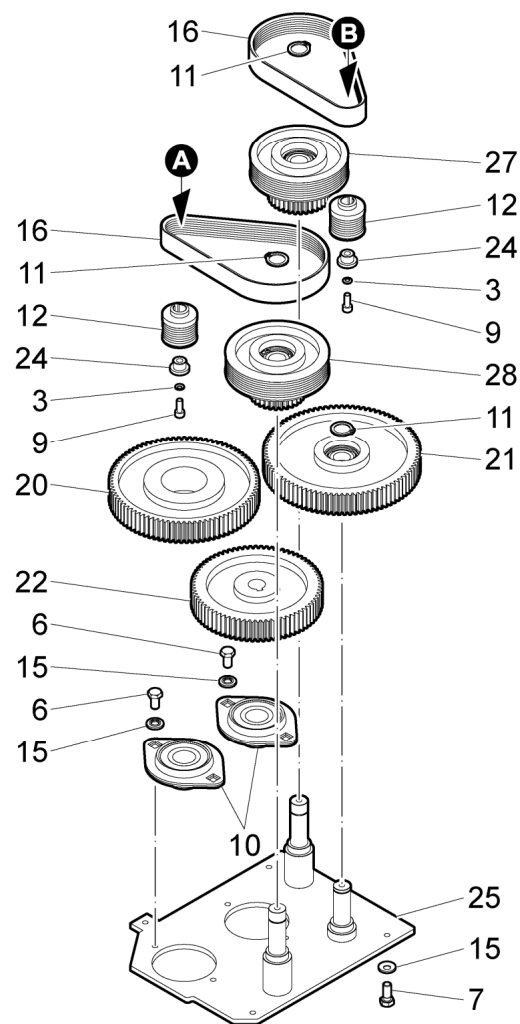
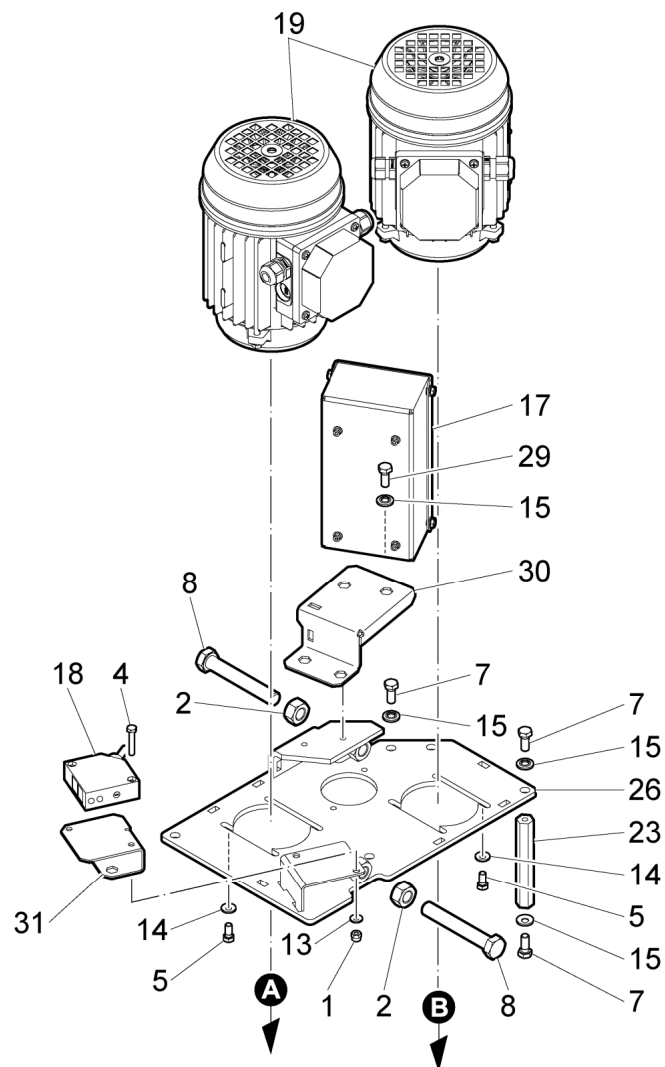
Macchina Maschine Máquina	Machine Machine Machine	TECHNOPLAT CS/CW TECHNOPLAT CS/CW TP	
PVS		Tavola Planche Tabla	Table Tafel
		A1405_017	1/1



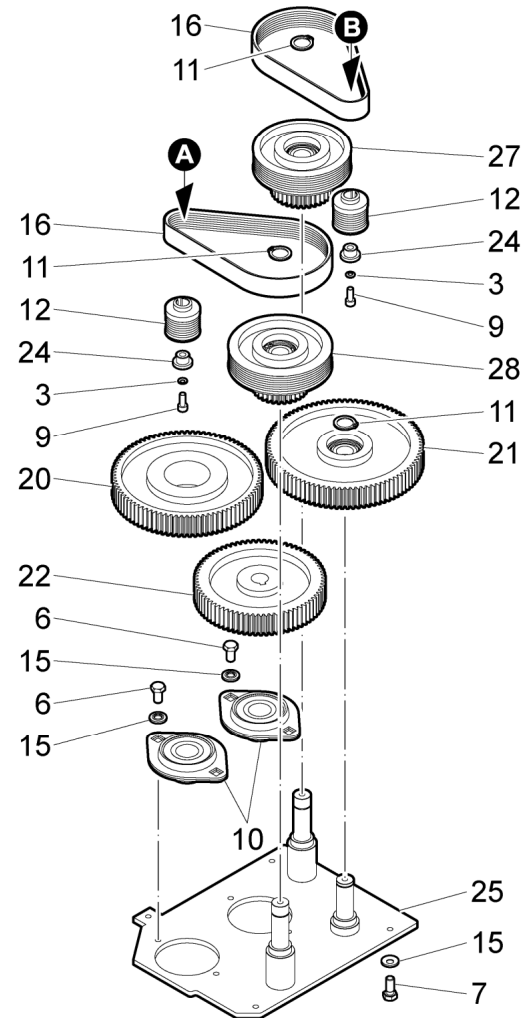
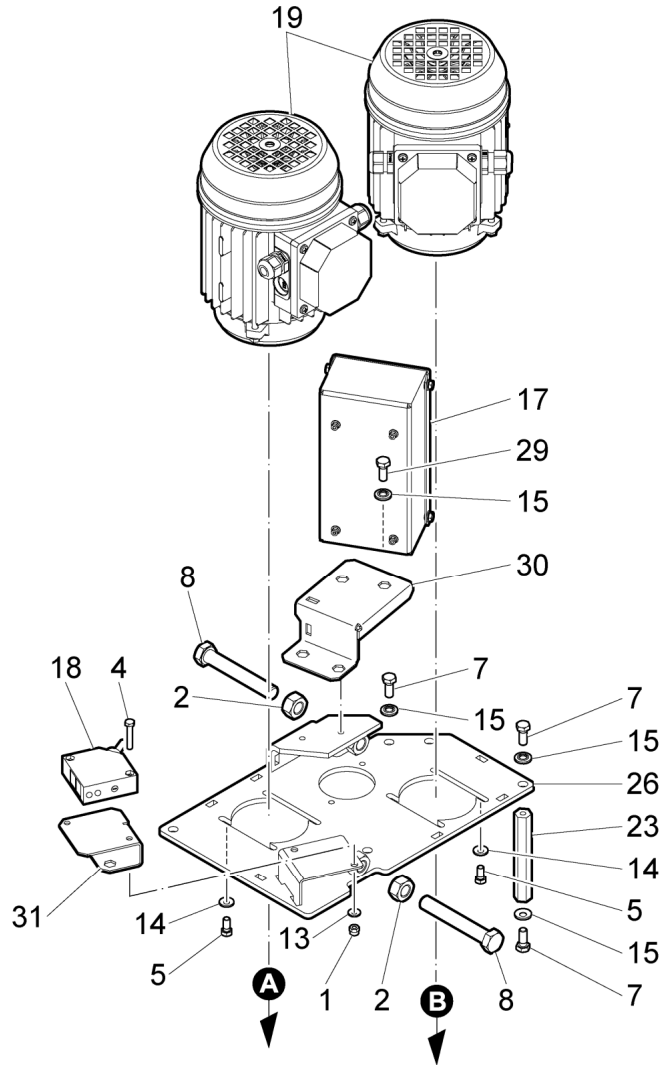
Variante rif. codice

1	0000301064
2	0000301069
3	0000301335
4	0000308061
5	0000308181
6	0000308271
7	0000308275
8	0000308276
9	0000309075
10	0000312399
11	0000317043
12	0000639002
13	0001300024
14	0001300700
15	0001300762
16	0001304210
17	0001309611
18	00L0105499
19	00L0105504
20	00L0105507
21	0204300004
22	4250300363
23	4250301409
24	4350300136
25	5270300071
26	5920300136
27	6040300781
28	4550300392
29	0000308124
30	0000305121
31	0000317397

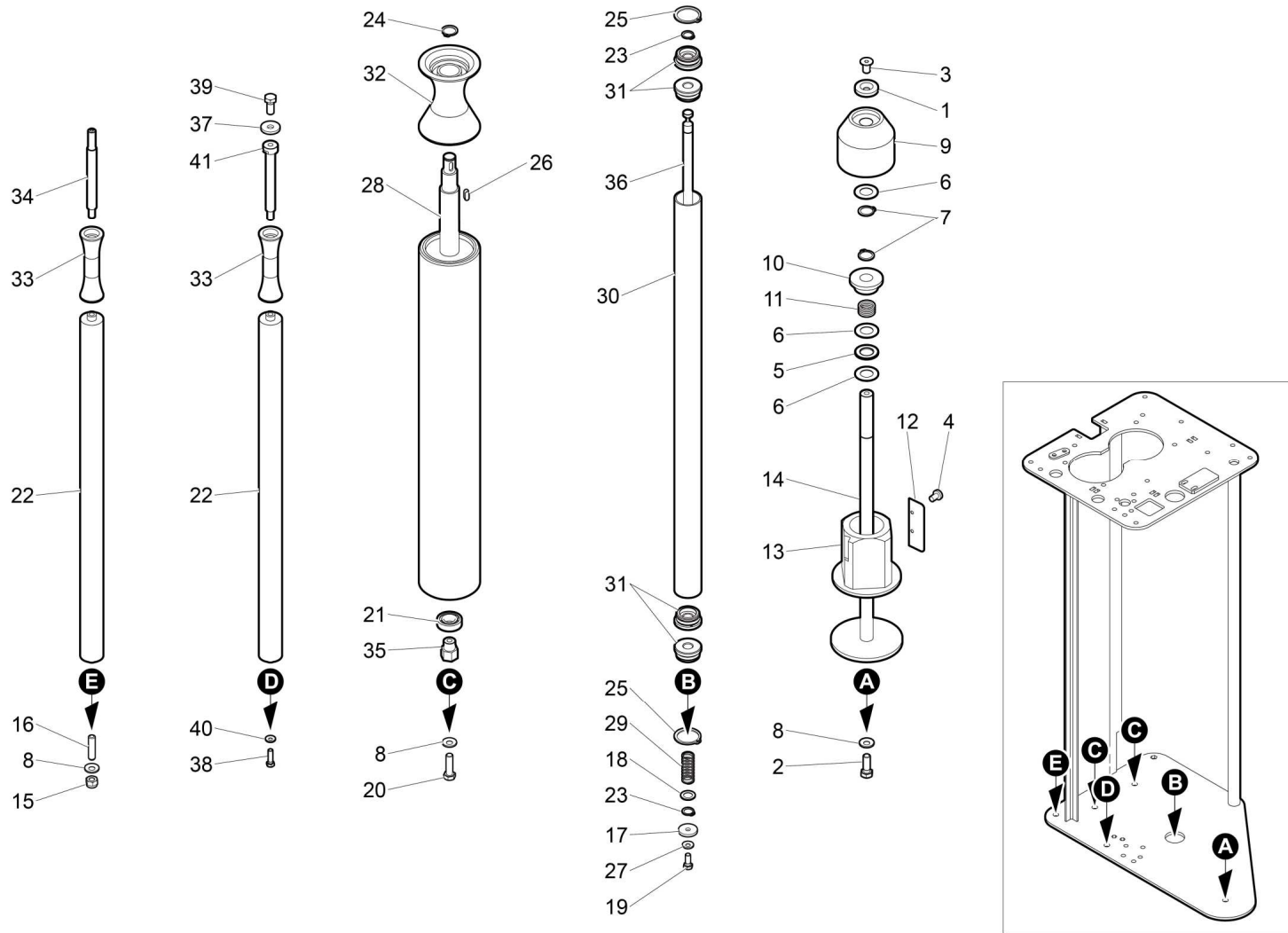
Macchina Maschine Máquina	Machine Machine	TECHNOPLAT CS/CW TECHNOPLAT CS/CW TP	
PVS Tavola Planche Tabla	Table Tafel	A1405_018.1	1/2



	Variante	ref.	codice
		1	0000301064
		2	0000301421
		3	0000305156
		4	0000308064
		5	0000308131
		6	0000308202
		7	0000308271
	V-BELT	8	0000308454
	GEAR BELT	8	0000308434
		9	0000309076
		10	0000613239
		11	0000644263
	V-BELT	12	5400300140
	GEAR BELT	12	5400300163
		13	00L0105499
		14	00L0105504
		15	00L0105507
	V-BELT	16	00L0136706
	GEAR BELT	16	00L0336944
	STD	17	7450303970
	BLACK	17	7450305362
	STD	18	0001310154
	BLACK	18	00L0162782
		19	2212300030
		20	2540300137
		21	2540300166
		22	2540300168
		23	4550300002
		24	5270300848
	V-BELT	25	5330300794
	GEAR BELT	25	5330301046



Variante	ref.	codice
V-BELT	26	5330300795
GEAR BELT	26	5330301044
V-BELT	27	5400300132
GEAR-BELT	27	5400300164
V-BELT	28	5400300097
GEAR BELT	28	5400300165
	29	0000308181
	30	5890303269
	31	5790300112

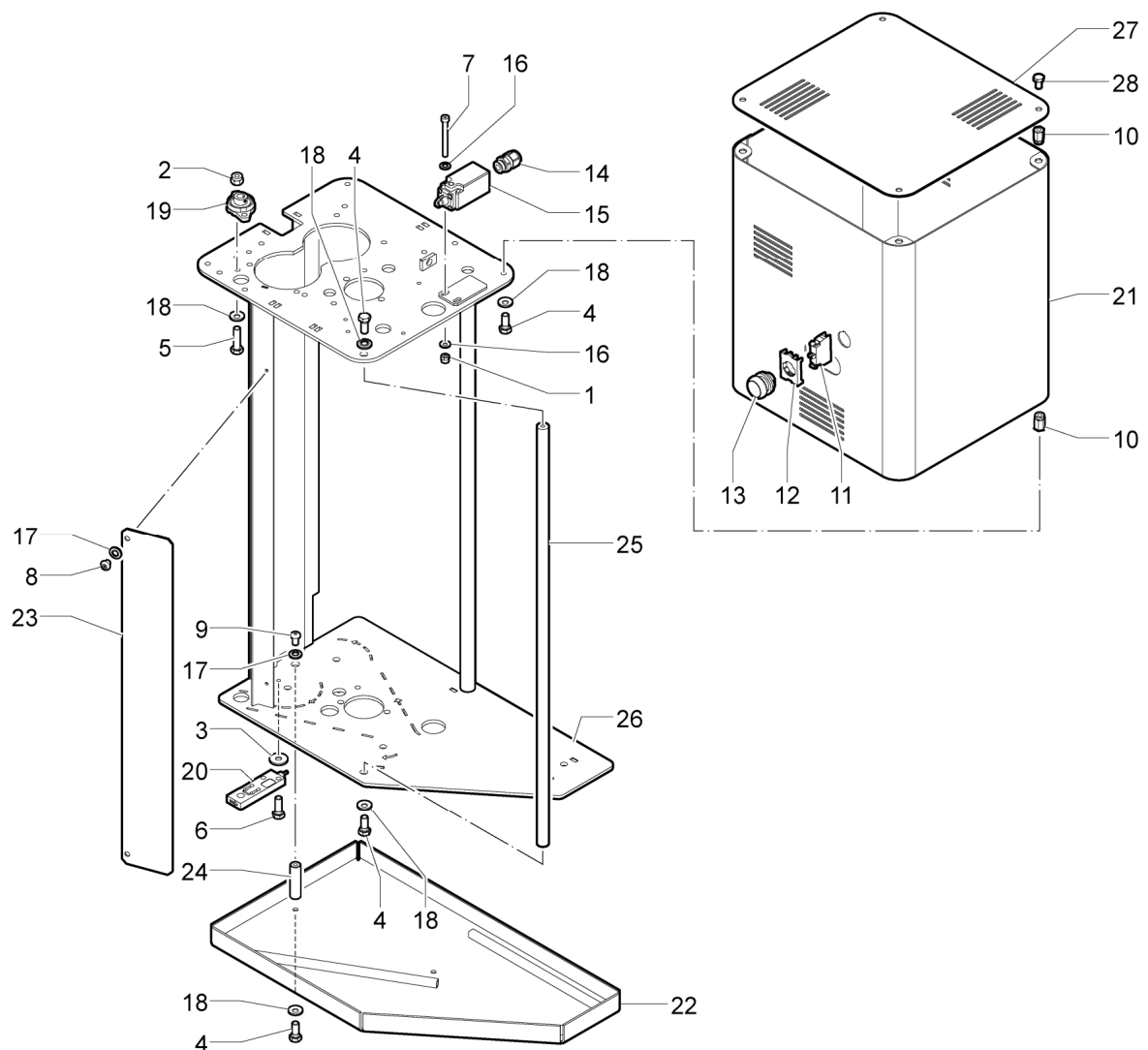


Variante rif. codice

	28	5650300433
	29	0380530171
	30	2300300119
	31	4040300004
	32	4040300007
	33	4040300048
	34	4550300205
	35	5270300725
	36	5270300813
	37	0000305254
	38	0000308123
	39	0000308272
	40	00L0105504
	41	4550300310

Macchina Maschine Máquina	Machine Machine	TECHNOPLAT CS/CW TECHNOPLAT CS/CW TP	
Tavola Planche Tabla	Table Tafel	A1708_004a	1/1

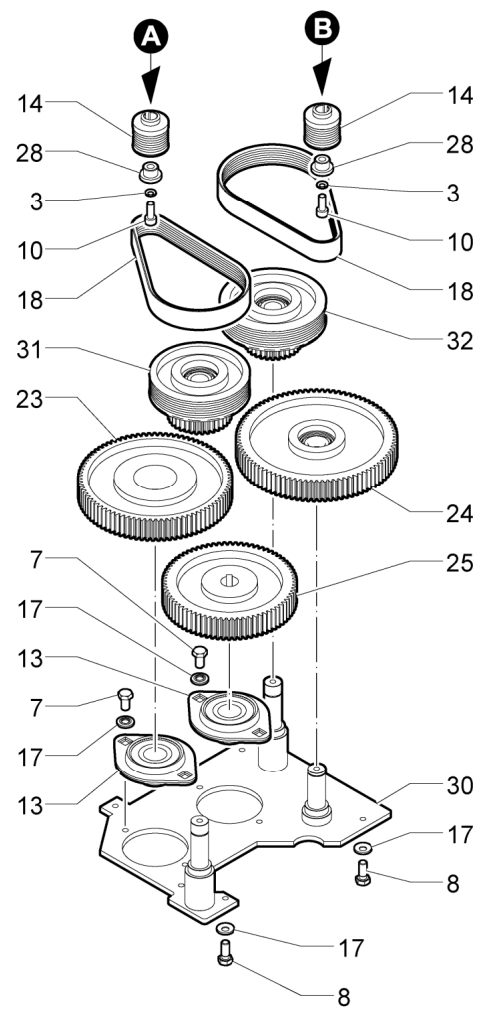
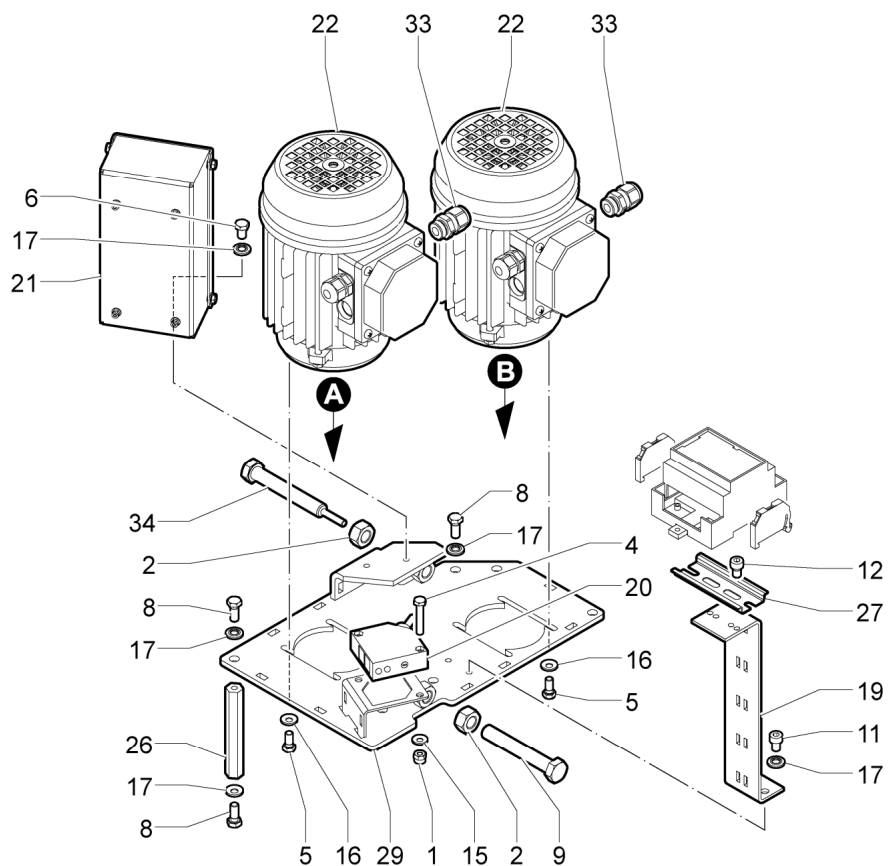
PVS 500 TECHNO CORD



Variante	rif.	codice
	1	0000301064
	2	0000301335
	3	0000305182
	4	0000308271
	5	0000308273
	6	0000308274
	7	0000309075
	8	0000312188
	9	0000312399
	10	0000317043
	11	0001300024
	12	0001300700
	13	0001300762
	14	0001304210
	15	0001309611
	16	00L0105499
	17	00L0105504
	18	00L0105507
	19	00L0251773
	20	0204300014
	21	4250301882
	22	4250301881
	23	4940302045
	24	5270300071
	25	5270300937
	26	6040301049
	27	4250301883
	28	0000308181

Macchina Maschine Máquina	Machine Machine Machine	TECHNOPLAT CS/CW TECHNOPLAT CS/CW TP	
Tavola Planche Tabla	Table Tafel	A1708_004b	1/2

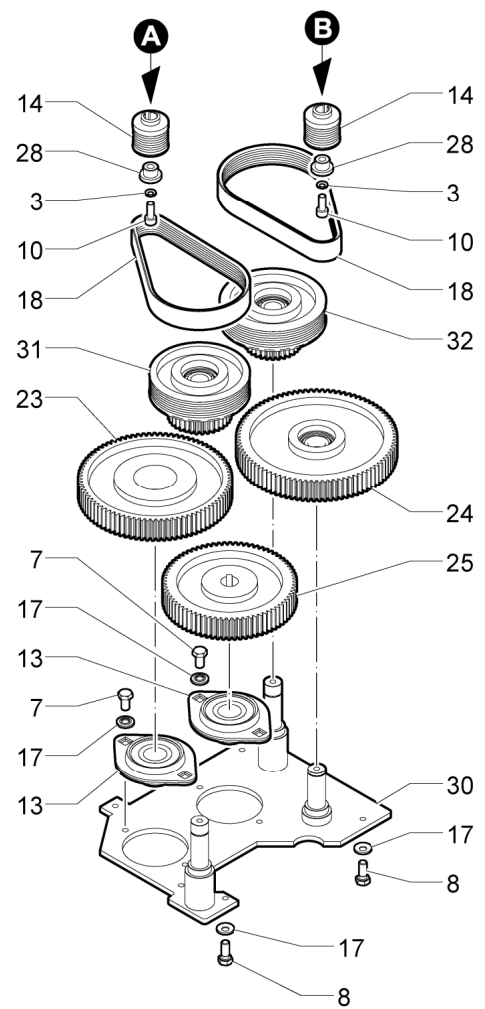
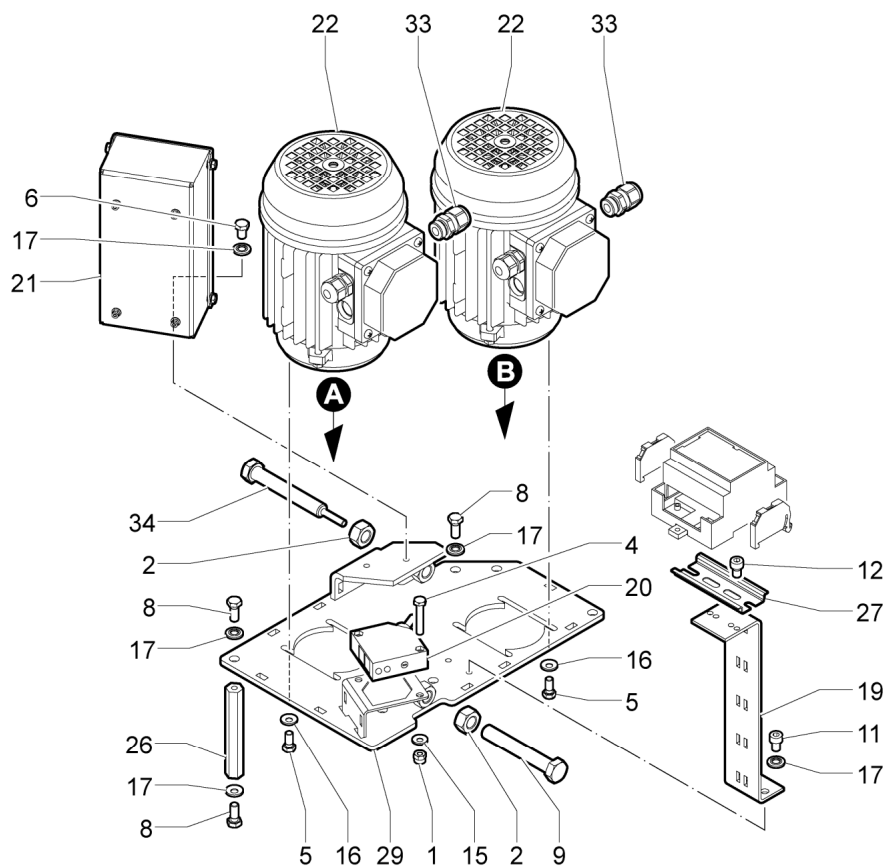
PVS 500 TECHNO CORD



Variante	ref.	codice
	1	0000301064
	2	0000301421
	3	0000305156
	4	0000308064
	5	0000308131
	6	0000308181
	7	0000308202
	8	0000308271
	9	0000308454
	10	0000309076
	11	0000309095
	12	0000309291
	13	0000613239
	14	5400300140
	15	00L0105499
	16	00L0105504
	17	00L0105507
	18	00L0136706
	19	5830301514
STD	20	00L0162782
BLACK	20	00L0365593
STD	21	7450303970
BLACK	21	7450305362
	22	2212300030
	23	2540300137
	24	2540300166
	25	2540300168
	26	4550300002
	27	4820300924
	28	5270300848
	29	5330301010

Macchina Maschine Máquina	Machine Machine Machine	TECHNOPLAT CS/CW TECHNOPLAT CS/CW TP	
Tavola Planche Tabla	Table Tafel	A1708_004b	2/2

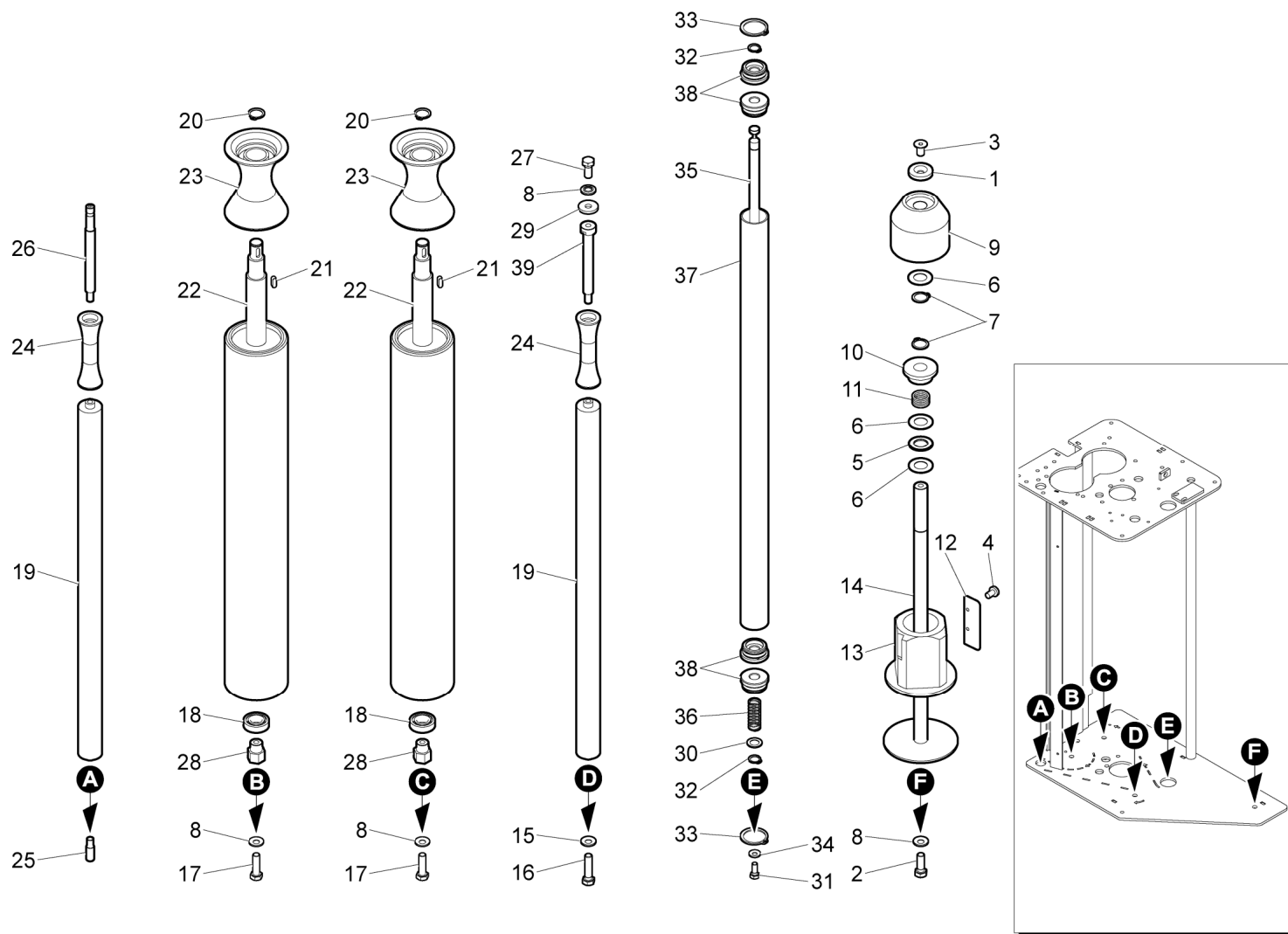
PVS 500 TECHNO CORD



Variante	rif.	codice
	30	5330301011
	31	5400300097
	32	5400300132
	33	0001304210
	34	5270301133

Macchina Maschine Máquina	Machine Machine	TECHNOPLAT CS/CW TECHNOPLAT CS/CW TP	
Tavola Planche Tabla	Table Tafel	A1708_004c	1/2

PVS 500 TECHNO CORD

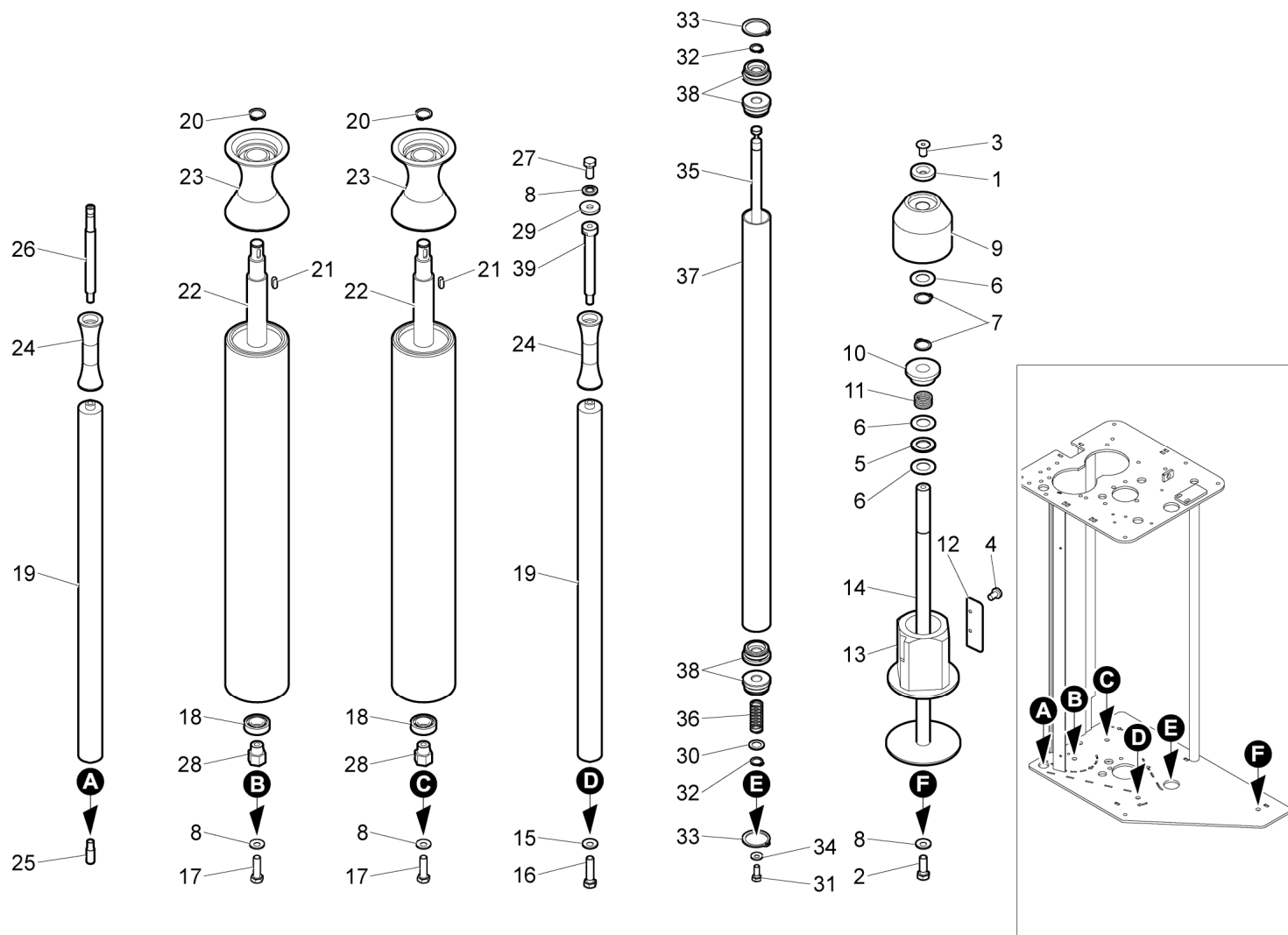


Variante	ref.	codice
	1	0000305253
	2	0000308348
	3	0000310252
	4	0000314190
	5	0000613040
	6	0000613044
	7	0000644265
	8	00L0105511
	9	0380150651
	10	0380150671
	11	0380530192
	12	0380530554
	13	0380540074
	14	3740300508
	15	00L0105504
	16	0000308123
	17	0000308305
	18	0000606040
	19	0000641633
	20	0000644263
	21	0000645194
	22	5650300433
	23	4040300007
	24	4040300048
	25	5270301007
	26	4550300452
	27	0000308272
	28	5270300725
	29	0000305254
	30	0000305825
	31	0000308271

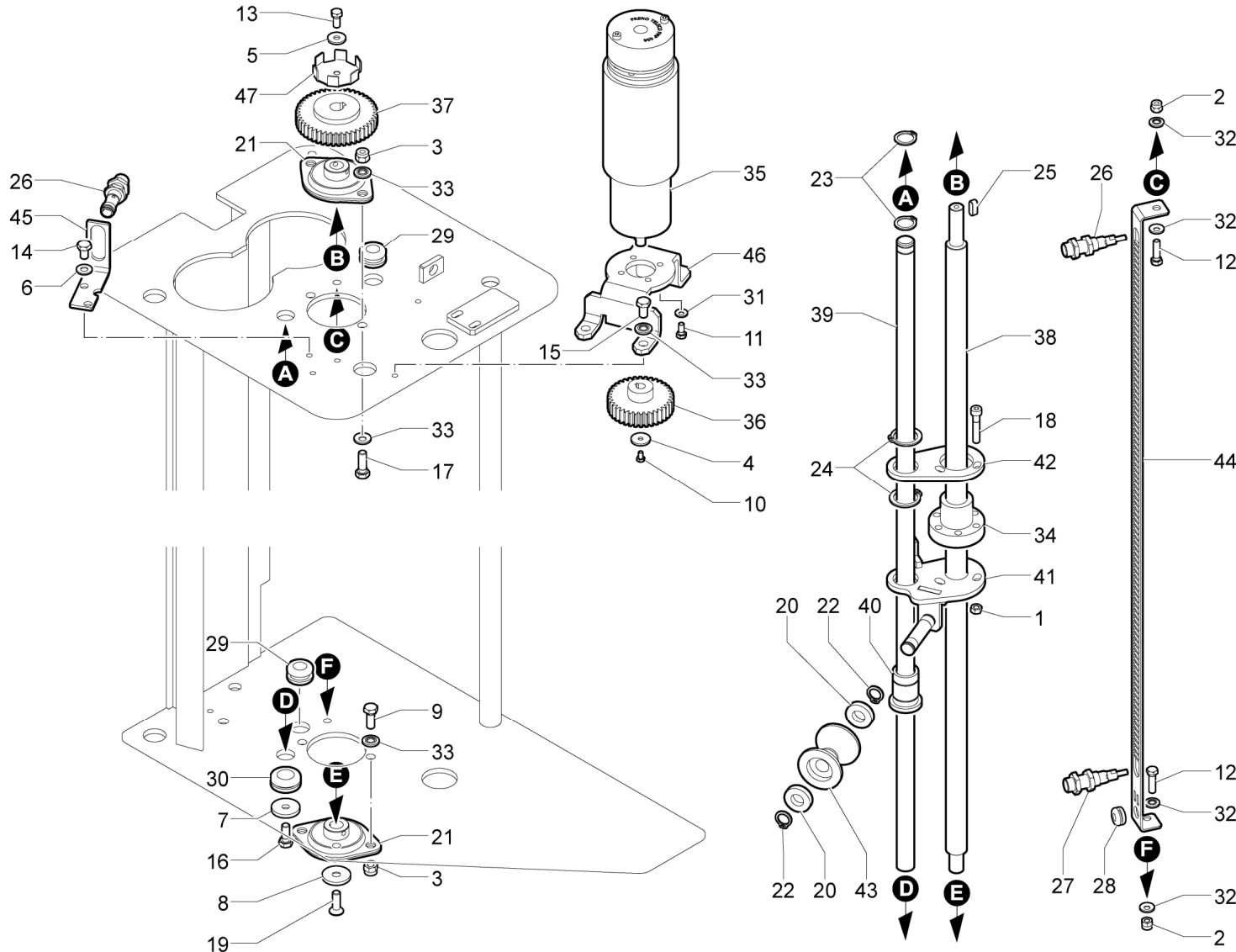
PVS 500 TECHNO CORD

Variante rif. codice

	32	0000644260
	33	0000644278
	34	00L0105507
	35	5270300813
	36	0380530171
	37	2300300119
	38	4040300004
	39	4550300310

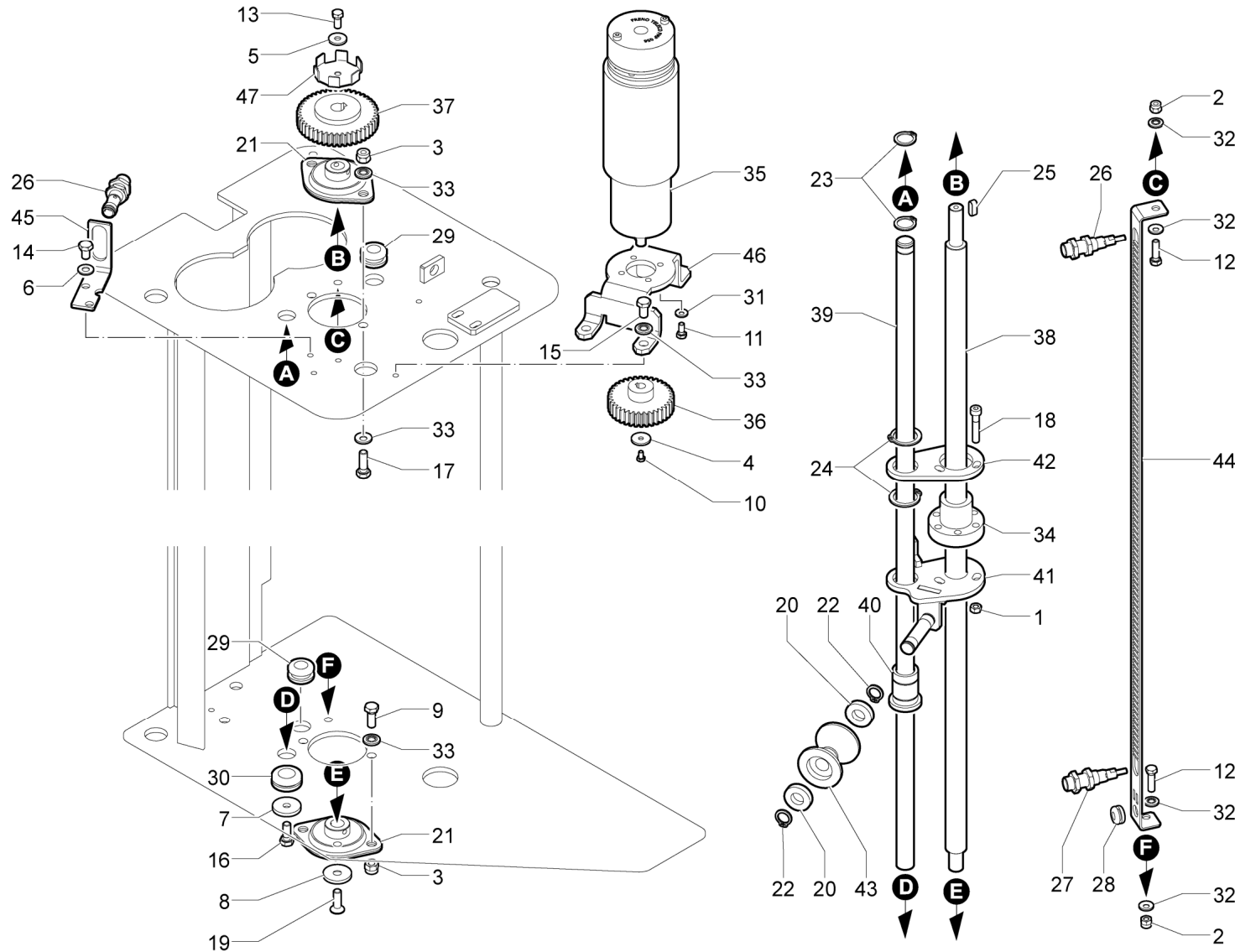


PVS 500 TECHNO CORD



Variante	ref.	codice
	1	0000301070
	2	0000301124
	3	0000301335
	4	0000305069
	5	0000305126
	6	0000305181
	7	0000305189
	8	0000305479
	9	0000308009
	10	0000308040
	11	0000308061
	12	0000308123
	13	0000308131
	14	0000308181
	15	0000308202
	16	0000308271
	17	0000308274
	18	0000309125
	19	0000310183
	20	0000606437
	21	0000613644
	22	0000644260
	23	0000644263
	24	0000644270
	25	0000645194
	26	0001348859
	27	0001349497
	28	0001349532
	29	0001349536
	30	0001349545
	31	00L0105499

PVS 500 TECHNO CORD



Variante	rif.	codice
	32	00L0105504
	33	00L0105507
	34	00L0211759
	35	2210300025
	36	2540300217
	37	2540300218
	38	3740300857
	39	3890300255
	40	4040300106
	41	4940302043
	42	4940302044
	43	5651300528
	44	5830301526
	45	5830301513
	46	5890303218
	47	2540300219

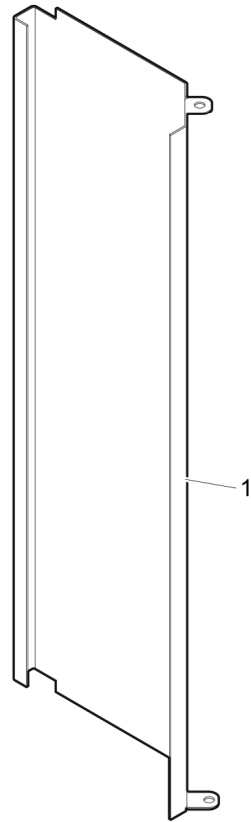


Protezione (Carrello portabobina) Schutz (Spulenhaltewage) Proteccion (Carro portabobina)	Guard (Reel holding carriage) Protection (Chariot porte-bobine)	Macchina Maschine Máquina	Machine Machine	TECHNOPLAT CS/CW TECHNOPLAT CS/CW TP
---	--	---------------------------------	--------------------	---

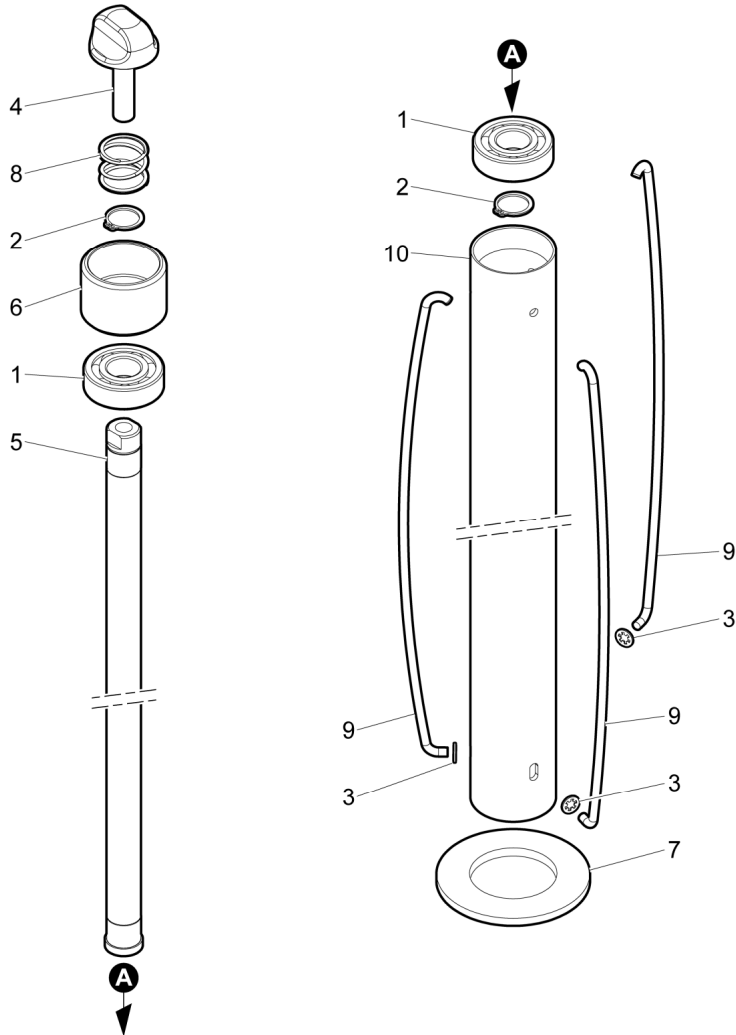
PDS PVS USA

Tavola Planche Tabla	Table Tafel	A1405_020	1/1
----------------------------	----------------	------------------	------------

Variante	rif.	codice
1		5560300499

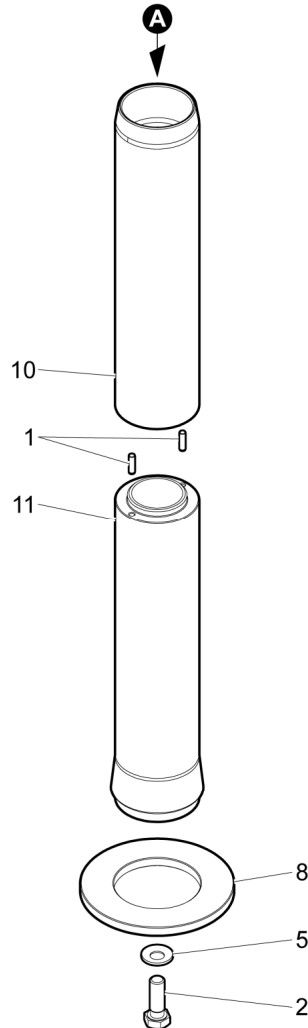
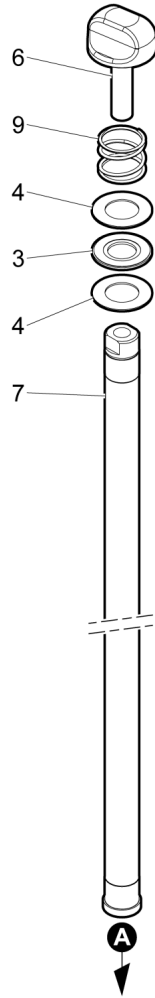


Bobina Spule Bobina	Reel Bobine	Macchina Maschine Máquina	Machine Machine	TECHNOPLAT CS/CW TECHNOPLAT CS/CW TP
CORELESS D=76				
		Tavola Planche Tabla	Table Tafel	A1513_012 1/1

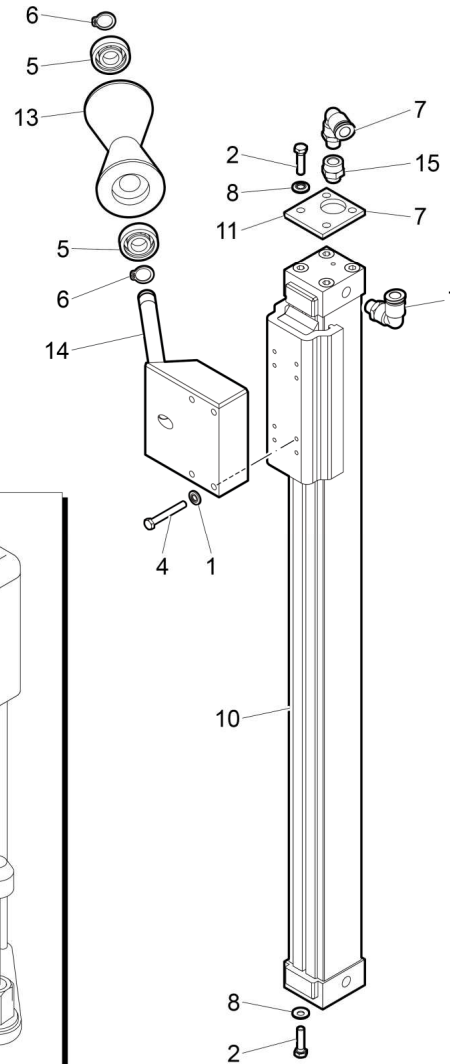
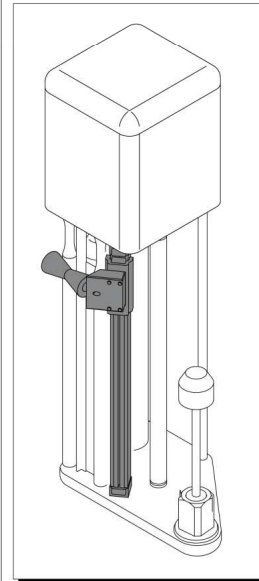
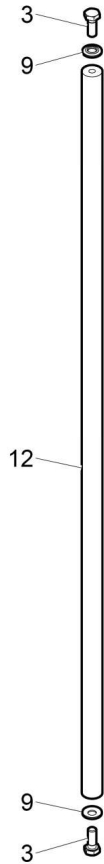
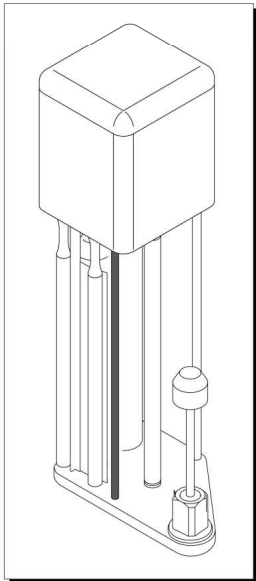


Variante	ref.	codice
	1	0000606109
	2	0000644268
	3	00L0142223
	4	00L0154072
	5	3740300609
	6	4520300111
	7	4520300112
	8	5121300067
	9	5123300015
	10	5650300455

Bobina Spule Bobina	Reel Bobine	Macchina Maschine Máquina	Machine Machine	TECHNOPLAT CS/CW TECHNOPLAT CS/CW TP	
CORELESS D=50				Tavola Planche Tabla	Table Tafel
				A1513_013	1/1



Variante	rif.	codice
	1	0000307292
	2	0000308348
	3	0000613041
	4	0000613045
	5	00L0105511
	6	00L0154072
	7	3740300609
	8	4520300112
	9	5121300067
	10	5651300369
	11	5651300372



Variante	rif.	codice
	1	0000305156
	2	0000308123
	3	0000308271
	4	0000308068
	5	0000606033
	6	0000644260
	7	2272300029
	8	00L0105504
	9	00L0105507
	10	1887300002
	11	4550300384
	12	5270300937
	13	5651300508
	14	5890303076
	15	22720300030

Quadro elettrico
Elektr. tafel
Quadro electrico

Electrical board
Tableau électrique

Macchina
Maschine
Máquina

Machine
Machine

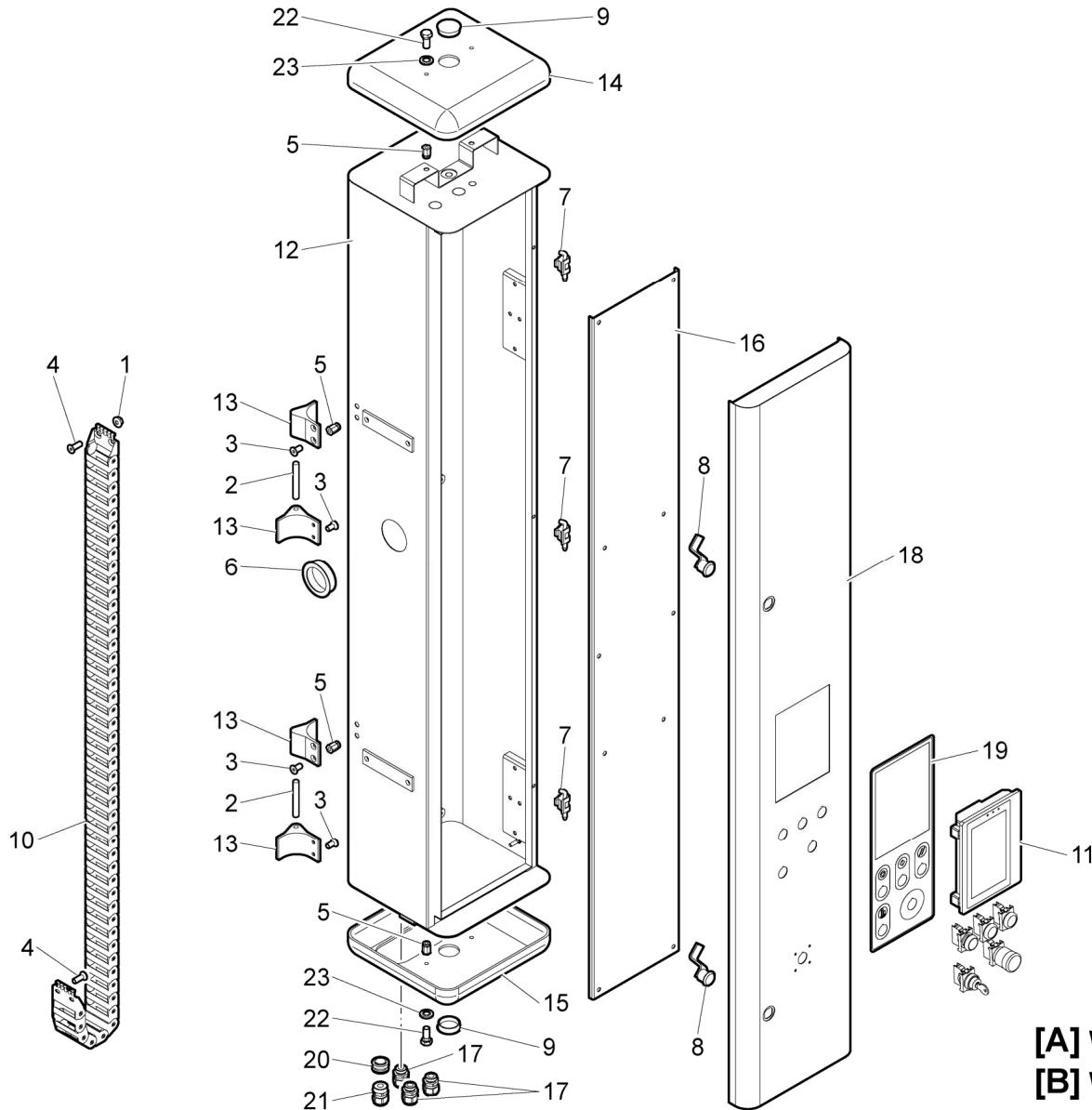
TECHNOPLAT CS/CW
TECHNOPLAT CS/CW TP

Tavola
Planche
Tabla

Table
Tafel

A1708_005

1/1

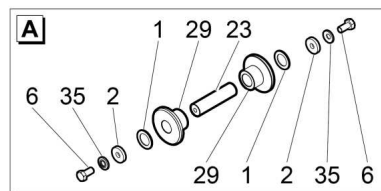
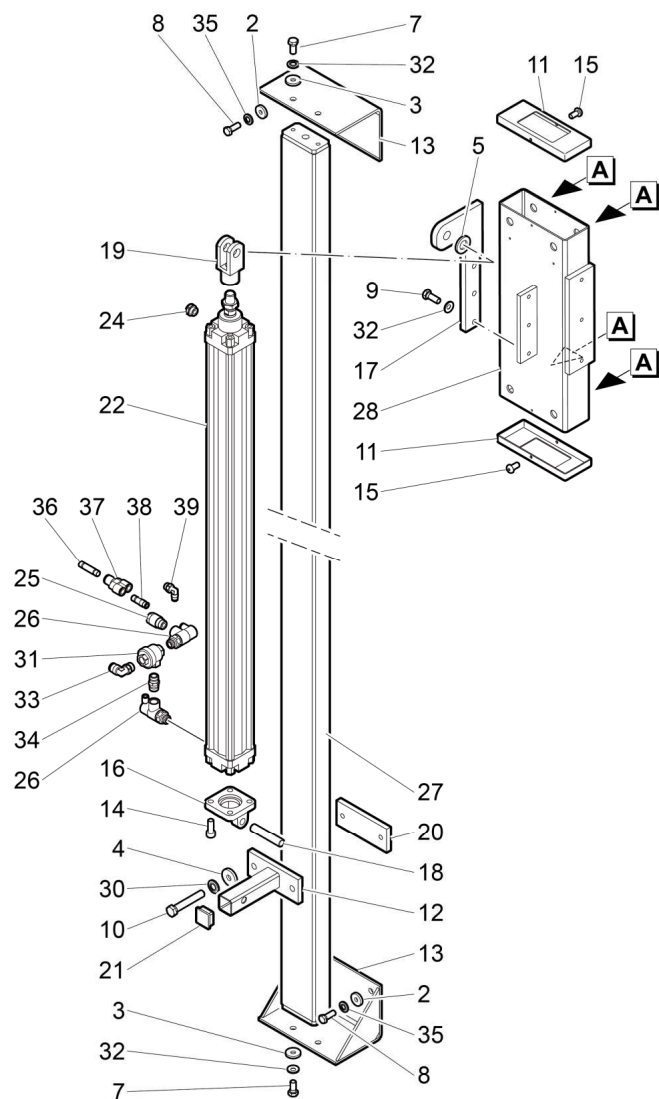


Variante	ref.	codice
	1	0000301166
	2	0000307275
	3	0000310182
	4	0000310183
	5	0000317043
	6	0000625473
	7	0000626478
	8	0000626647
	9	0000640034
H:2200	10	0880300001
H:2400	10	0880300001
H:2800	10	0880300001
H:3100	10	0880300008
	11	1490300020
	12	4250300271
	13	4310300024
	14	4350300112
	15	4350300112
	16	4940301670
	17	0001304627
[A]	18	5210300422
[B]	18	5210300413
	19	5920300807
	20	0001353515
	21	0001357110
	22	0000308271
	23	00L0105507

[A] With Fences
[B] Without Fences

Macchina Maschine Máquina	Machine Machine Machine	TECHNOPLAT CS/CW TECHNOPLAT CS/CW TP	
Tavola Planche Tabla	Table Tafel	A1520_003a	1/2

H:2200-2400-2800-3100



Variante	rif.	codice
	1	0000305086
	2	0000305192
	3	0000305254
	4	0000305548
	5	0000305482
	6	0000308203
	7	0000309245
	8	0000309503
	9	0000308348
	10	0000308383
	11	5950300008
	12	5890301780
	13	5890300005
	14	0000309246
	15	0000312409
	16	4310300018
	17	5830300697
	18	0000629052
	19	4670300026
	20	5330300026
	21	0000641236
	22	1881300013
	23	5270300009
	24	2290300009
	25	1970300018
	26	1940300003
H:2200	27	4820300445
H:2400	27	4820300003
H:2800	27	4820300066
H:3100	27	4820300117
	28	4220300062

Pressore pneumatico (Slitta)
 Pneumatik-Niederhalter (Schlitten)
 Presor neumático (Corredera)

Pneumatic pressure platen (Slide)
 Presseur pneumatique (Glisserie)

Macchina
 Maschine
 Máquina

TECHNOPLAT CS/CW
TECHNOPLAT CS/CW TP

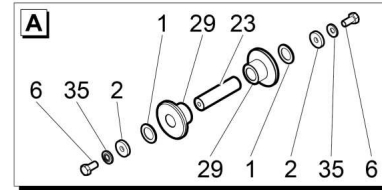
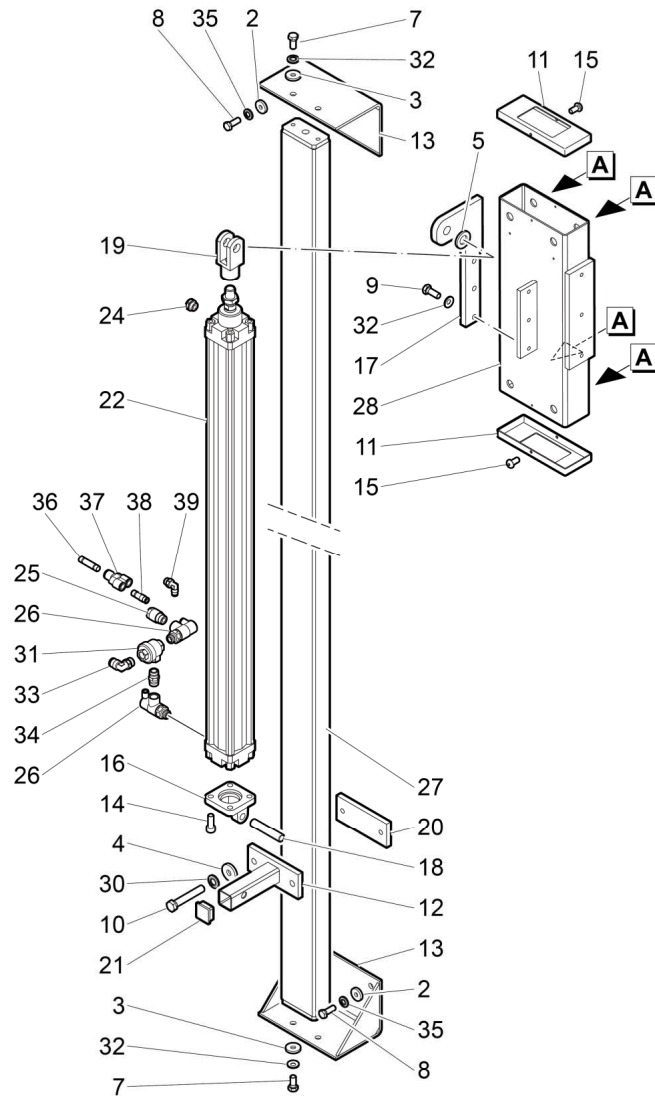
H:2200-2400-2800-3100

Tavola
 Planche
 Tabla

Table
 Tafel

A1520_003a

2/2



Variante	rif.	codice
	29	2544300001
	30	00L0105513
	31	1940300004
	32	00L0105511
	33	2272300005
	34	2272300018
	35	00L0105507
	36	2272300021
	37	2272300020
	38	2272300019
	39	2272300026

Pressore pneumatico (Braccio)
 Pneumatik-Niederhalter (Arm)
 Presor neumático (Brazo)

Pneumatic pressure platen (Arm)
 Presseur pneumatique (Bras)

Macchina
 Maschine
 Máquina

Machine
 Machine

TECHNOPLAT CS/CW
TECHNOPLAT CS/CW TP

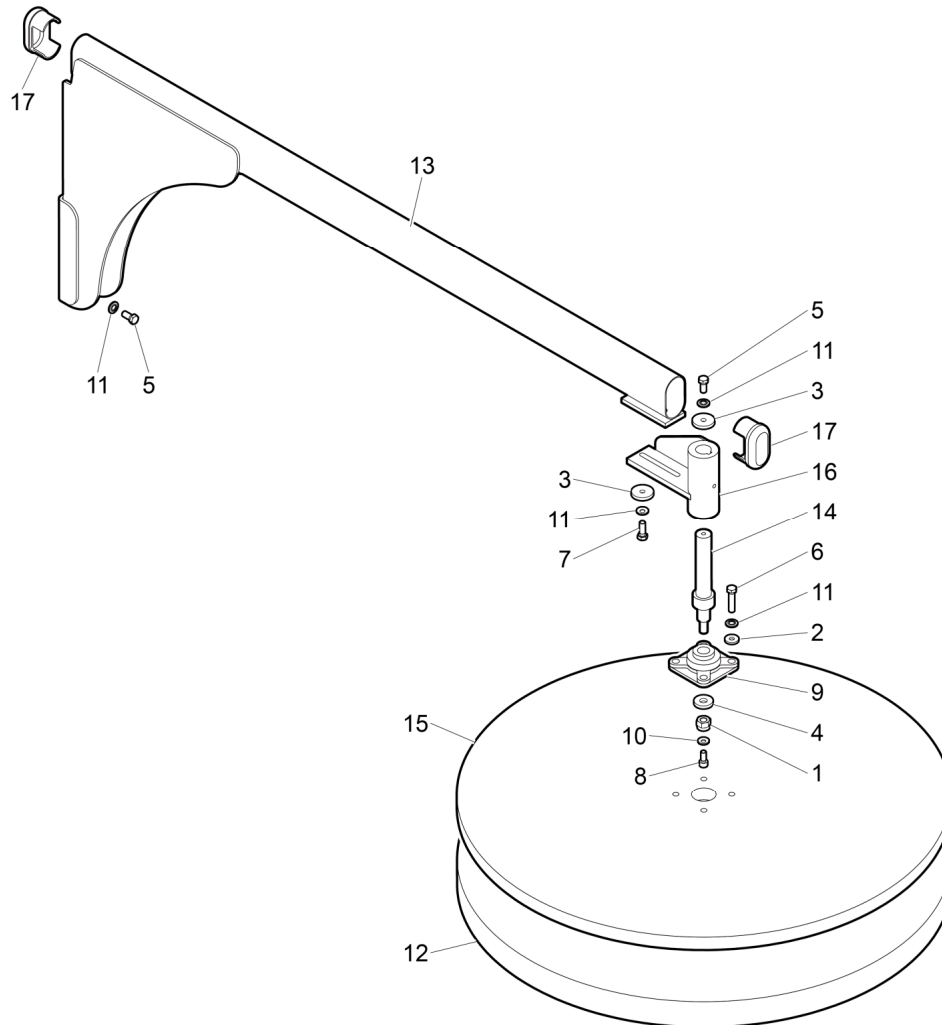
H:2200-2400-2800-3100

Tavola
 Planche
 Tabla

Table
 Tafel

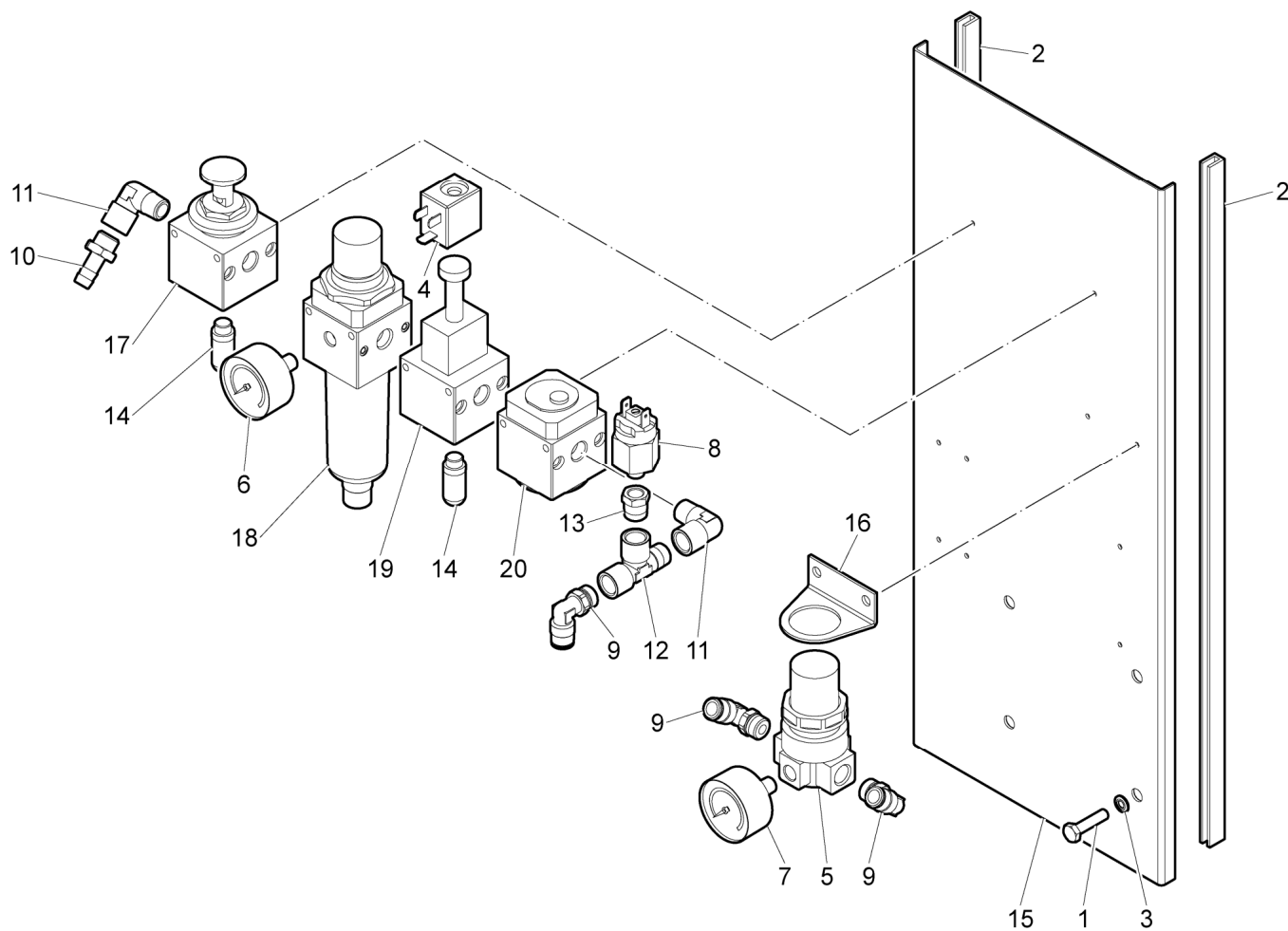
A1520_003b

1/1



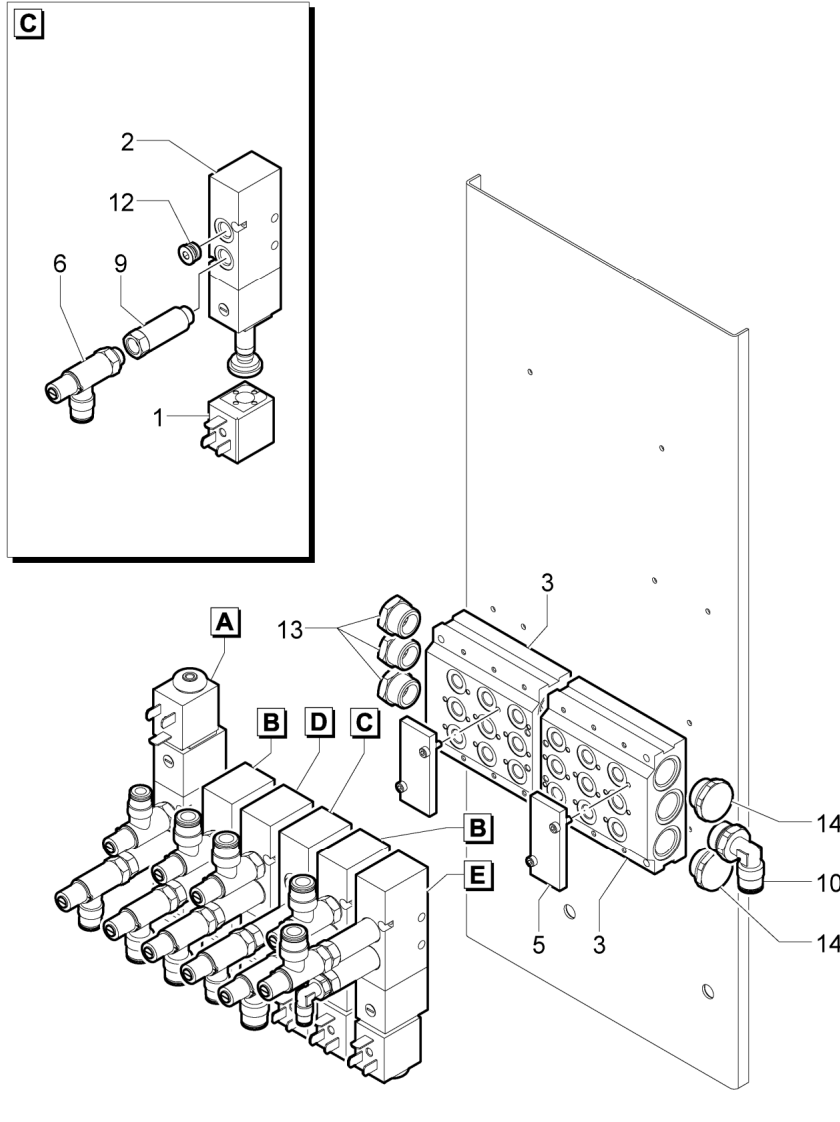
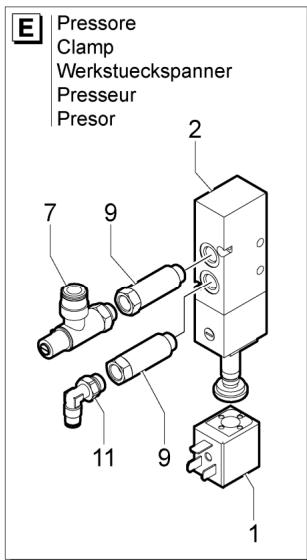
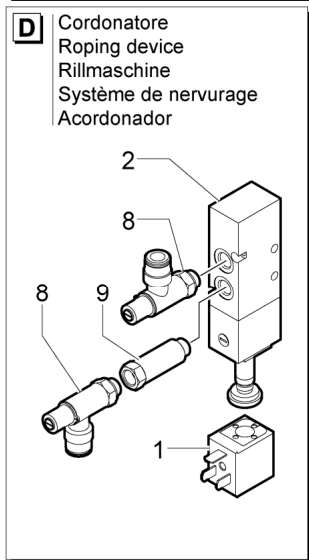
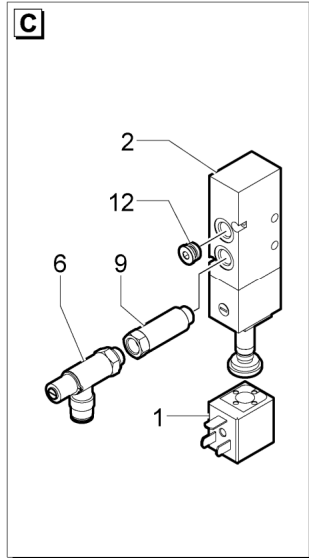
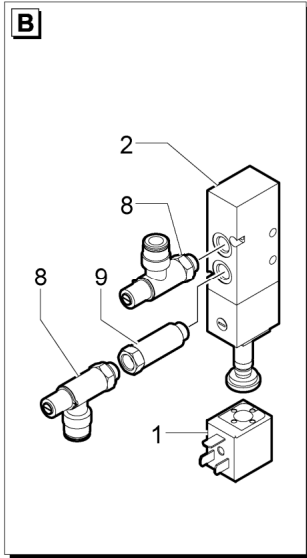
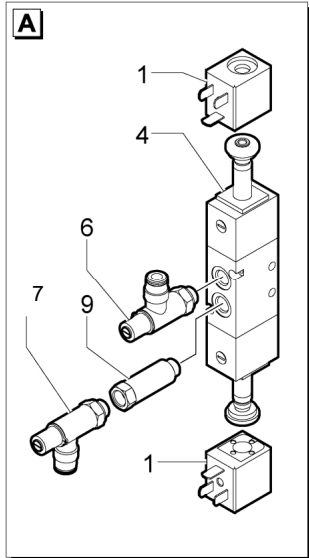
Variante	ref.	codice
	1	0000301423
	2	0000305243
	3	0000305247
	4	0000305366
	5	0000308272
	6	0000308318
	7	0000308348
	8	0000309200
	9	0000639035
	10	0000305181
	11	00L0105511
	12	0380290050
	13	3800300218
	14	5270300864
	15	5330300113
	16	5890301717
	17	5950300003

Macchina Maschine Máquina	Machine Machine Machine	TECHNOPLAT CS/CW TECHNOPLAT CS/CW TP	
Tavola Planche Tabla	Table Tafel	A1708_006a	1/1



Variante	ref.	codice
	1	0000308273
	2	0000636469
	3	00L0105499
	4	0781000104
	5	1970300016
	6	2000300004
	7	2000300005
	8	2010300002
	9	2272300005
	10	2272300008
	11	2272300014
	12	2272300027
	13	2272300028
	14	2290300011
	15	4940301843
	16	5830301310
	17	1940300021
	18	1970300042
	19	1940300020
	20	1942300027

Macchina Maschine Máquina	Machine Machine Machine	TECHNOPLAT CS/CW TECHNOPLAT CS/CW TP	
Tavola Planche Tabla	Table Tafel	A1708_006b	1/1

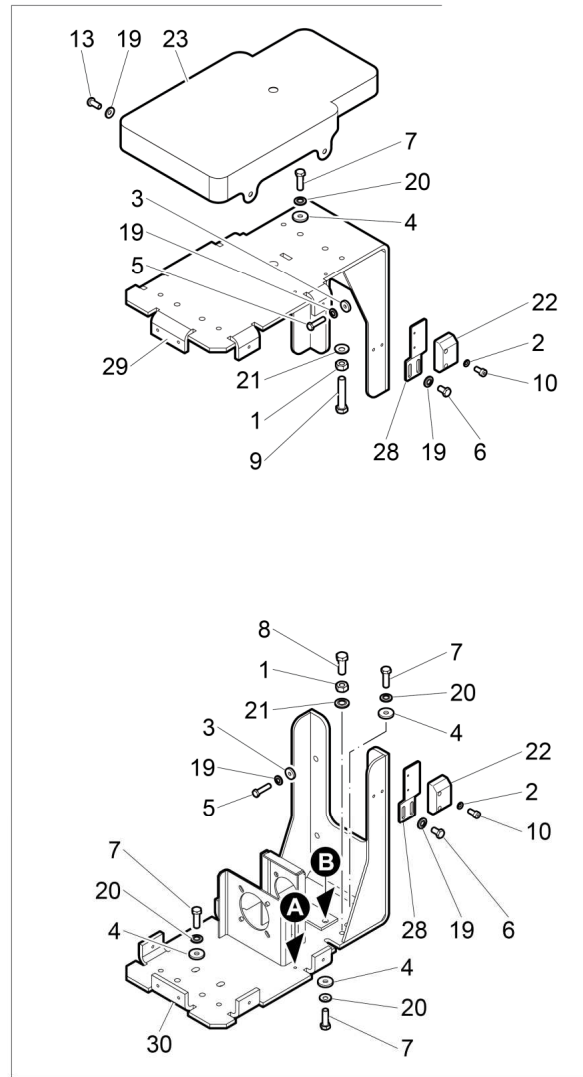
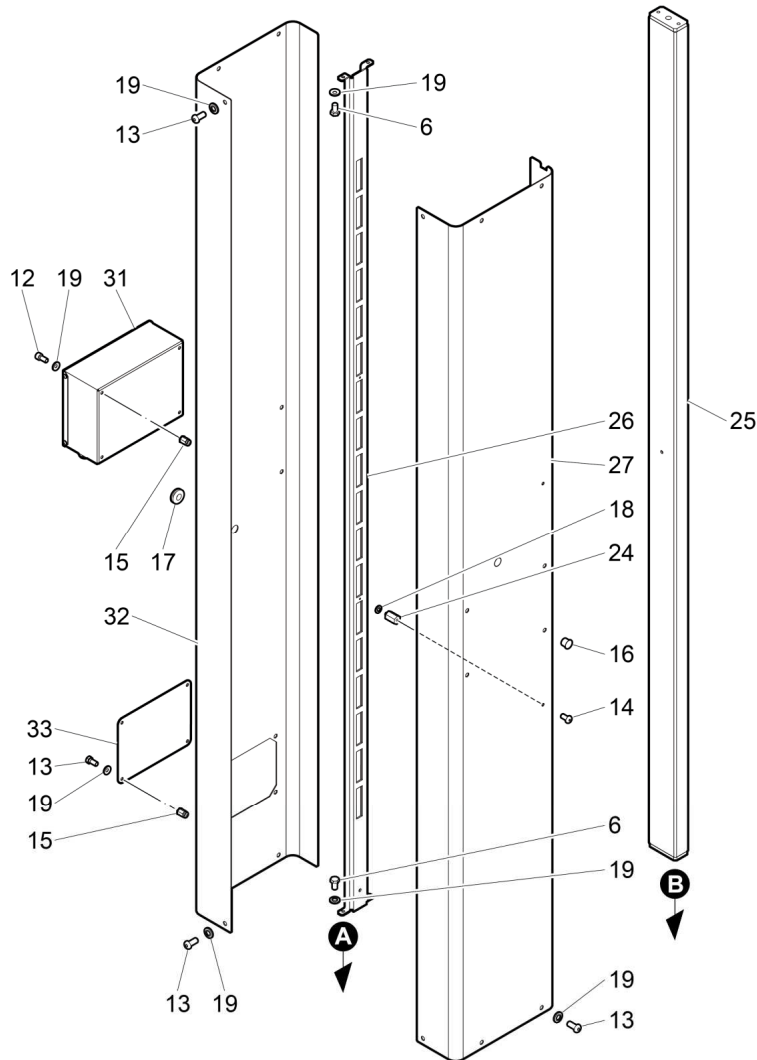


Variante	ref.	codice
	1	0781000104
	2	1942300017
	3	1942300018
	4	1942300020
	5	1942300023
	6	1970300021
	7	1970300022
	8	1970300024
	9	2272300011
	10	2272300022
	11	2272300026
	12	2273300020
	13	2273300021
	14	2290300010

H:2200-2400-2800-3100

A1401_012

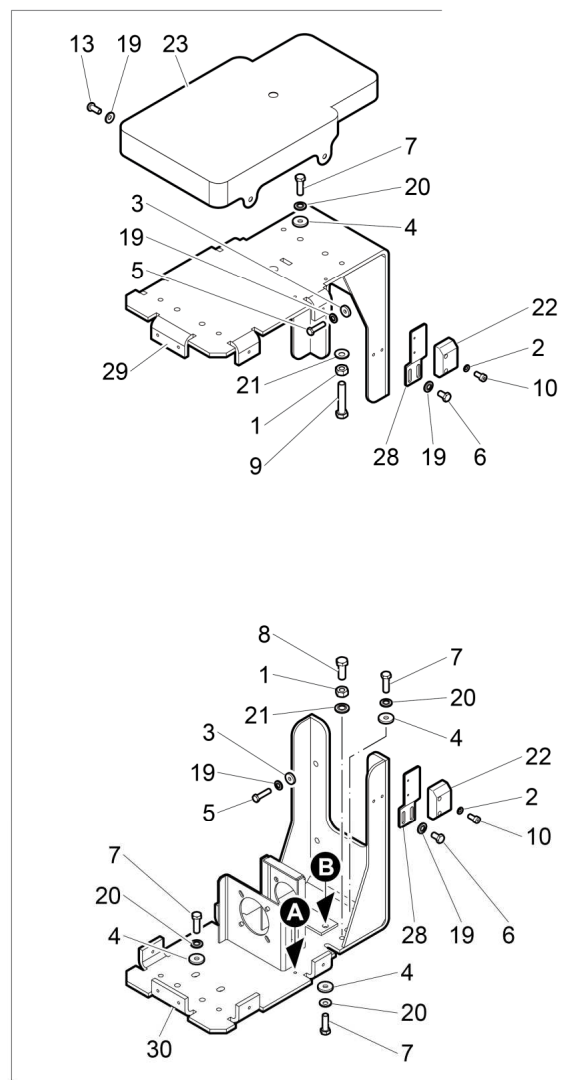
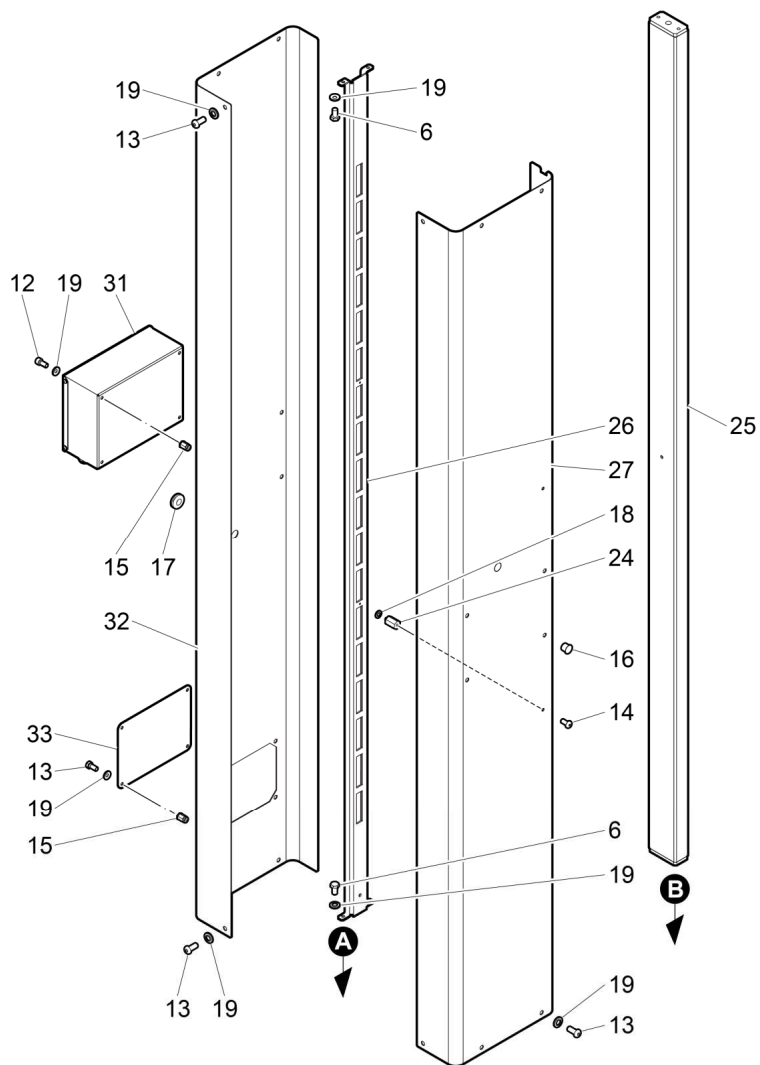
1/2



Variante	ref.	codice
	1	0000301073
	2	0000305156
	3	0000305192
	4	0000305254
	5	0000308200
	6	0000308202
	7	0000308305
	8	0000308364
	9	0000308382
	10	0000309039
	12	0000309200
	13	0000308271
	14	0000308131
	15	0000317043
	16	0000640031
	17	0001349523
	18	00L0105504
	19	00L0105507
	20	00L0105511
	21	00L0105513
	22	0380180120
	23	4250301381
	24	4550300355
H:2200	25	4820300445
H:2400	25	4820300003
H:2800	25	4820300066
H:3100	25	4820300117
H:2200	26	4940301367
H:2400	26	4940301374
H:2800	26	4940301375
H:3100	26	4940301376

Macchina Maschine Máquina	Machine Machine Machine	TECHNOPLAT CS/CW TECHNOPLAT CS/CW TP	
Tavola Planche Tabla	Table Tafel	A1401_012	2/2

H:2200-2400-2800-3100



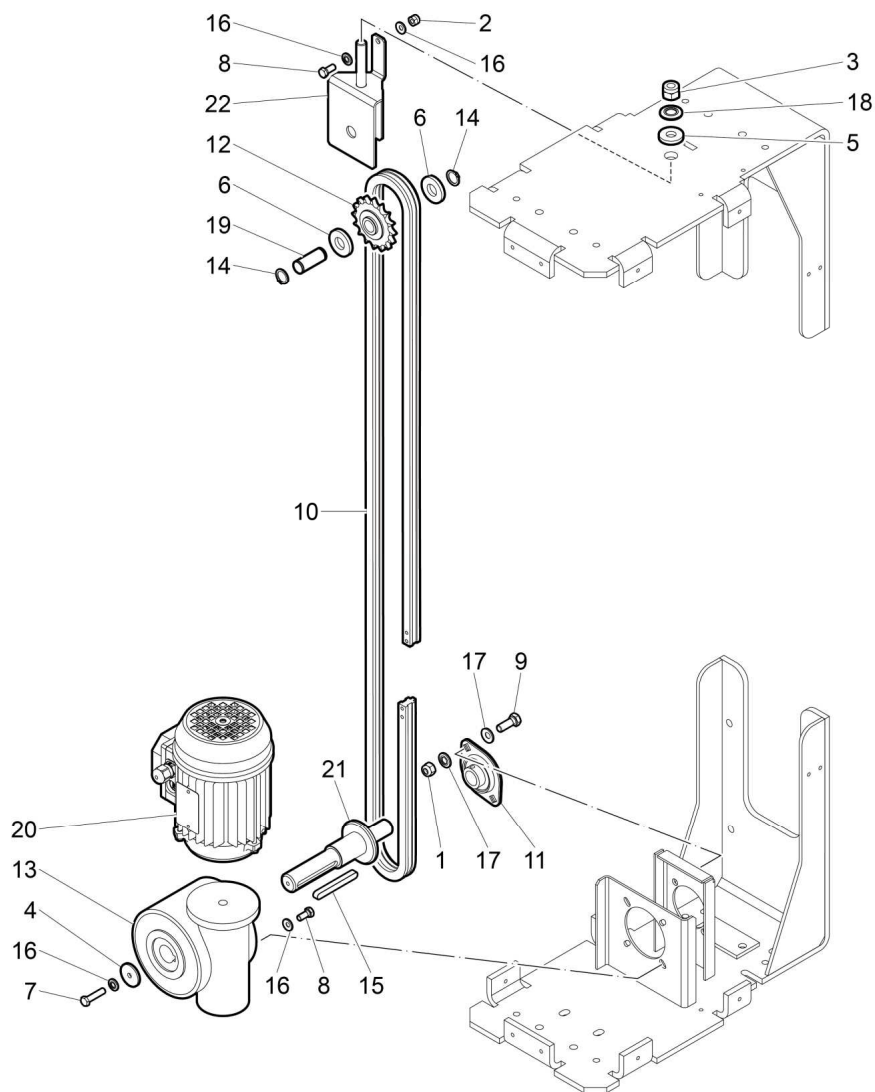
Variante	rif.	codice
H:2200	27	5560300463
H:2400	27	5560300464
H:2800	27	5560300465
H:3100	27	5560300466
	28	5830300744
	29	5890301771
	30	5890301772
	31	7450303828
H:2200	32	5560300507
H:2400	32	5560300508
H:2800	32	5560300509
H:3100	32	5560300510
	33	4940301545

Pressore meccanico (Trasmissione)
 Mechanisch-Niederhalter (Kraftübertragung)
 Presor Mecánico (Transmisión)

Mechanical pressure platen (Transmission)
 Presseur Mécanique (Transmission)

Macchina Maschine Máquina	Machine Machine Machine	TECHNOPLAT CS/CW TECHNOPLAT CS/CW TP	
Tavola Planche Tabla	Table Tafel	A1401_013	1/1

H:2200-2400-2800-3100



Variante	rif.	codice
	1	0000301303
	2	0000301335
	3	0000301423
	4	0000305184
	5	0000305366
	6	0000305432
	7	0000308200
	8	0000308271
	9	0000308348
H:2200	10	00L0170823
H:2400	10	00L0170826
H:2800	10	00L0170830
H:3100	10	00L0170833
	11	0000613239
	12	0000618160
	13	2751300038
	14	0000644264
	15	0000645110
	16	00L0105507
	17	00L0105511
	18	00L0105515
	19	0381581750
	20	2212300020
	21	3740300566
	22	5890300410

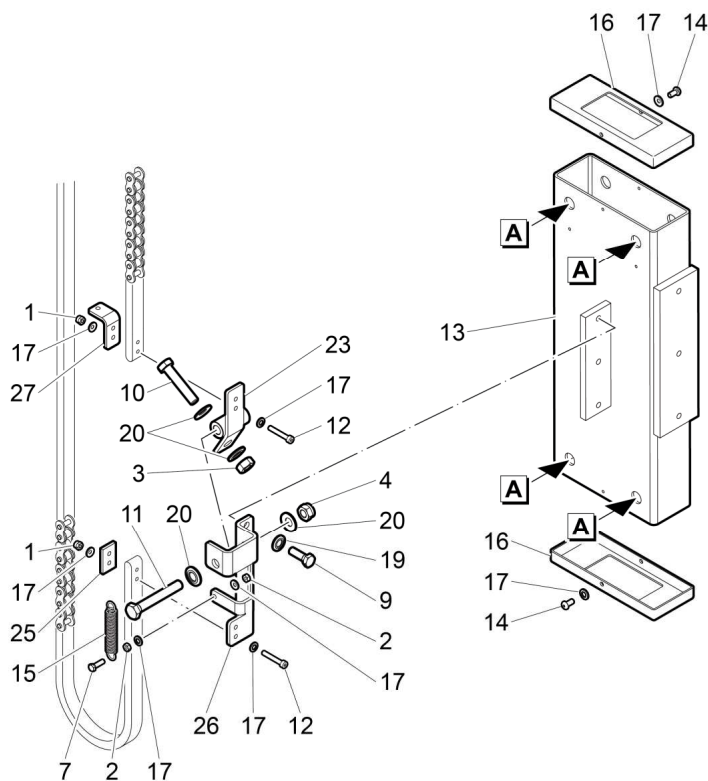
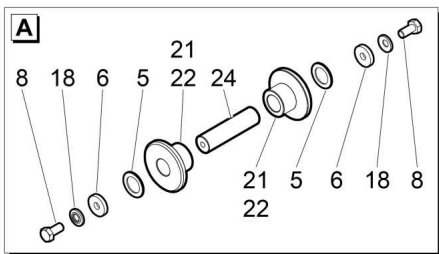


Pressore meccanico (Carrello)
 Mechanisch-Niederhalter (Wagen)
 Presor Mecánico (Carrito)

Mechanical pressure platen (Cradle)
 Presseur Mécanique (Chariot)

Macchina Maschine Máquina	Machine Machine Machine	TECHNOPLAT CS/CW TECHNOPLAT CS/CW TP	
Tavola Planche Tabla	Table Tafel	A1401_014	1/1

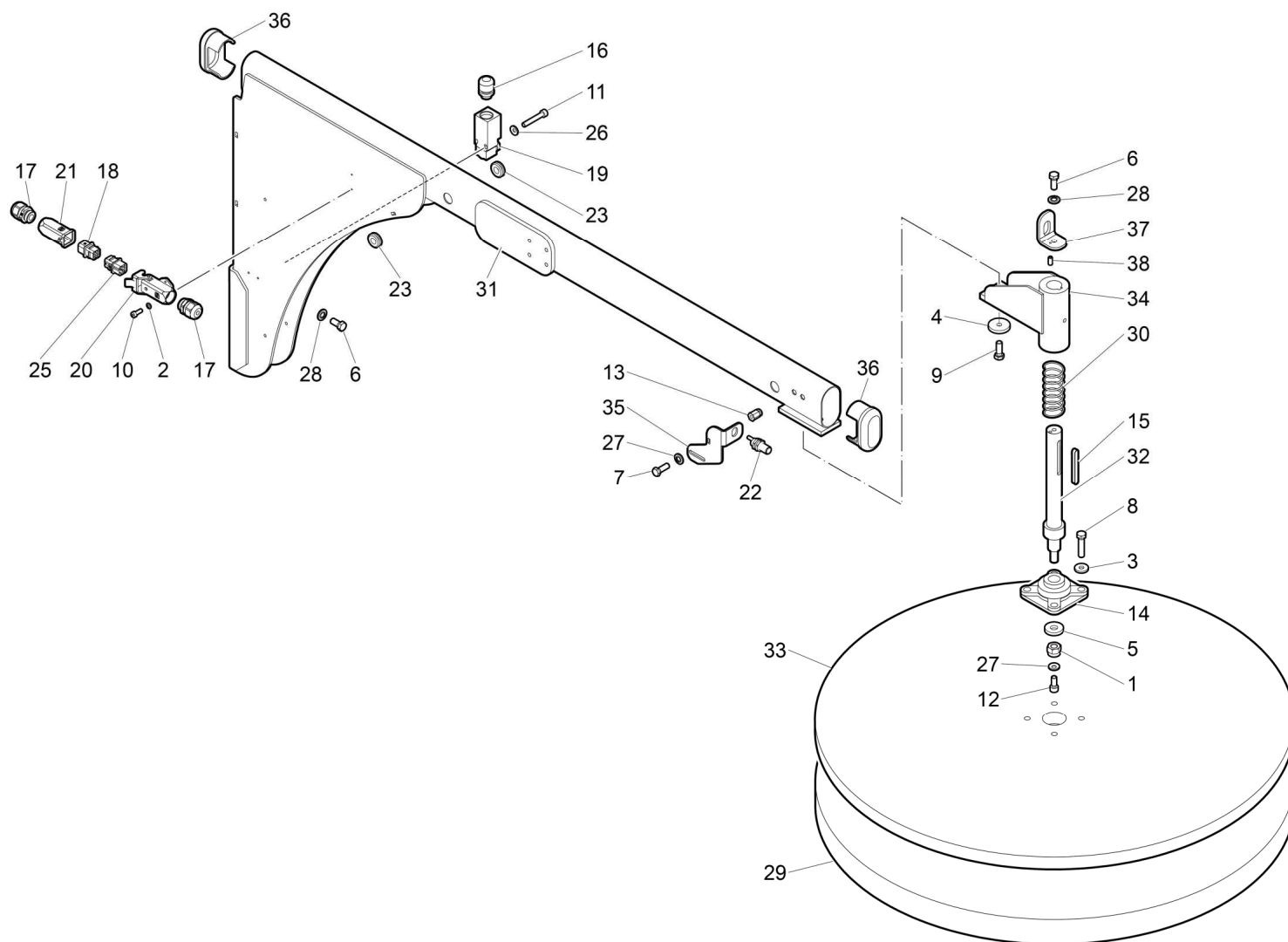
H:2200-2400-2800-3100



Variante	rif.	codice
	1	0000301064
	2	0000301069
	3	0000301073
	4	0000301368
	5	0000305086
	6	0000305192
	7	0000308062
	8	0000308271
	9	0000308348
	10	0000308370
	11	0000308383
	12	0000309083
	13	4220300062
	14	0000312409
	15	0000617045
	16	5950300016
	17	00L0105499
	18	00L0105507
	19	00L0105511
	20	00L0105513
	21	2544300015
	22	0000613365
	23	4670300014
	24	5270300009
	25	5330300259
	26	5740300429
	27	5830300097

Macchina Maschine Máquina	Machine Machine Machine	TECHNOPLAT CS/CW TECHNOPLAT CS/CW TP	
Tavola Planche Tabla	Table Tafel	A1405_026.2	1/2

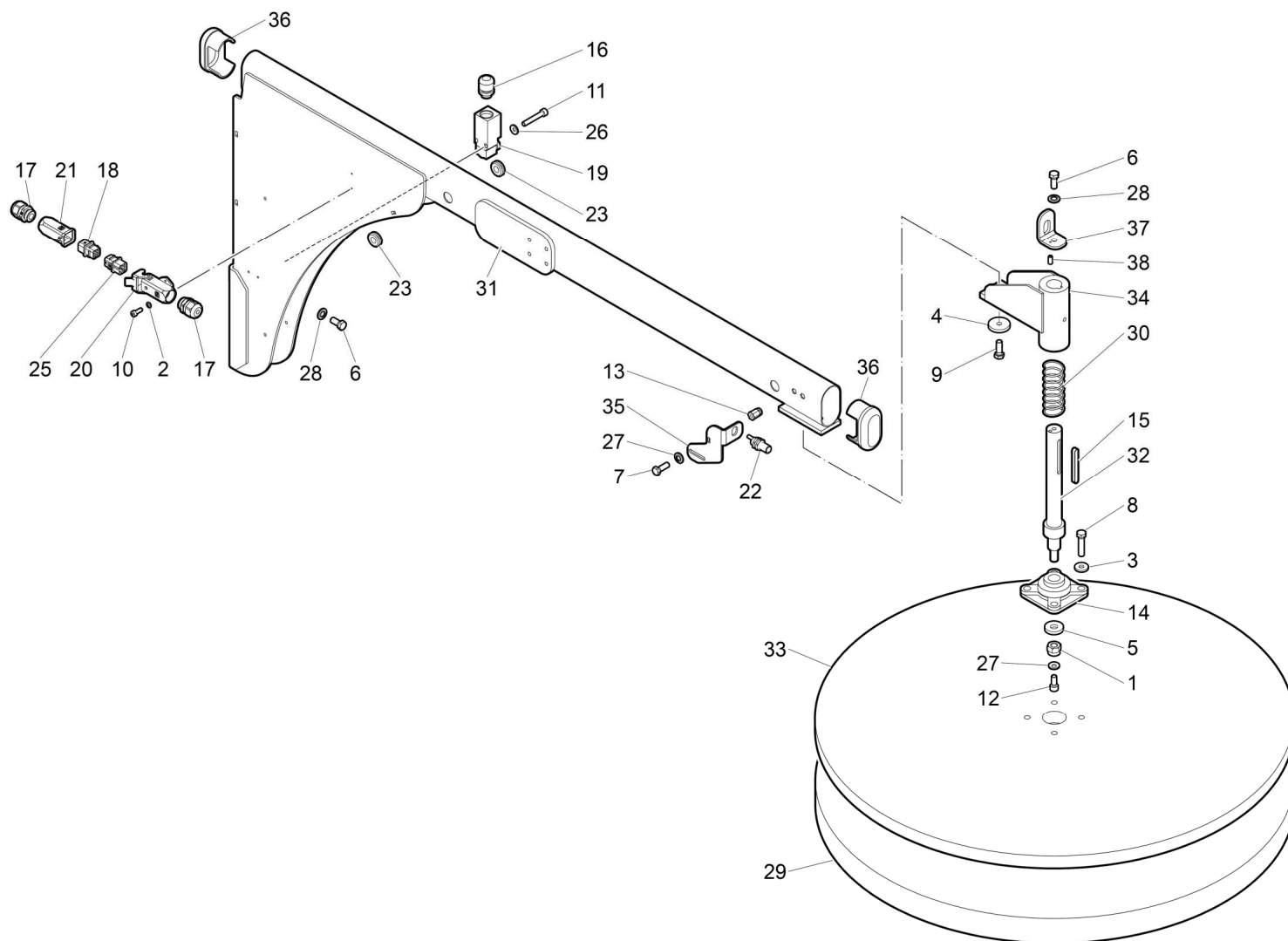
H:2200-2400-2800-3100



Variante	ref.	codice
	1	0000301423
	2	0000305155
	3	0000305243
	4	0000305247
	5	0000305366
	6	0000308272
	7	0000308274
	8	0000308318
	9	0000308348
	10	0000309003
	11	0000309066
	12	0000309200
	13	0000317043
	14	0000639035
	15	0000645110
	16	0001304210
	17	0001304627
	18	0001308267
	19	0001309638
	20	0001309947
	21	0001309948
	22	0202300001
	23	0001349523
	25	0001352093
	26	00L0105499
	27	00L0105507
	28	00L0105511
	29	0380290050
	30	0783153002
	31	3800300219
	32	5270300841

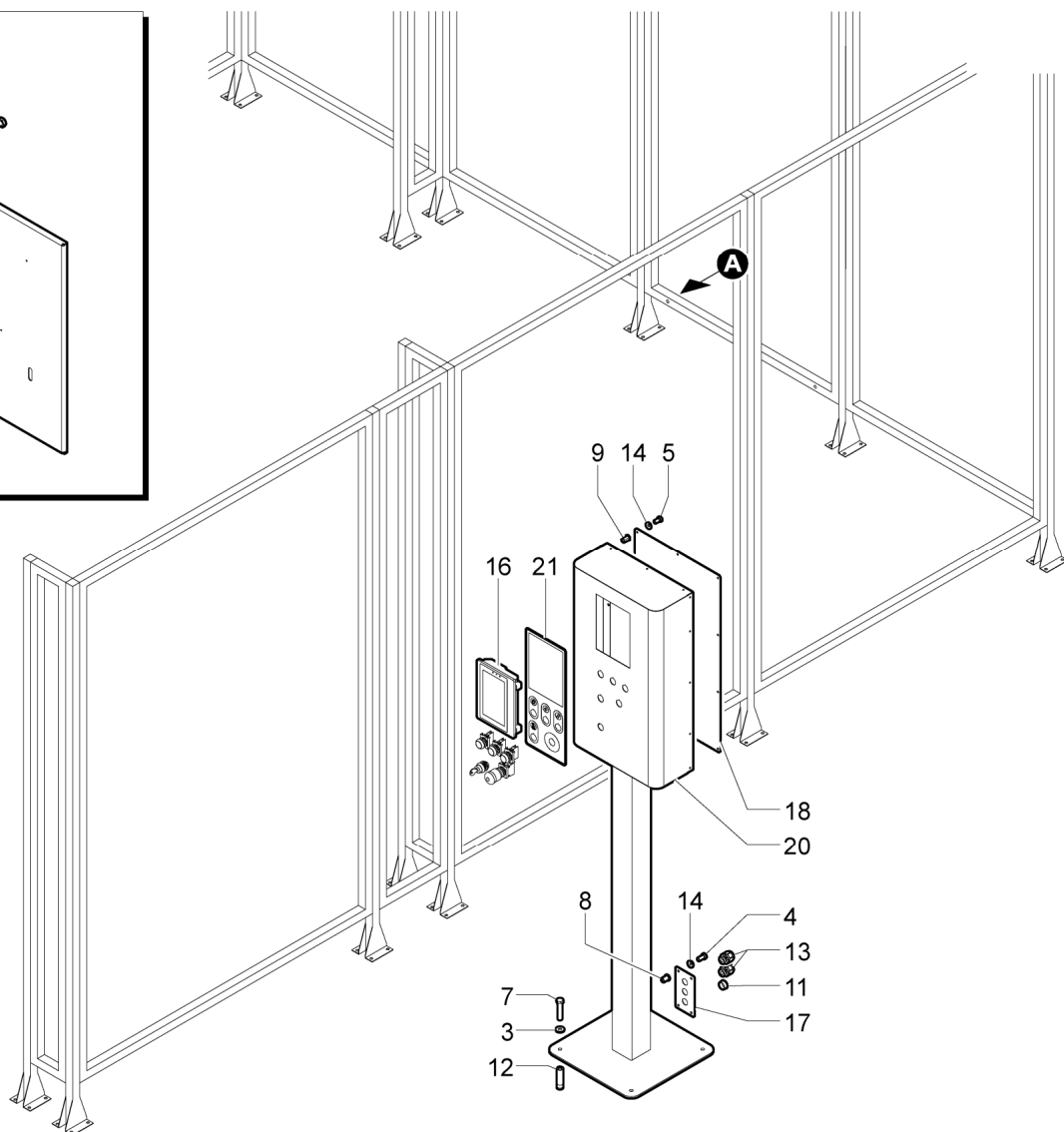
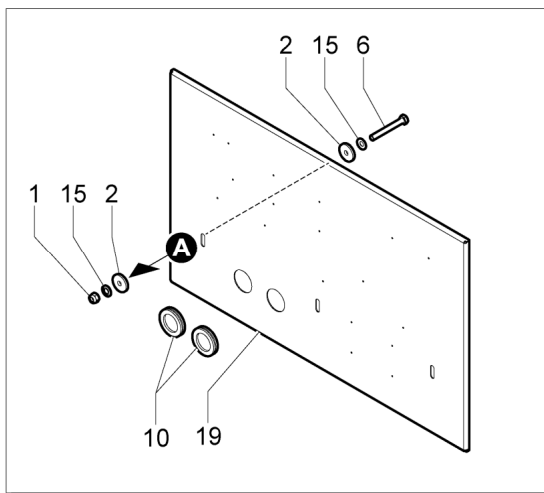
Macchina Maschine Máquina	Machine Machine Machine	TECHNOPLAT CS/CW TECHNOPLAT CS/CW TP	
Tavola Planche Tabla	Table Tafel	A1405_026.2	2/2

H:2200-2400-2800-3100

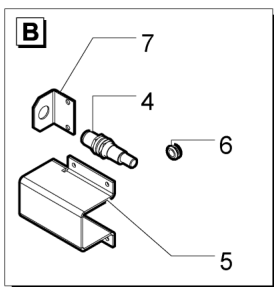
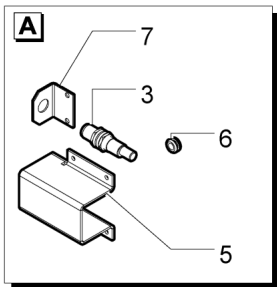
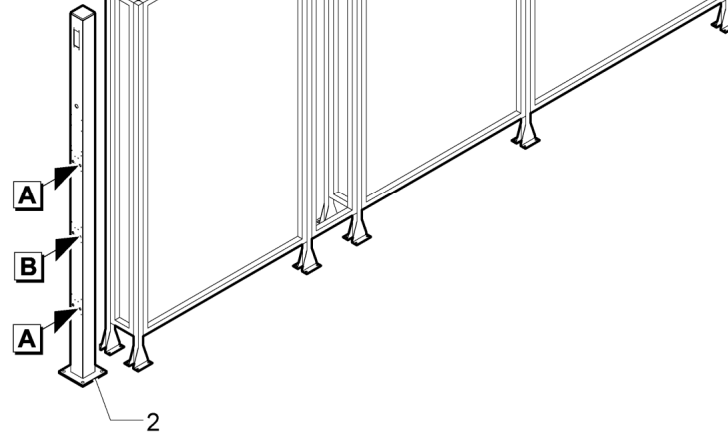
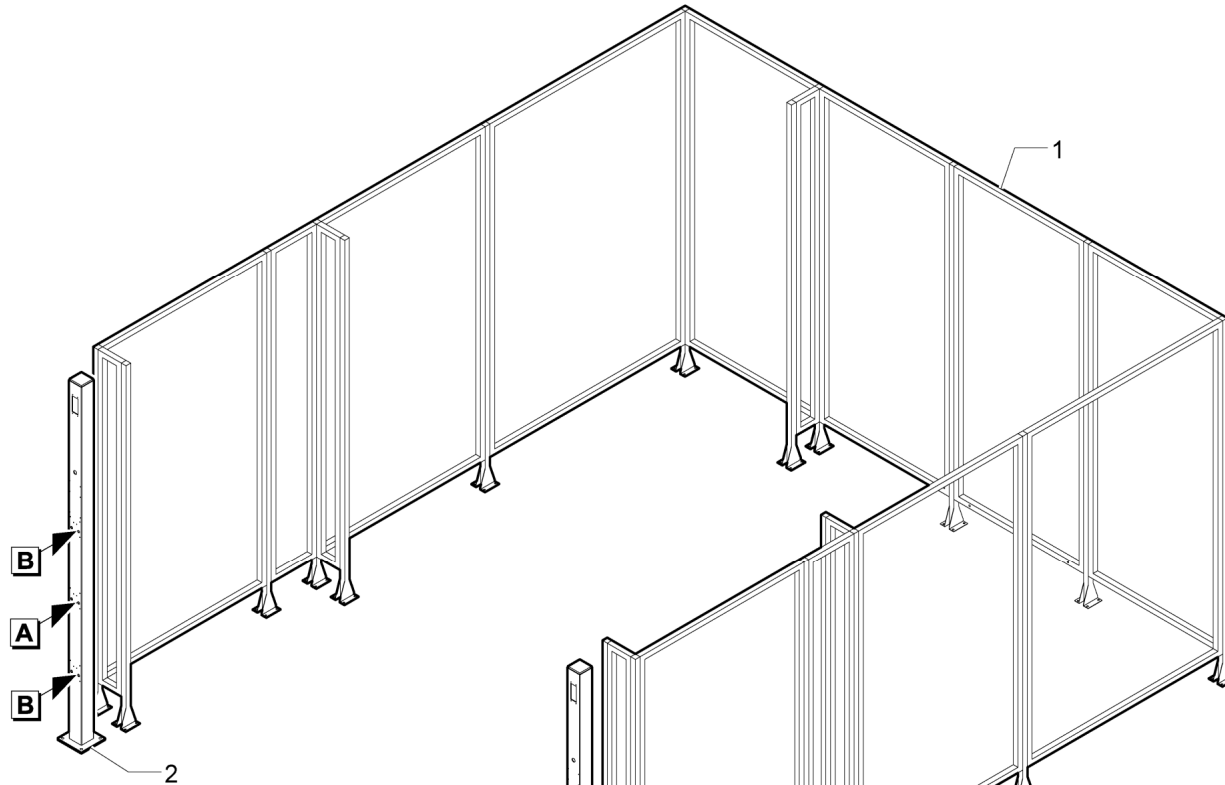


Variante	rif.	codice
	33	5330300113
	34	5890301717
	35	5890303060
	36	5950300003
	37	5890302747
	38	0000304062

Macchina Maschine Máquina	Machine Machine	TECHNOPLAT CS/CW TECHNOPLAT CS/CW TP	
Tavola Planche Tabla	Table Tafel	A1708_007a	1/1

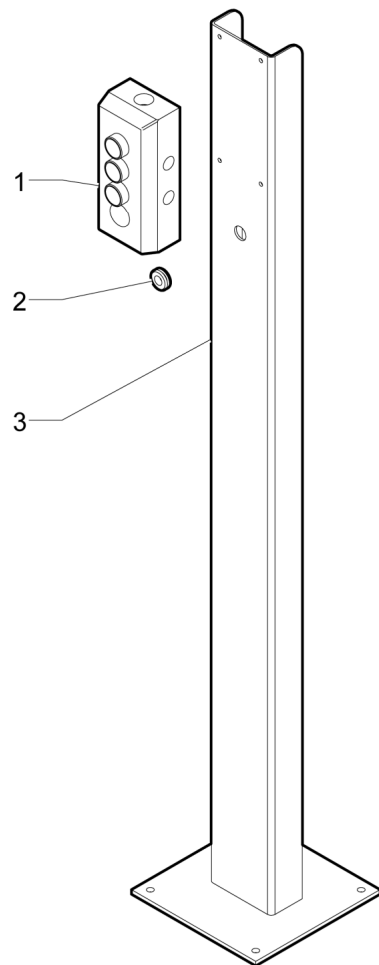


Variante	ref.	codice
	1	0000301303
	2	0000305245
	3	0000305299
	4	0000308120
	5	0000308131
	6	0000308338
	7	0000308370
	8	0000317048
	9	0000317061
	10	0000640007
	11	0000640021
	12	0000641121
	13	0001304627
	14	00L0105504
	15	00L0105511
	16	1490300020
	17	4250301369
	18	4250301791
	19	4940302124
	20	5890303284
	21	5920300807



Variante	ref.	codice
STD	1	7450304978
DX	1	7450304105
SX	1	7450304106
	2	5360300109
REC	3	0001310821
EM	4	0001310820
	5	4250301110
	6	0001349503
	7	5890301387

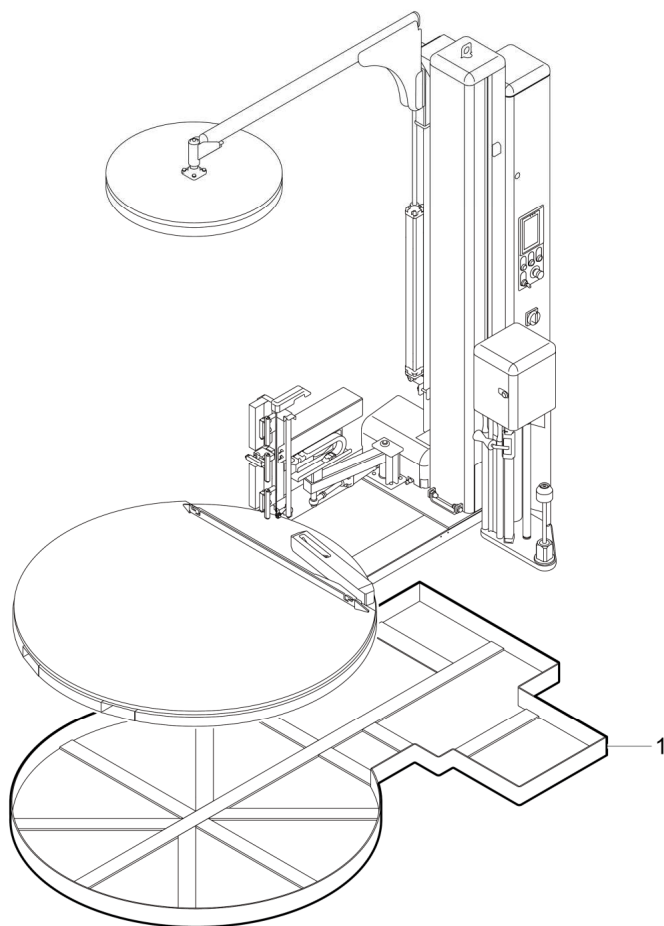
Pulsantiera Tastentpult Caja de pulsadores	Push button panel Tableau poussoirs	Macchina Maschine Máquina	Machine Machine	TECHNOPLAT CS/CW TECHNOPLAT CS/CW TP	
		Tavola Planche Tabla	Table Tafel	A1622_002	1/1



Variante	rif.	codice
	1	0001301161
	2	0001349504
	3	5890312442

Interramento macchina Einbettung der Maschine Encastrado de la máquina	Setting the machine into the ground Enfouissement de la machine	Macchina Maschine Máquina	TECHNOPLAT CS/CW TECHNOPLAT CS/CW TP		
		Tavola Planche Tabla	<table border="1"> <tr> <td data-bbox="1780 215 2049 309"> A1405_028.2 </td> <td data-bbox="2049 215 2148 309"> 1/1 </td> </tr> </table>	A1405_028.2	1/1
A1405_028.2	1/1				

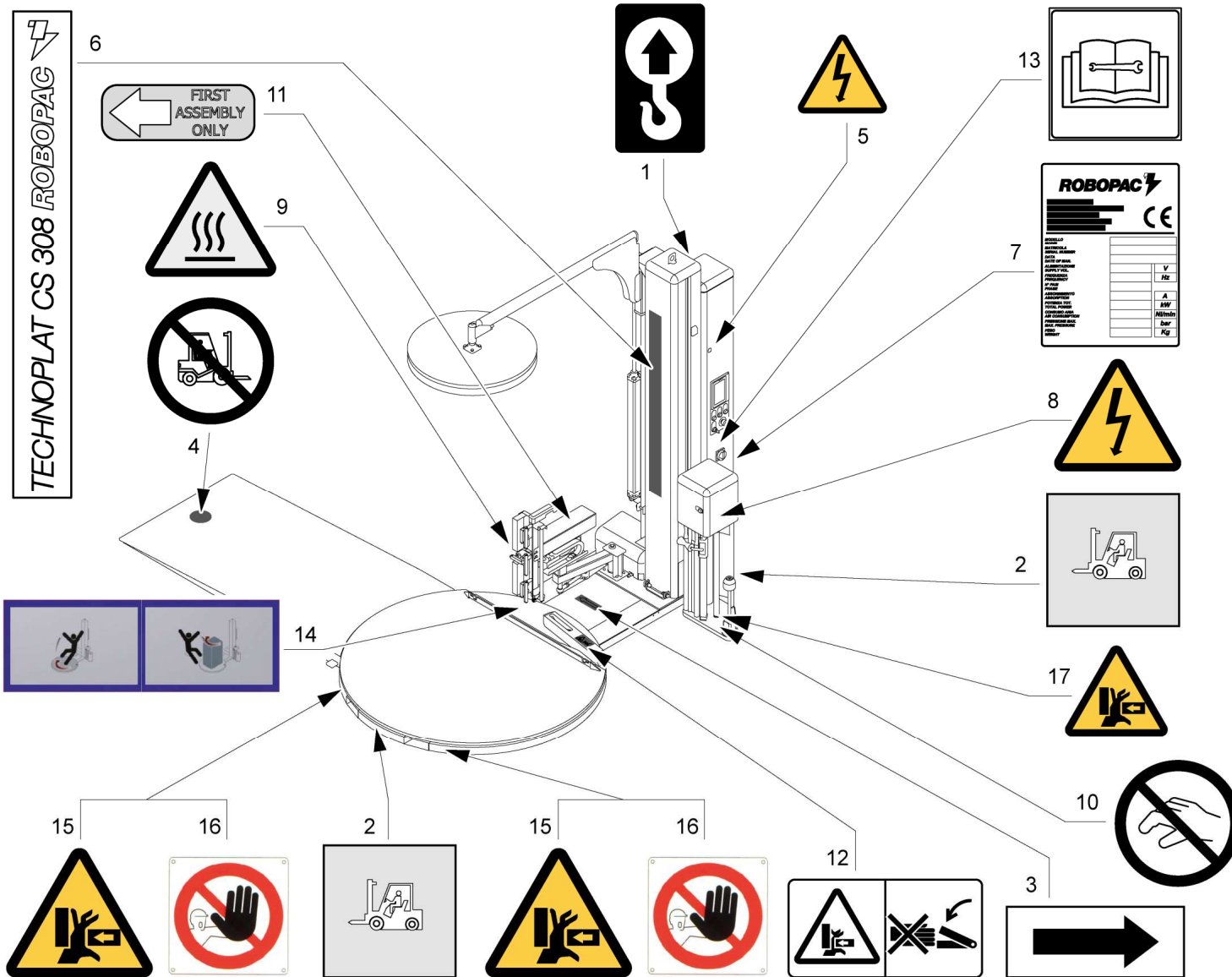
Variante	rif.	codice
D:1650	1	6040301068
D:1800	1	6040301070



Kit targhette
Schild
Kit placas

Plate kit
Kit de plaquettes

Macchina Maschine Máquina	Machine Machine	TECHNOPLAT CS/CW TECHNOPLAT CS/CW TP	
Tavola Planche Tabla	Table Tafel	A1708_008a	1/1



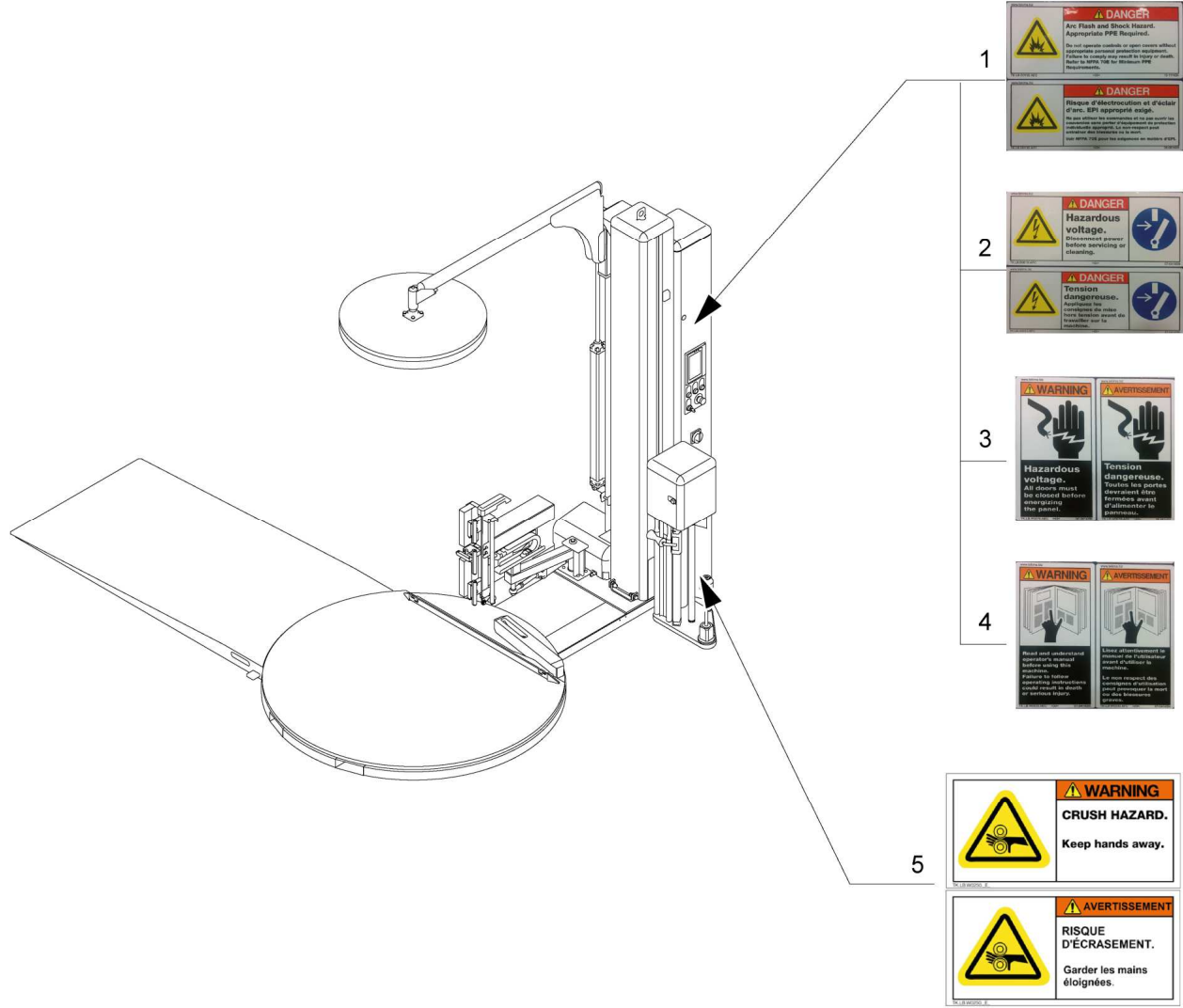
Variante	ref.	codice
	1	5920300100
	2	5920300101
	3	0380810270
	4	5920300138
	5	5920300225
308CS	6	5920300877
508CS	6	5920300878
708CS	6	5920300879
308CW	6	5920300880
508CW	6	5920300881
708CW	6	5920300882
	7	0380810510
	8	0381810287
	9	5920300293
	10	5920300200
	11	5920300527
	12	5920300404
	13	5920300742
	14	5920300104
	15	5920300744
	16	5920300737
	17	5920300682

Kit targhette
Schild
Kit placas

Plate kit
Kit de plaquettes

USA

Macchina Maschine Máquina	Machine Machine Machine	TECHNOPLAT CS/CW TECHNOPLAT CS/CW TP	
Tavola Planche Tabla	Table Tafel	A1708_008b	1/1



- 1
 -
 -
- 2
 -
 -
- 3
 -
 -
- 4
 -
 -
- 5
 -
 -

Variante	ref.	codice
	1	5920300892
	1	5920300893
	2	5920300890
	2	5920300891
	3	5920300886
	3	5920300887
	4	5920300884
	4	5920300885
	5	5920300888
	5	5920300889



